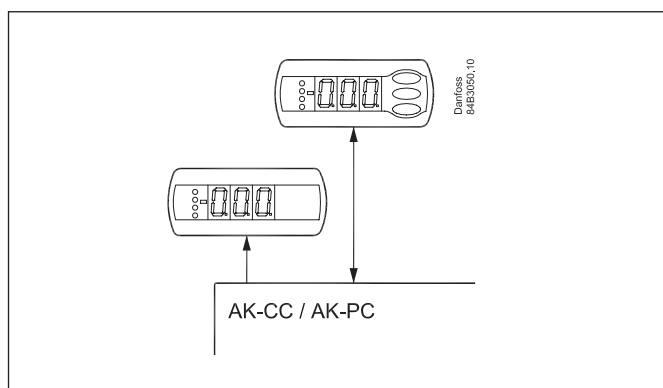


Impiego

Questi display possono essere usati insieme con alcuni dei regolatori nelle serie AK ed EKC, per esempio AK-CC e AK-PC.

EKA 163 non hanno tasti di regolazione e possono essere montati sull'apparecchio di refrigerazione in modo tale che il cliente possa vedere la temperatura delle merci.

EKA 164 hanno tasti di regolazione in modo che possano essere eseguite delle impostazioni nel sistema di menu del regolatore.

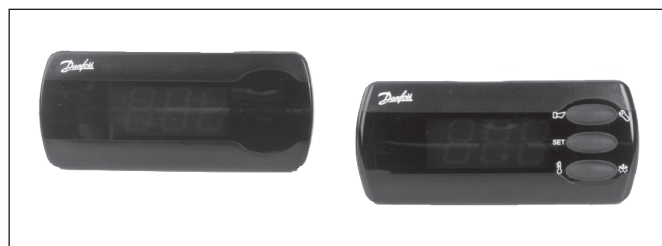


Esistono 2 tipi: tipo A e tipo B.

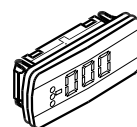
Il tipo A ha un circuito di comunicazione più forte che copre sia RS 485 sia TTL.

Può essere utilizzato il tipo A al posto del tipo B.

Non utilizzare il tipo B quando i dati del regolatore richiedono il tipo A.

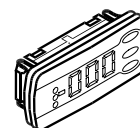


Display per la visualizzazione della misura



EKA 163

Display per la visualizzazione delle misure con tasti per l'impostazione delle funzioni del regolatore

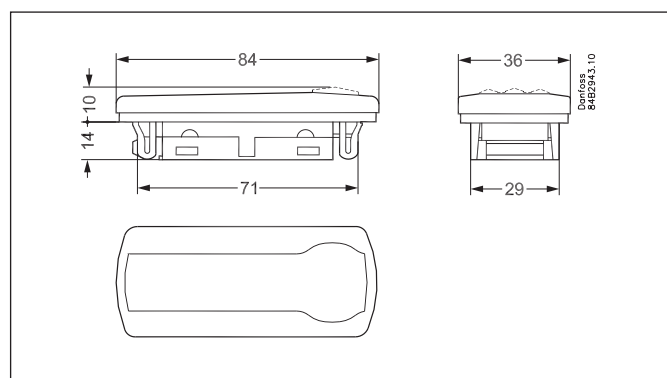


EKA 164


Dati

Alimentazione	12 V +/-15% (dal regolatore)	
Display/ esercizio	precisione di lettura nel campo di misura 0,1 °C EKA 161 / 163, LED, a 3 cifre EKA 162 / 164, LED, a 3 cifre, tasti programmazione	
Connessione elettrica	EKA 163A EKA 164A	Tramite morsetti a vite
	EKA 163B EKA 164B	Tramite connettore a spina
Comunicazione	Versione A	RS 485* e TTL
	Versione B	TTL
Ambiente	da -10 a 55 °C, durante il funzionamento	
	da -40 a 70 °C, durante il trasporto	
	20 - 80% Rh, senza condensa	
	Senza urti o vibrazioni	
Contenitore	Dal lato posteriore	IP 20
Montaggio frontale	EKA 163 EKA 164	IP 65

* L'installazione di un sistema di trasmissione dati deve soddisfare i requisiti specificati nel documento n. RC8AC

Dimensioni


Ordinazione

Tipo	Descrizione		N. codice
EKA 163A	Display	Terminali a vite	084B8562
EKA 163B		con connettore	084B8574
EKA 164A	Display con tasti di programmazione	Terminali a vite	084B8563
EKA 164B		con connettore	084B8575
	Cavo per display (2 m con connet.)	1 pezzo	084B7298
		24 pezzi	084B7179
	Cavi per display (6 m con presa)	1 pezzo	084B7299
		24 pezzi	084B7097
	Cavi per display (3 m con presa)	24 pezzi	084B7099
	Cavi per display (9 m con presa)	24 pezzi	084B7630

Vedere anche l'ordinazione del regolatore che deve fornire il segnale al display. Lì si trova il tipo consigliato.