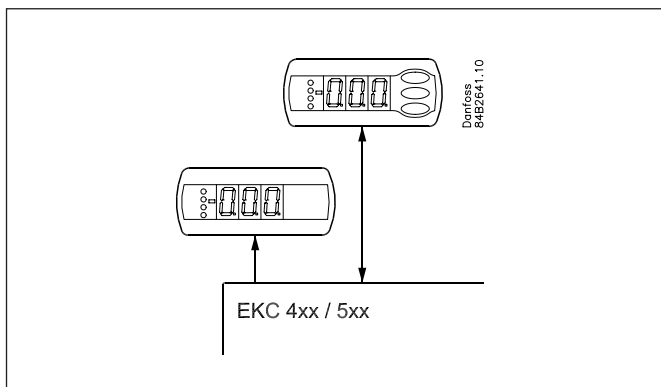


Utilisation

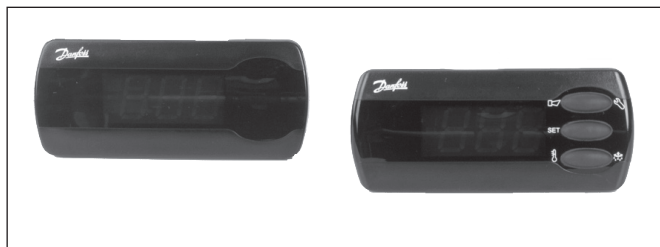
Ces afficheurs conviennent à certains régulateurs de la série AK et EKC (AK-CC, AK-PC, EKC 414, EKC 514, par exemple)

Les EKA 163 est sans boutons de commande ; monté sur le meuble frigorifique, il communique la température des denrées à la clientèle.

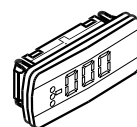
Les EKA 164 est à boutons permettant d'effectuer des réglages dans le système de menus.



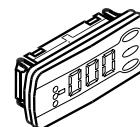
Il existe 2 modèles : un modèle A et un modèle B.
Le modèle A dispose d'un circuit de communication plus puissant qui couvre à la fois RS 485 et TTL.
Un modèle A peut être utilisé en lieu et place d'un modèle B.
Un modèle B ne peut pas être utilisé quand des données du régulateur nécessitent un modèle A.



Afficheur pour l'affichage des mesures

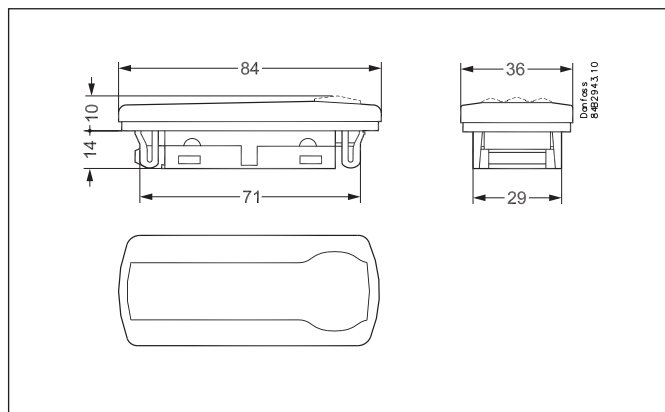

EKA 163

Afficheur pour l'affichage des mesures et des boutons de commande pour le réglage des fonctions du régulateur

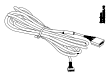

EKA 164
Caractéristiques techniques

Tension d'alimentation	12 V +/-15% (En provenance du régulateur EKC)	
Afficheur et commande	Précision d'affichage dans la plage de mesure : 0,1°C EKA 163, LED à trois chiffres EKA 164, LED à trois chiffres et deux boutons de réglage	
Raccordement électrique	EKA 163A EKA 164A	Par les pinces à vis
	EKA 163B EKA 164B	Connecteur
Communication	Version A	RS 485* et TTL
	Version B	TTL
Ambiance	-10 à +55°C, Fonctionnement	
	-40 à +70°C, Transport	
	Humidité relative de 20 à 80%, non condensante Chocs et vibrations à proscrire	
Étanchéité	De la face arrière	IP 20
Montage en façade	EKA 163 EKA 164	IP 65

* L'installation de la transmission de données doit être conforme aux normes exigées dans la documentation numéro RC8AC

Dimensions


Numéros de code

Type	Description	N° de code
EKA 163A	Afficheur	Pinces à vis 084B8562
EKA 163B		Connecteur 084B8574
EKA 164A	Afficheur avec boutons de commande	Pinces à vis 084B8563
EKA 164B		Connecteur 084B8575
	Câble de l'afficheur (2 m avec connecteur)	pack de 1 084B7298
		pack de 24 084B7179
	Câble de l'afficheur (6 m avec connecteur)	pack de 1 084B7299
		pack de 24 084B7097
	Câble de l'afficheur (3 m avec connecteur)	pack de 24 084B7099
Câble de l'afficheur (9 m avec connecteur)	pack de 24 084B7630	

Voir également les connexions possibles du régulateur concerné.