

**ПАСПОРТ**

Сетчатый фильтр, Тип FIA, Модификация FIA 80 D STR

**Код материала: 148B9080R**



Соответствие продукции подтверждено в рамках Евразийского экономического союза.



**Дата редакции: 11.08.2023**

## 1. Сведения об изделии

### 1.1 Наименование и тип

Сетчатый фильтр типа FIA, Модификация FIA 80 D STR

### 1.2 Изготовитель

"Changzhou AMG Refrigeration Equipment Co., Ltd." Furong Industry Zone, Hengshanqiao Town, Wujin District, Changzhou City, Jiangsu Province, Китай

### 1.3 Продавец

ООО "Ридан Трейд", 143581, Московская обл., г.о. Истра, д. Лешково, д. 217, помещ. а2.142с, тел. +7 (495) 792-57-57.

### 1.4 Дата изготовления

Дата изготовления указана на этикетке в формате [YY/MM], где MM месяц изготовления, YY год изготовления.

### 1.5 Заводской номер

Заводской номер изделия указан на маркировочной этикетке.

## 2. Назначение изделия

### 2.1 Назначение

Сетчатые фильтры типа FIA, Модификация FIA 80 D STR (далее - фильтр) – предназначены для постоянной фильтрации рабочей среды и защиты холодильных компонентов. Фильтры выпускаются в угловом (ANG) и прямоточном (STR) исполнении.

Фильтры удовлетворяют всем требованиям, предъявляемым к запорному оборудованию для промышленных холодильных установок

### 2.2 Климатическое исполнение

Фильтры предназначены для работы в макроклиматических районах с умеренным и холодным климатом. Категории размещения УХЛ 3 по ГОСТ 15150–69.

### 2.3 Область применения

Промышленные холодильные установки на объектах пищевой промышленности.

### 2.4 Конструкция



Рис. 1 – Конструкция

№	Деталь	Материал	№	Деталь	Материал
---	--------	----------	---	--------	----------

1	Корпус	Сталь А350 Gr LF2 (ковка); Сталь А352 Gr LCC (литье)	4	Верхняя часть корпуса	Сталь
2	Фильтрующая сетка	Нерж. сталь	5	Болты	Нержавеющая сталь А2-70
3	Плоское уплотнение	Безасбестовый материал AFM34	6	Заглушка	Сталь

### 3. Технические параметры

Технические характеристики

Исполнение	Прямой
Температура рабочей среды, °С	-60 ... +120
Рабочая среда	ГХФУ, негорючие ГФУ, R717 (NH <sub>3</sub> ) и R744 (CO <sub>2</sub> ). (Газы и жидкости, 1 и 2 группы опасности)
Максимальное рабочее давление (PN), бар изб.	52
Тип присоединения	80 D (3") - под сварку встык, EN 10220
Номинальный диаметр (DN), мм	80
Наружный / Внутренний диаметры присоединительного штуцера, мм	88,9 / 77,9
Фильтрующий элемент, мкм	250

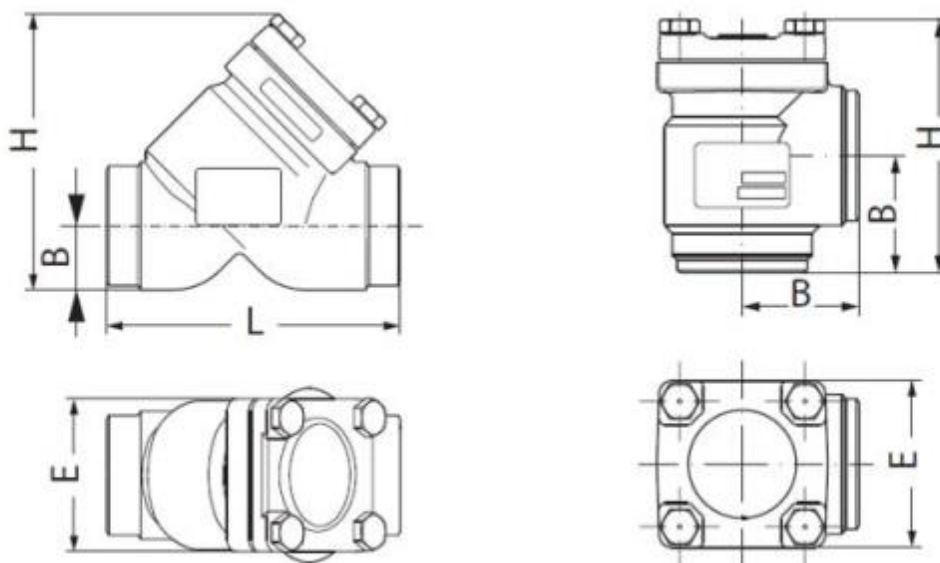


Рис. 2 – Основные размеры клапана

Дополнительные технические характеристики

Н, мм	205
В, мм	48
L, мм	216
Е, мм	129
Масса, кг, не более	7,1

#### Показатели надёжности

Показатель надёжности	Наименование показателя (для арматуры, отказ которой может быть критическим/не является критическим)	Размерность
Показатель безопасности	Средняя наработка на отказ или средняя наработка до отказа	50 000 часов
Показатели долговечности	Средний полный срок службы (до списания) и (или) средний срок службы до капитального ремонта	10 лет
	Средний полный ресурс (до списания) и (или) средний ресурс до капитального ремонта	50 000 часов
Показатели сохраняемости	Средний срок хранения	3 года
Показатель ремонтпригодности	Среднее время на восстановление работоспособного состояния или средняя оперативная продолжительность планового ремонта	2 часа
	Средняя трудоемкость работ по восстановлению работоспособного состояния или средняя оперативная трудоемкость планового ремонта	2 часа

Наименование показателя	Размерность	
Назначенные показатели	Назначенный ресурс	50 000 часов
	Назначенный срок службы	10 лет
	Назначенный срок хранения	3 года

Показатели безотказности	Вероятность безотказной работы в течение назначенного ресурса, по отношению к критическим отказам (к критическому отказу)	-
	Коэффициент оперативной готовности (для арматуры, работающей в режиме ожидания)	-

#### 4. Комплектность

В комплект поставки входят:

- фильтр с фильтрующим элементом, Модификация FIA 80 D STR
- упаковка;
- паспорт (предоставляется по запросу в электронной форме);
- руководство по эксплуатации (предоставляется по запросу в электронном виде).

#### 5. Утилизация

Утилизация изделия производится в соответствии с установленным на предприятии порядком (переплавка, захоронение, перепродажа), составленным в соответствии с Законами РФ № 96-ФЗ «Об охране атмосферного воздуха», № 89-ФЗ «Об отходах производства и потребления», № 52-ФЗ «О санитарно-эпидемиологическом благополучии населения», а также другими российскими и региональными нормами, актами, правилами, распоряжениями и т.д., принятыми во исполнение указанных законов.

#### 6. Приемка и испытания

Продукция, указанная в данном паспорте, изготовлена, испытана и принята в соответствии с действующей технической документацией фирмы-изготовителя: «Changzhou AMG Refrigeration Equipment Co., Ltd.»



#### 7. Сертификация

<b>EAC</b>	Соответствие фильтра сетчатого типа FIA подтверждено в форме принятия деклараций о соответствии, оформленных по Единой форме. Имеются декларации о соответствии ЕАЭС N RU Д-CN.PA01.B.84728/23, срок действия с 15.02.2023 по 14.02.2028 и ЕАЭС N RU Д-CN.PA01.B.80563/23, срок действия с 14.02.2023 по 13.02.2028
------------	---

#### 8. Гарантийные обязательства

Изготовитель/продавец гарантирует соответствие фильтров техническим требованиям при соблюдении потребителем условий транспортирования, хранения и эксплуатации.

Гарантийный срок эксплуатации и хранения фильтров составляет - 12 месяцев с даты продажи, указанной в транспортных документах, или 18 месяцев с даты производства.

Срок службы фильтров при соблюдении рабочих диапазонов согласно паспорту/инструкции по эксплуатации и проведению необходимых сервисных работ – 10 лет с даты продажи, указанной в транспортных документах.