

Регулирующая арматура и контроллеры Ридан

Январь 2024



Регулирующая арматура и контроллеры Ридан

Каталог

- **Гидравлические регуляторы давления и температуры прямого действия**
- **Клапаны регулирующие седельные**
- **Клапаны регулирующие поворотные и двухпозиционные**
- **Редукторные электроприводы с импульсным и аналоговым управлением**
- **Контроллеры серии ECL**

Настоящий каталог «Регулирующая арматура и контроллеры Ридан» предназначен для проектных, монтажно-наладочных и эксплуатирующих организаций, а также для фирм, осуществляющих комплектацию оборудованием объектов строительства и торговые функции.

Каталог составлен инженерами Ридан.

Замечания и предложения будут приняты с благодарностью. Просим направлять их по факсу +7 (495) 792-57-59, или по электронной почте: marina.silakova@ridan.ru.

Содержание

| | |
|--|-----|
| Введение | 5 |
| Гидравлические регуляторы давления и температуры прямого действия | |
| Регулятор перепада давления AFP-R/VFG-2R..... | 9 |
| Регуляторы давления «после себя» AFD-R/VFG-2R | 15 |
| Регулятор давления «до себя» AFA-R/VFG-2R | 21 |
| Регулятор «перепуска» AFPA-R/VFG-2R | 27 |
| Термостатические элементы AFT-06R, AFT-17R..... | 33 |
| Клапаны регулирующие седельные | |
| Клапан регулирующий седельный проходной VFM-2R..... | 39 |
| Клапаны регулирующие седельные: проходной VRB-2R и трехходовой VRB-3R | 45 |
| Клапан регулирующий седельный трехходовой VF-3R (PN 16)..... | 49 |
| Клапан регулирующий седельный проходной VFS-2R (для пара) | 55 |
| Клапан регулирующий седельный проходной VF-2R..... | 59 |
| Клапаны регулирующие поворотные и двухпозиционные | |
| Клапан регулирующий поворотный HRB-3R | 65 |
| Клапан регулирующий поворотный HFE-3R..... | 69 |
| Клапаны двухпозиционные шаровые AMZ-112R — проходной, AMZ-113R — трехходовой..... | 73 |
| Редукторные электроприводы с трехпозиционным и аналоговым управлением | |
| Таблица совместимости регулирующих клапанов и электроприводов..... | 79 |
| Редукторный электропривод Ридан ARV(E)-1000R SU/SD с функцией безопасности | 81 |
| Редукторный электропривод Ридан ARV(E)-1000R..... | 87 |
| Редукторный электропривод Ридан AMV(E)-2000R SU/SD с функцией безопасности | 91 |
| Редукторный электропривод Ридан AMV(E)-1800R..... | 97 |
| Редукторный электропривод Ридан AMV(E)-3000R..... | 101 |
| Редукторный электропривод Ридан AMV(E)-6500R..... | 105 |
| Редукторный электропривод Ридан AMV(E)-10KR..... | 109 |
| Редукторный электропривод Ридан AMV(E)-1000R..... | 113 |
| Редукторный электропривод AMB-162R для поворотных регулирующих клапанов..... | 117 |
| Контроллеры серии ECL | |
| Контроллер ECL-3R | 123 |
| ECL-3R 368 | 126 |
| ECL-3R 361 | 130 |
| ECL-3R 331 | 132 |
| ECL-3R 317 FC | 134 |
| ECL-3R Pumps | 136 |
| ECL-3R MM | 138 |
| Контроллер ECL4 Control | 141 |
| Термопреобразователи сопротивления платиновые MBT 3281, MBT 3281R, MBT 400R, MBT 5250R | 153 |
| Реле давления KPI35R, KPI36R, KPI38R | 157 |
| Реле перепада давления RT262R..... | 161 |
| Преобразователь (датчик) давления MBS 1700R..... | 165 |

Введение

Современные объекты капитального строительства оснащаются всеми видами инженерного обеспечения для нормальной жизнедеятельности человека. Среди них первое место занимают системы тепло- и холодоснабжения зданий. В соответствии с требованиями нормативных документов в области строительства эти системы, вне зависимости от их масштабов и сложности, должны оснащаться средствами автоматического регулирования и управления. Основными элементами системы автоматического регулирования являются гидравлические регуляторы, регулирующие клапаны с приводами и контроллеры. Гидравлические регуляторы энергонезависимы и поддерживают давление или перепад давления на заданном уровне за счет поступающего импульса теплоносителя. Регулирующие клапаны с приводами изменяют подачу тепло- или холодоносителя в установки различного назначения по сигналу контроллера. Последний является специализированным устройством, предназначенным для регулирования температуры теплоносителя в системах отопления относительно текущей температуры наружного воздуха, либо заданной температуры воды в системах ГВС. В настоящем каталоге представлены гидравлические регуляторы давления и температуры прямого действия с управляющими элементами, клапаны с электрическими приводами и контроллеры, которые чаще всего применяются для регулирования температуры в системах отопления, горячего водоснабжения, вентиляции и кондиционирования воздуха.

Гидравлически регуляторы

По технологическому назначению регуляторы прямого действия подразделяются на:

- регуляторы температуры;
- регуляторы давления и перепада давления.

Регуляторы прямого действия Ридан представляют собой составную конструкцию из фланцевого регулирующего клапана VFG-2R с условным проходом до 250 мм и отдельно заказываемого регулирующего блока регулятора перепада давления AFP-R, «после себя» AFD-R, «до себя» AFA-R и «перепуска» AFPA-R, а также термостатического элемента AFT-06R, AFT-17R.

При комплектации и заказе регуляторов необходимо иметь в виду следующее:

- Внешние импульсные трубки регуляторов давления и перепада давления не входят в комплект поставки и заказываются дополнительно.
- Клапаны регуляторов температуры и давления VFG-2R не имеют в своей конструкции уплотнителя штока. Уплотнитель штока находится в герметично соединяемом с клапаном регулирующем блоке. Поэтому эксплуатация клапанов при снятом регулирующем блоке, как правило, не допускается, так как при этом из клапана будет выходить регулируемая среда и возможны несчастные случаи.

- Термостатические элементы регуляторов температуры AFT-06R поставляются в комплекте с бронзовой защитной гильзой температурного датчика. При необходимости может быть отдельно заказана защитная гильза из нержавеющей стали, которая используется взамен штатной.

Регулирующие клапаны и электроприводы

Клапаны, представленные в каталоге, различаются по следующим параметрам:

- назначению — регулирующие и запорные;
- количеству регулируемых потоков — проходные, трехходовые;
- принципу действия — седельные и поворотные.

В сравнении с поворотными седельные клапаны обеспечивают более качественное регулирование и меньшую протечку в закрытом состоянии, а также способны работать при высоких параметрах регулируемой среды и перепадах давления.

- виду расходной характеристики — линейная, составная (двойная линейная или линейно-логарифмическая), равнопроцентная (логарифмическая).

Выбор расходной характеристики клапана зависит от соотношения требуемой пропускной способности клапана и пропускной способности регулируемого участка трубопроводной сети с технологическим оборудованием. Как правило, при принимаемом соотношении потерь давления в клапане и потерь на регулируемом участке более 0,5 применяют клапаны с линейной, а лучше составной (двойной линейной или линейно-логарифмической) характеристикой. Такую характеристику имеют большинство регулирующих клапанов Ридан;

- максимально допустимому перепаду давления на клапане — разгруженные и неразгруженные по давлению.

Неразгруженные клапаны — обычные седельные клапаны (например, VF-3R), у которых на затвор сверху и снизу действует разное давление. Причем чем больше диаметр клапана, тем больше площадь затвора и больше разница давления, которая мешает приводу закрывать клапан. Так как усилия, развиваемые электрическими приводами, ограничены, предельно допустимые перепады давления на неразгруженных клапанах также лимитированы. Для разгруженных по давлению клапанов значение предельно допустимого перепада давления практически совпадает с величиной условного давления и в малой степени зависит от диаметра клапана. Закрываются разгруженные клапаны при помощи маломощных электроприводов при больших перепадах давления;

- предельным параметрам перемещаемой среды (температуре и условному давлению);
- способу присоединения к трубопроводам — резьбовые и фланцевые.
- диапазону условного прохода и пропускной способности.

В номенклатуре «Ридан» представлены регулирующие клапаны с условным проходом DN = 15–300 мм и пропускной способностью $K_{VS} = 0,25–990 \text{ м}^3/\text{ч}$;

- материалу корпуса — чугун, нержавеющая сталь, латунь.

Электрические приводы

Для управления клапанами Ридан предлагает электрические приводы, которые различаются по следующим параметрам:

- по типу управляющего сигнала: трехпозиционный или аналоговый.

При трехпозиционном управлении шток привода и соответственно клапана перемещается на величину, пропорциональную длительности импульса питающего напряжения, а в аналоговых приводах — пропорционально величине управляющего сигнала. Выбор привода производится в зависимости от того, какой сигнал выдает управляющее устройство;

- по величине хода штока;
Ход штока электропривода должен быть всегда равен или больше хода штока клапана, которым он управляет;
- по развиваемому усилию;
- по величине питающего напряжения — 220 или 24 В.

Электронные регуляторы (контроллеры)

Электронные регуляторы Ридан серии ECL-3R, ECL 4 Control — специализированные устройства, предназначенные для регулирования температуры теплоносителя в системах отопления пропорционально текущей температуре наружного воздуха, либо заданной температуры воды в системах ГВС. Регуляторы данной серии не просто снимают проблему автоматизации тепловых пунктов, а решают ее на качественно высоком уровне в результате новаций, заложенных в конструкцию этих приборов:

- «жесткий» алгоритм управления системами отопления и горячего водоснабжения позволяет применить наиболее совершенные и проверенные практикой методы управления системами теплоснабжения, исключает затраты времени на программирование и возможные при этом ошибки;
- универсальность регуляторов обеспечивает применения одного и того же прибора для управления различными системами при их многочисленных разновидностях;
- базовые коммуникационные возможности ECL 4 Control включают в себя два порта RS-485, один из которых в расширенных версиях используется для присоединения дополнительного модуля входов-выходов. Свободный порт RS-485 может быть использован для подключения ECL4 Control к системам диспетчеризации по протоколу Modbus RTU. Для приложений с более высокими требованиями к коммуникациям в качестве опции предлагаются те же контроллеры с дополнительными портами RS-232 и Ethernet. Порт RS-232 может быть использован для считывания показаний с общедомового теплосчетчика, а порт Ethernet может применяться как для интеграции в систему диспетчеризации клиента по протоколу Modbus TCP, так и для подключения контроллера к системе облачной диспетчеризации Cloud Control.

В настоящем каталоге представлены необходимые компоненты для автоматизации систем отопления, горячего водоснабжения, вентиляции и кондиционирования воздуха. Техническая информация, приведенная в каталоге, необходима для разработки проектов инженерных систем, заказа оборудования и выполнения монтажных работ. Монтаж, наладка и эксплуатация оборудования должны производиться в соответствии с руководствами по монтажу и эксплуатации оборудования.

Гидравлические регуляторы давления и температуры прямого действия

Регулятор перепада давления AFP-R/VFG-2R

Описание и область применения



AFP-R/VFG-2R — автоматический регулятор перепада давления Ридан для использования в системах централизованного теплоснабжения. При повышении регулируемого перепада давления клапан регулятора закрывается.

Регулятор Ридан состоит из регулирующего фланцевого клапана, регулирующего блока с диафрагмой и пружиной для настройки перепада давления.

Основные характеристики

- DN = 15–250 мм.
- PN = 16 бар.
- Регулируемые среды: вода или 30 % раствор гликоля.
- $K_{VS} = 4,0–450 \text{ м}^3/\text{ч}$.
- Диапазон настройки: 0,05–0,35; 0,1–0,7; 0,15–1,5; 0,5–3; 1–6 бар.
- Температура среды: 2–150 °С.
- Присоединение: фланцевое.

Номенклатура и кодовые номера для заказа

Пример заказа

Регулятор перепада давления AFP-R/VFG-2R DN = 65 мм, PN = 16 бар; перемещаемая среда — вода при $T_{\text{макс}} = 150 \text{ °С}$; регулируемый перепад давления 0,15–1,5 бар:

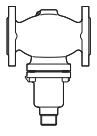
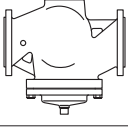
– клапан VFG-2R, кодовый номер 065B2394R — 1 шт.;

– регулирующий блок AFP-R, кодовый номер 003G1016R — 1 шт.;

– импульсная трубка AF-R, кодовый номер 003G1391R — 2 компл.

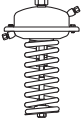
Составляющие регулятора поставляются отдельно.

Регулятор VFG-2R с металлическим уплотнением затвора


| Эскиз | DN, мм | K_{VS} , м ³ /ч | $T_{\text{макс}}$, °С | Кодовый номер |
|---|--------|------------------------------|------------------------|---------------|
|  | 15 | 4,0 | 150 | 065B2388R |
| | 20 | 6,3 | | 065B2389R |
| | 25 | 8,0 | | 065B2390R |
| | 32 | 16 | | 065B2391R |
| | 40 | 20 | | 065B2392R |
| | 50 | 32 | | 065B2393R |
| | 65 | 50 | | 065B2394R |
| | 80 | 80 | | 065B2395R |
| | 100 | 125 | | 065B2396R |
| 125 | 160 | 065B2397R | | |
|  | 150 | 280 | | 065B2398R |
| | 200 | 320 | | 065B2399R |
| | 250 | 450 | 065B2400R | |

Номенклатура и кодовые номера для заказа
 (продолжение)

Регулирующий блок AFP-R

| Эскиз | Тип | Для клапанов с DN, мм | Диапазон регулируемого перепада давления $\Delta P_{пер.}$, бар | Площадь регулирующей диафрагмы, см ² | Цвет пружины | Кодовый номер |
|---|-------|-----------------------|--|---|--------------|---------------|
|  | AFP-R | 15–250 | 1–6 | 80 | Красный | 003G1014R |
| | | | 0,5–3,0 | 80 | Желтый | 003G1015R |
| | | | 0,15–1,50 | 250 | Красный | 003G1016R |
| | | | 0,1–0,7 | 250 | Желтый | 003G1017R |
| | | | 0,05–0,35 | 630 | Желтый | 003G1018R |

Принадлежности

| Эскиз | Тип | Описание | Кол-во при заказе, шт. | Кодовый номер |
|---|------------------------|--|------------------------|---------------|
|  | Импульсная трубка AF-R | Медная трубка $\varnothing 10 \times 1 \times 1500$ мм, резьб. ниппель R 1/4 ISO 228 (2 шт.) | 2 компл. | 003G1391R |

Запасные детали для VFG-2R

| Эскиз | Наименование | DN, мм | K_{VS} , м ³ /ч | Кодовый номер |
|---|------------------------|-----------|------------------------------|---------------|
|  | Вставка клапана | 15 | 4,0 | 065B2796R |
| | | 20 | 6,3 | 065B2797R |
| | | 25 | 8 | 065B2798R |
| | | 32 | 16 | |
| | | 40 | 20 | 065B2799R |
| | | 50 | 32 | 065B2800R |
| | | 65 | 50 | |
| | | 80 | 80 | 065B2801R |
| | | 100 | 125 | |
| | | 125 | 160 | 065B2964R |
| 150 | 280 | 065B2965R | | |
| 250 | 450 | | | |
|  | Сальниковое уплотнение | | | 003G1464R |

Технические характеристики
Регулятор VFG-2R

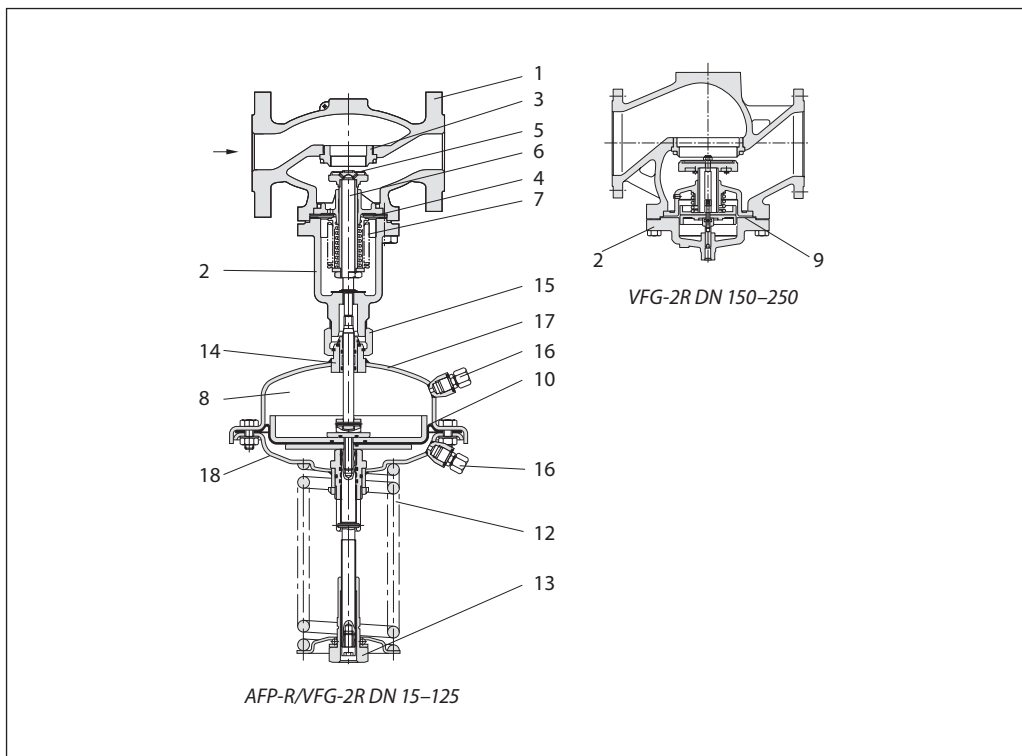
| | | | | | | | | | | | | | |
|--|--------------------------------------|------|------|------|------|------|------|------|------|------|------------------|------|------|
| Условный проход DN, мм | 15 | 20 | 25 | 32 | 40 | 50 | 65 | 80 | 100 | 125 | 150 | 200 | 250 |
| Пропускная способность K_{VS} , м ³ /ч | 4 | 6,3 | 8 | 16 | 20 | 32 | 50 | 80 | 125 | 160 | 280 | 320 | 450 |
| Коэффициент начала кавитации Z | 0,6 | 0,6 | 0,6 | 0,55 | 0,55 | 0,5 | 0,5 | 0,45 | 0,4 | 0,35 | 0,3 | 0,2 | 0,2 |
| Динамический диапазон регулирования | 15:1 | 15:1 | 15:1 | 20:1 | 20:1 | 30:1 | 45:1 | 45:1 | 45:1 | 50:1 | 55:1 | 60:1 | 65:1 |
| Макс. перепад давления на клапане $\Delta P_{\text{макс}}$, бар | 16 | | | | | | | | 15 | 12 | 10 | | |
| Условное давление PN, бар | 16, фланцы по EN1092-1 | | | | | | | | | | | | |
| Температура среды, °C | 2–150 | | | | | | | | | | | | |
| Перемещаемая среда | Вода или 30 % водный раствор гликоля | | | | | | | | | | | | |
| Протечка через закрытый клапан, % от K_{VS} | 0,04 | | | | | | | | | | | | |
| Устройство разгрузки давления | Сильфон из нержавеющей стали | | | | | | | | | | Гофрир. мембрана | | |
| Материал | | | | | | | | | | | | | |
| Корпус клапана | Углеродистая сталь WCB | | | | | | | | | | | | |
| Конус клапана | Нержавеющая сталь | | | | | | | | | | | | |
| Седло клапана | Нержавеющая сталь | | | | | | | | | | | | |
| Уплотнение затвора | Металлическое | | | | | | | | | | | | |

Регулирующий блок AFP-R

| | | | | |
|--|--|-------|-----------|-----------|
| Площадь регулирующей диафрагмы, см ² | | 80 | 250 | 630 |
| Диапазоны настройки давления для соотв. цветов пружины $\Delta P_{\text{рег}}$, бар | красный | 1–6 | 0,15–1,50 | – |
| | желтый | 0,5–3 | 0,1–0,7 | 0,05–0,35 |
| Макс. рабочее давление PN, бар | | 25 | 25 | 16 |
| Корпус регулирующего блока | Нержавеющая сталь | | | |
| Регулирующая диафрагма | EPDM | | | |
| Импульсная трубка | Медная трубка $\varnothing 10 \times 1$ мм, штуцер с резьбой R | | | |

Устройство и принцип действия

- 1 — корпус клапана;
- 2 — крышка клапана;
- 3 — седло клапана;
- 4 — клапанная вставка;
- 5 — конус клапана, разгруженный по давлению;
- 6 — шток клапана;
- 7 — сильфон для разгрузки клапана по давлению;
- 8 — регулирующий блок;
- 9 — диафрагма для разгрузки клапана по давлению;
- 10 — регулирующая диафрагма регулятора перепада давления;
- 12 — пружина для настройки регулятора перепада давления;
- 13 — настроечная гайка с возможностью опломбирования;
- 14 — шейка регулирующего блока;
- 15 — соединительная гайка;
- 16 — компрессионный фитинг для импульсной трубки;
- 17 — верхняя часть регулирующего блока;
- 18 — нижняя часть регулирующего блока;

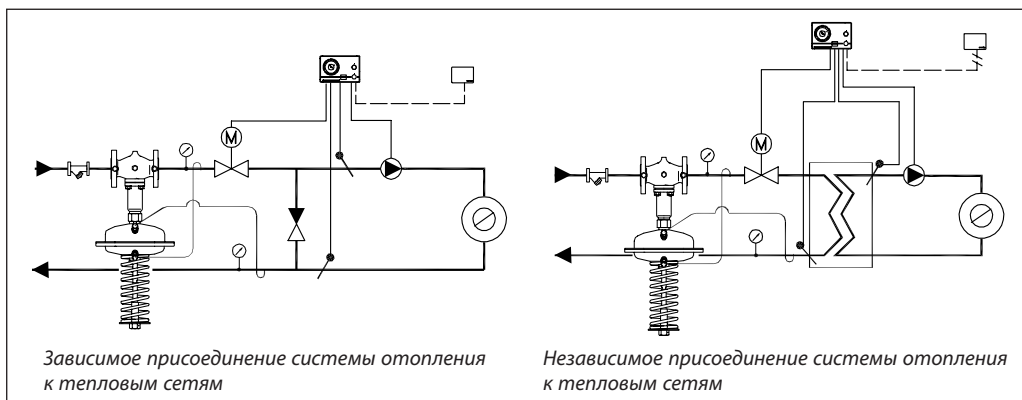


Рост давления в подающем и обратном трубопроводах будет передаваться через импульсные трубки в регулирующий блок. При возрастании перепада давления регулятор клапана

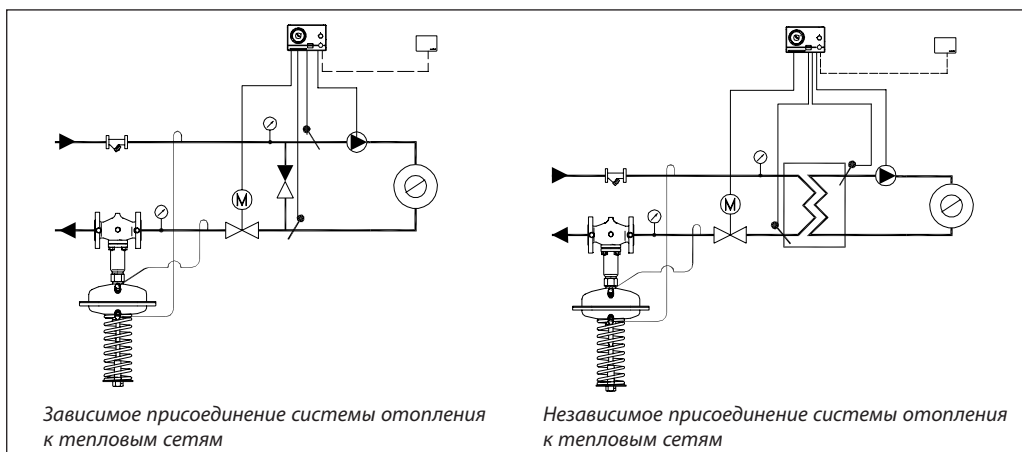
прикрывается, а при снижении — открывается, поддерживая таким образом перепад давления на постоянном уровне.

Примеры применения

Монтаж на подающем трубопроводе



Монтаж на обратном трубопроводе



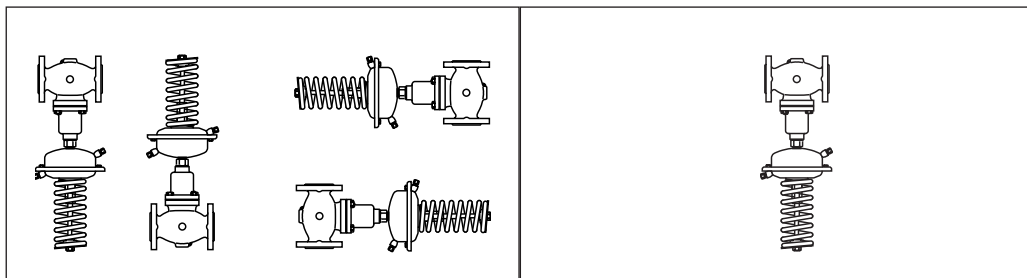
Техническое описание

Регулятор перепада давления AFP-R/VFG-2R

Монтажные положения

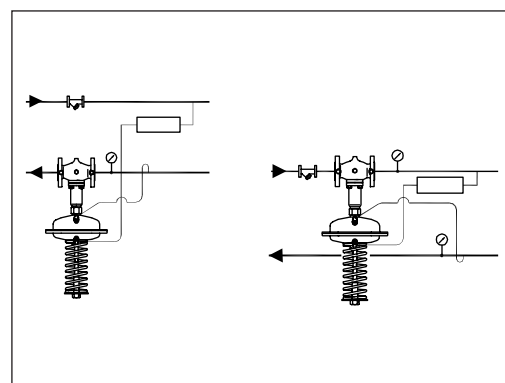
Регуляторы DN = 15–80 мм с температурой перемещаемой среды до 120 °С могут быть установлены в любом положении.

Регуляторы с клапанами DN =100–250 мм или с клапаном любого диаметра при температуре перемещаемой среды свыше 120 °С должны быть установлены на горизонтальных трубопроводах регулирующим блоком вниз.



Импульсные трубки должны устанавливаться между подающим или обратным трубопроводом и регулирующим блоком.

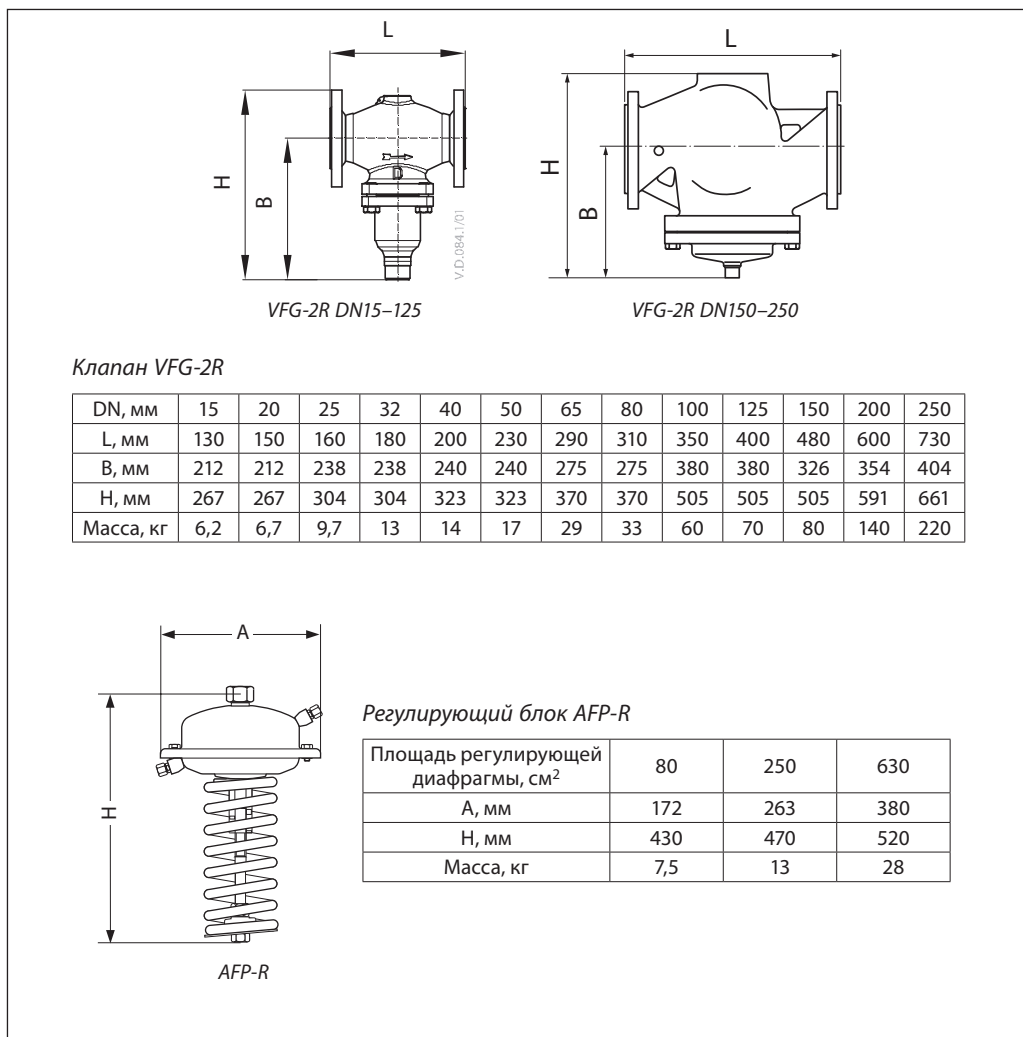
В разделе «Дополнительные принадлежности» представлены импульсные трубки AF-R, которые могут быть использованы для подключения охладителя. При установке охладителя трубка, как правило, разрезается.



Настройка регулятора

Регулятор перепада давления настраивается с помощью изменения сжатия настроечной пружины. Для настройки на требуемое значение необходимо вращать настроечную гайку и следить за показаниями манометров.

**Габаритные и
присоединительные
размеры**



Центральный офис • Компания «Ридан»

Россия, 143581 Московская обл., г. Истра, дер. Лешково, 217.

Телефоны: +7 (495) 792-57-57 (Москва), +8 (800) 700 888 5 (регионы) • E-mail he@ridan.ru • ridan.ru

Компания «Ридан» не несет ответственности за опечатки в каталогах, брошюрах и других изданиях, а также оставляет за собой право на модернизацию своей продукции без предварительного оповещения. Это относится также к уже заказанным изделиям при условии, что такие изменения не повлекут за собой последующих корректировок уже согласованных спецификаций. Все торговые марки упомянутые в этом издании являются собственностью соответствующих компаний. «Ридан», логотип «Ридан» являются торговыми марками компании «Ридан». Все права защищены.

Регуляторы давления «после себя» AFD-R/VFG-2R

Описание и область применения



Регулятор Ридан AFD-R/VFG-2R является автоматическим редукционным клапаном для применения в системах централизованного теплоснабжения. При повышении давления после регулятора (по ходу движения теплоносителя) клапан закрывается.

Регулятор Ридан состоит из фланцевого клапана, регулирующего блока с диафрагмой и пружиной для настройки давления.

Основные характеристики

- DN = 15–250 мм.
- PN = 16 бар.
- Диапазоны настройки: 0,05–0,35; 0,15–1,5; 0,1–0,7; 0,5–3; 1–6; 3–12; 8–16 бар.
- Температура регулируемой среды (вода или 30 % водный раствор гликоля): 2–150 °С.
- Присоединение к трубопроводу: фланцевое.

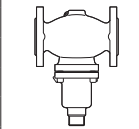
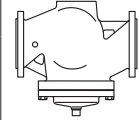
Номенклатура и кодовые номера для заказа

Пример заказа


Регулятор давления «после себя» AFD-R/VFG-2R DN = 65 мм, PN = 16 бар; перемещаемая среда — вода при $T_{\text{макс.}} = 150$ °С; регулируемое давление — 0,15–1,50 бар:
 – клапан VFG-2R, кодовый номер 065B2394R — 1 шт.;
 – регулирующий блок AFD-R, кодовый номер 003G1005R — 1 шт.;
 – импульсная трубка AF-R, кодовый номер 003G1391R — 1 компл.

Составляющие регулятора поставляются отдельно.


Регулятор VFG-2R с металлическим уплотнением затвора

| Эскиз | DN, мм | K_{VS} , м ³ /ч | $T_{\text{макс}}$ °С | Кодовый номер |
|---|--------|------------------------------|----------------------|---------------|
|  | 15 | 4,0 | 150 | 065B2388R |
| | 20 | 6,3 | | 065B2389R |
| | 25 | 8,0 | | 065B2390R |
| | 32 | 16 | | 065B2391R |
| | 40 | 20 | | 065B2392R |
| | 50 | 32 | | 065B2393R |
| | 65 | 50 | | 065B2394R |
| | 80 | 80 | | 065B2395R |
| | 100 | 125 | | 065B2396R |
| 125 | 160 | 065B2397R | | |
|  | 150 | 280 | | 065B2398R |
| | 200 | 320 | | 065B2399R |
| | 250 | 450 | | 065B2400R |

Номенклатура и кодовые номера для заказа
(продолжение)
Регулирующий блок AFD-R

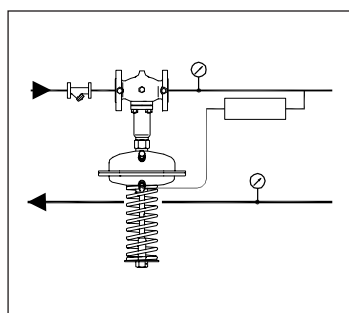
| Эскиз | Диапазон регулируемого давления $P_{\text{рег.}}$, бар | Для клапанов с DN, мм | Площадь регулирующей диафрагмы, см ² | Цвет пружины | Кодовый номер |
|---|---|-----------------------|---|--------------|---------------|
|  | 8–16 | 15–125 | 32 | Черный | 003G1000R |
| | 3–12 | | 32 | Красный | 003G1001R |
| | 1–6 | 15–250 | 80 | Красный | 003G1002R |
| | 0,5–3 | | 80 | Желтый | 003G1003R |
| | 0,1–0,7 | | 250 | Желтый | 003G1004R |
| | 0,15–1,5 | | 250 | Красный | 003G1005R |
| | 0,05–0,35 | | 630 | Желтый | 003G1006R |

Принадлежности

| Эскиз | Тип | Описание | Кол-во при заказе, шт. | Кодовый номер |
|---|------------------------|--|------------------------|---------------|
|  | Импульсная трубка AF-R | Медная трубка $\varnothing 10 \times 1 \times 1500$ мм, резьб. ниппель R 1/4 ISO 228 (2 шт.) | 1 компл. | 003G1391R |

Запасные детали для VFG-2R

| Эскиз | Наименование | DN, мм | K_{VS} , м ³ /ч | Кодовый номер |
|---|------------------------|-----------|------------------------------|---------------|
|  | Вставка клапана | 15 | 4,0 | 065B2796R |
| | | 20 | 6,3 | 065B2797R |
| | | 25 | 8 | 065B2798R |
| | | 32 | 16 | |
| | | 40 | 20 | 065B2799R |
| | | 50 | 32 | |
| | | 65 | 50 | 065B2800R |
| | | 80 | 80 | |
| | | 100 | 125 | 065B2801R |
| | | 125 | 160 | |
| | | 150 | 280 | 065B2964R |
| 250 | 450 | 065B2965R | | |
|  | Сальниковое уплотнение | | | 003G1464R |



Технические характеристики
Регулятор VFG-2R

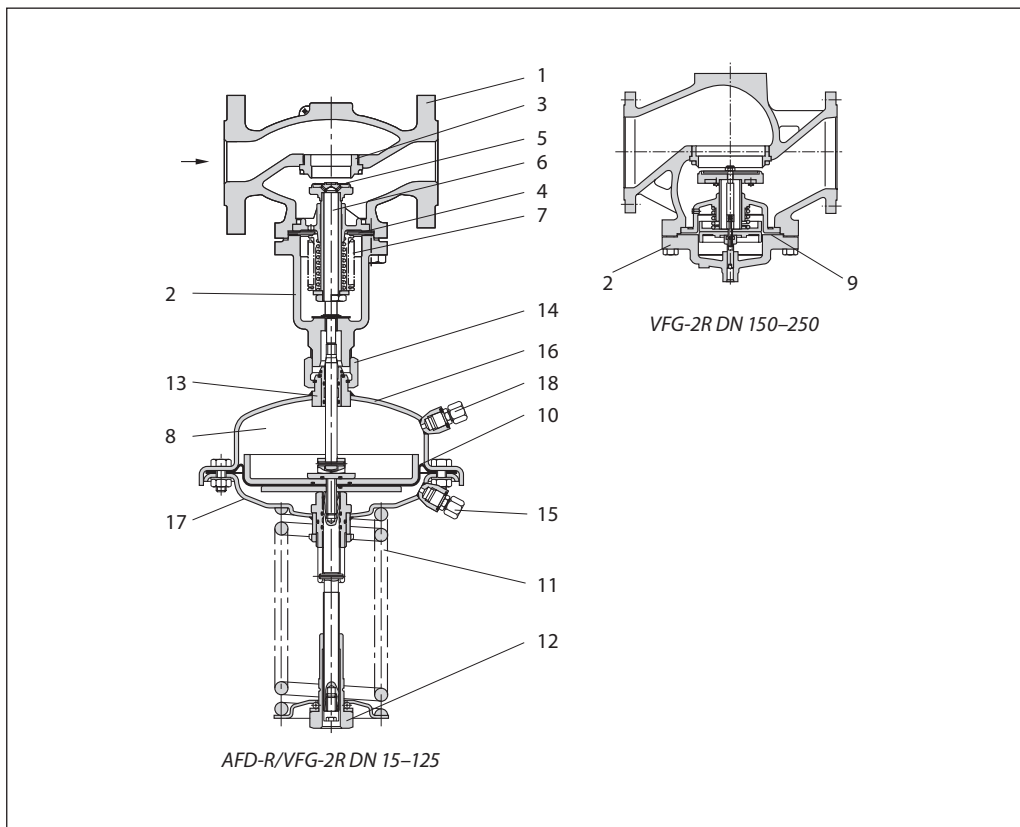
| | | | | | | | | | | | | | |
|--|--------------------------------------|------|------|------|------|------|------|------|------|------|------------------|------|------|
| Условный проход DN, мм | 15 | 20 | 25 | 32 | 40 | 50 | 65 | 80 | 100 | 125 | 150 | 200 | 250 |
| Пропускная способность K_{VS} , м ³ /ч | 4 | 6,3 | 8 | 16 | 20 | 32 | 50 | 80 | 125 | 160 | 280 | 320 | 450 |
| Коэффициент начала кавитации Z | 0,6 | 0,6 | 0,6 | 0,55 | 0,55 | 0,5 | 0,5 | 0,45 | 0,4 | 0,35 | 0,3 | 0,2 | 0,2 |
| Динамический диапазон регулирования | 15:1 | 15:1 | 15:1 | 20:1 | 20:1 | 30:1 | 45:1 | 45:1 | 45:1 | 50:1 | 55:1 | 60:1 | 65:1 |
| Макс. перепад давления на клапане $\Delta P_{\text{макс}}$, бар | 16 | | | | | | | | 15 | 12 | 10 | | |
| Условное давление PN, бар | 16, фланцы по EN1092-1 | | | | | | | | | | | | |
| Температура среды, °C | 2–150 | | | | | | | | | | | | |
| Перемещаемая среда | Вода или 30 % водный раствор гликоля | | | | | | | | | | | | |
| Протечка через закрытый клапан, % от K_{VS} | 0,04 | | | | | | | | | | | | |
| Устройство разгрузки давления | Сильфон из нержавеющей стали | | | | | | | | | | Гофрир. мембрана | | |
| Материал | | | | | | | | | | | | | |
| Корпус клапана | Углеродистая сталь WCB | | | | | | | | | | | | |
| Конус клапана | Нержавеющая сталь | | | | | | | | | | | | |
| Седло клапана | Нержавеющая сталь | | | | | | | | | | | | |
| Уплотнение затвора | Металлическое | | | | | | | | | | | | |

Регулирующий блок AFD-R

| | | | | | |
|--|---------|---|-------|----------|-----------|
| Площадь регулирующей диафрагмы, см ² | | 32 | 80 | 250 | 630 |
| Диапазоны настройки давления для соотв. цветов пружины $P_{\text{рег.}}$, бар | красный | 3–12 | 1–6 | 0,15–1,5 | – |
| | желтый | – | 0,5–3 | 0,1–0,7 | 0,05–0,35 |
| | черный | 8–16 | – | – | – |
| Макс. рабочее давление PN, бар | | 25 | | | 16 |
| Корпус регулирующего блока | | Нержавеющая сталь | | | |
| Гофрированная мембрана | | EPDM | | | |
| Импульсная трубка | | Медная трубка Ø10×1 мм, штуцер с резьбой R | | | |
| Охладитель импульса давления | | Сталь с лаковым покрытием, емкость 1 л (V1), 3 л (V2) | | | |

Устройство и принцип действия

- 1 — корпус клапана;
- 2 — крышка клапана;
- 3 — седло клапана;
- 4 — клапанная вставка;
- 5 — конус клапана, разгруженный по давлению;
- 6 — шток клапана;
- 7 — сильфон для разгрузки клапана по давлению;
- 8 — регулирующий блок;
- 9 — диафрагма для разгрузки клапана по давлению;
- 10 — регулирующая диафрагма регулятора перепада давлений;
- 11 — пружина для настройки регулятора перепада давлений;
- 12 — настроечная гайка с возможностью опломбирования;
- 13 — шейка регулирующего блока;
- 14 — соединительная гайка;
- 15 — компрессионный фитинг для импульсной трубки;
- 16 — верхняя часть регулирующего блока;
- 17 — нижняя часть регулирующего блока;
- 18 — ниппель для отбора атмосферного давления;
- 19 — удлинитель штока;
- 20 — запорный клапан для наполнения водой;
- 21 — запорная пробка.



Если система находится в нерабочем состоянии, то клапан полностью открыт. Давление в системе после регулирующего клапана передается в полость под регулируемую диафрагму (со стороны настроечной пружины) через импульсную трубку. На другую сторону диафрагмы действует атмосферное давление.

При возрастании регулируемого давления выше установленного значения клапан прикрывается до тех пор, пока не будет достигнуто равновесие между усилиями со стороны диафрагмы и пружины. Давление может быть отрегулировано изменением настройки.

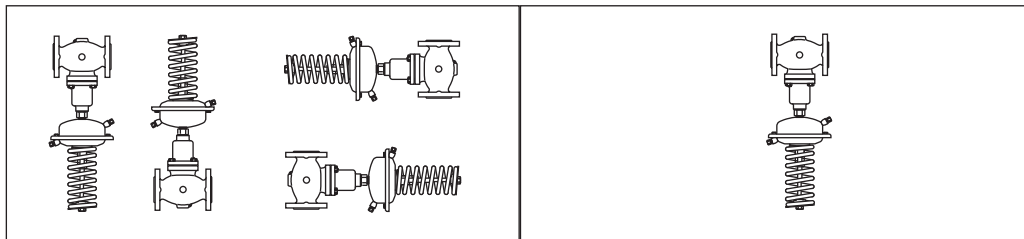
Техническое описание

Регуляторы давления «после себя» AFD-R/VFG-2R

Монтажные положения

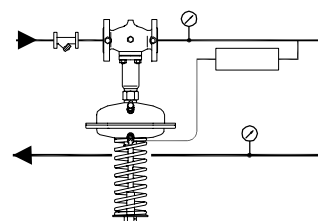
Регуляторы DN = 15–80 мм с температурой перемещаемой среды до 120 °С могут быть установлены в любом положении.

Регуляторы с клапанами DN = 100–250 мм или клапанами любого диаметра при температуре перемещаемой среды свыше 120 °С должны быть установлены на горизонтальных трубопроводах регулирующим блоком вниз.



На импульсной трубке между трубопроводом и регулирующим блоком должен быть установлен охладитель импульса давления. Он применяется при температуре свыше 150 °С и при любой температуре пара.

В разделе «Принадлежности» представлены импульсные трубки AF-R, которые могут быть использованы для подключения охладителя.

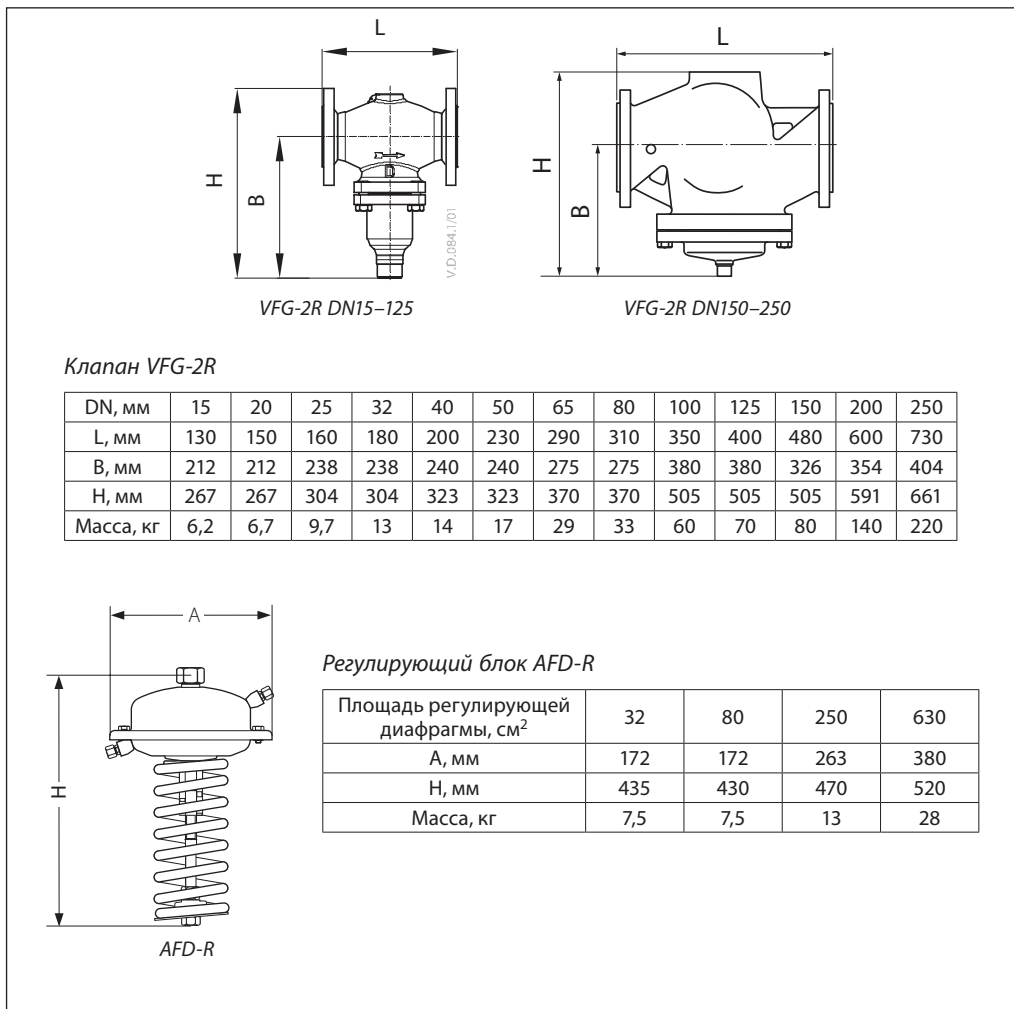


Настройка регулятора

Регулятор давления настраивается с помощью изменения сжатия настроечной пружины. Для настройки на требуемое значение

необходимо вращать настроечную гайку и следить за показаниями манометров.

**Габаритные и
присоединительные
размеры**



Центральный офис • Компания «Ридан»

Россия, 143581 Московская обл., г. Истра, дер. Лешково, 217.

Телефоны: +7 (495) 792-57-57 (Москва), +8 (800) 700 888 5 (регионы) • E-mail he@ridan.ru • ridan.ru

Компания «Ридан» не несет ответственности за опечатки в каталогах, брошюрах и других изданиях, а также оставляет за собой право на модернизацию своей продукции без предварительного оповещения. Это относится также к уже заказанным изделиям при условии, что такие изменения не повлекут за собой последующих корректировок уже согласованных спецификаций. Все торговые марки упомянутые в этом издании являются собственностью соответствующих компаний. «Ридан», логотип «Ридан» являются торговыми марками компании «Ридан». Все права защищены.

Регулятор давления «до себя» AFA-R/VFG-2R

Описание и область применения



AFA-R/VFG-2R — автоматический регулятор Ридан, поддерживающий постоянное давление в трубопроводе до регулятора (по ходу движения теплоносителя). Предназначен для применения в системах централизованного теплоснабжения. При повышении давления до регулятора клапан открывается.

Регулятор Ридан состоит из регулирующего фланцевого клапана, регулирующего блока с диафрагмой и пружиной для настройки давления.

Основные характеристики

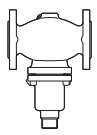
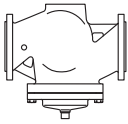
- DN = 15–250 мм.
- PN = 16 бар.
- Диапазоны настройки: 0,05–0,35; 0,1–0,6; 0,15–1,2; 0,5–2,5; 1–5; 3–11; 10–16 бар.
- Температура регулируемой среды (вода или 30 % водный раствор гликоля): 2–150 °С.
- Присоединение к трубопроводу: фланцевое.

Номенклатура и кодовые номера для заказа

Пример заказа

Регулятор давления «до себя» AFA-R/VFG-2R DN = 65 мм, PN = 16 бар; перемещаемая среда — вода при $T_{\text{макс.}} = 150$ °С; регулируемое давление — 3–11 бар:
 – клапан VFG-2R, DN = 65 мм, кодовый номер 065B2394R — 1 шт.;
 – регулирующий блок AFA-R, кодовый номер 003G1008R — 1 шт.;
 – импульсная трубка AF-R, кодовый номер 003G1391R — 1 компл.

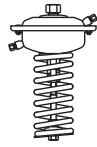
Регулятор VFG-2R с металлическим уплотнением затвора

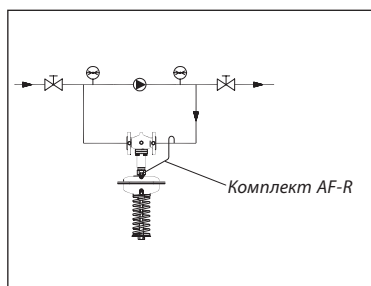
| Эскиз | DN, мм | K_{VS} , м ³ /ч | $T_{\text{макс}}$, °С | Кодовый номер |
|---|--------|------------------------------|------------------------|---------------|
|  | 15 | 4,0 | 150 | 065B2388R |
| | 20 | 6,3 | | 065B2389R |
| | 25 | 8,0 | | 065B2390R |
| | 32 | 16 | | 065B2391R |
| | 40 | 20 | | 065B2392R |
| | 50 | 32 | | 065B2393R |
| | 65 | 50 | | 065B2394R |
| | 80 | 80 | | 065B2395R |
| | 100 | 125 | | 065B2396R |
| 125 | 160 | 065B2397R | | |
|  | 150 | 280 | | 065B2398R |
| | 200 | 320 | | 065B2399R |
| | 250 | 450 | | 065B2400R |

Составляющие регулятора поставляются отдельно.


Номенклатура и кодовые номера для заказа
 (продолжение)

Регулирующий блок AFA-R

| Эскиз | Регулируемое давление $P_{пер.г}$ бар | Для клапанов с DN, мм | Площадь регулир. диафрагмы, см ² | Цвет пружины | Кодовый номер |
|---|---------------------------------------|-----------------------|---|--------------|---------------|
|  | 10–16 | 15–125 | 32 | Черный | 003G1007R |
| | 3–11 | | 32 | Красный | 003G1008R |
| | 1–5 | 15–250 | 80 | Красный | 003G1009R |
| | 0,5–2,5 | | 80 | Желтый | 003G1010R |
| | 0,15–1,2 | | 250 | Красный | 003G1011R |
| | 0,1–0,6 | | 250 | Желтый | 003G1012R |
| | 0,05–0,35 | | 630 | Желтый | 003G1013R |



Принадлежности

| Эскиз | Тип | Описание | Кол-во при заказе, шт. | Кодовый номер |
|---|------------------------|--|------------------------|---------------|
|  | Импульсная трубка AF-R | Медная трубка $\varnothing 10 \times 1 \times 1500$ мм, резьб. ниппель R $\frac{1}{4}$ ISO 228 (2 шт.) | 1 компл. | 003G1391R |

Запасные детали для VFG-2R

| Эскиз | Наименование | DN, мм | K_{VS} , м ³ /ч | Кодовый номер |
|---|------------------------|-----------|------------------------------|---------------|
|  | Вставка клапана | 15 | 4,0 | 065B2796R |
| | | 20 | 6,3 | 065B2797R |
| | | 25 | 8 | 065B2798R |
| | | 32 | 16 | |
| | | 40 | 20 | 065B2799R |
| | | 50 | 32 | |
| | | 65 | 50 | 065B2800R |
| | | 80 | 80 | |
| | | 100 | 125 | 065B2801R |
| | | 125 | 160 | |
| | | 150 | 280 | 065B2964R |
| 250 | 450 | 065B2965R | | |
|  | Сальниковое уплотнение | | | 003G1464R |

Технические характеристики
Регулятор VFG-2R

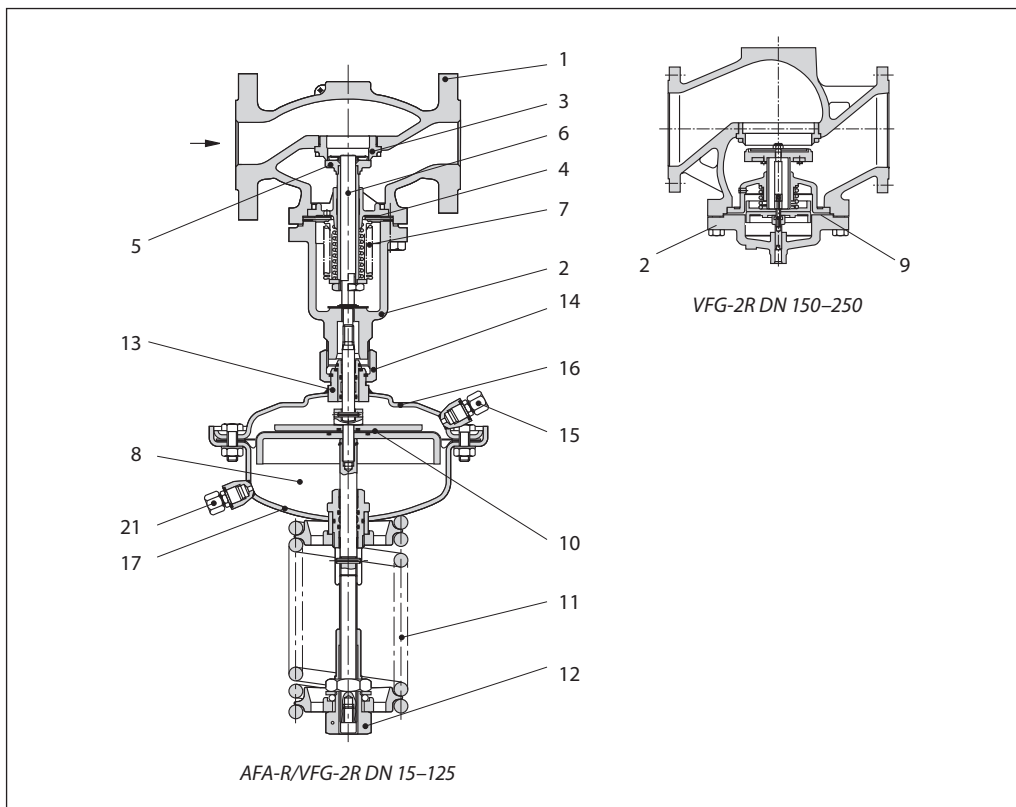
| | | | | | | | | | | | | | |
|--|--------------------------------------|------|------|------|------|------|------|------|------|------|------|------------------|------|
| Условный проход DN, мм | 15 | 20 | 25 | 32 | 40 | 50 | 65 | 80 | 100 | 125 | 150 | 200 | 250 |
| Пропускная способность K_{VS} , м ³ /ч | 4 | 6,3 | 8 | 16 | 20 | 32 | 50 | 80 | 125 | 160 | 280 | 320 | 450 |
| Коэффициент начала кавитации Z | 0,6 | 0,6 | 0,6 | 0,55 | 0,55 | 0,5 | 0,5 | 0,45 | 0,4 | 0,35 | 0,3 | 0,2 | 0,2 |
| Динамический диапазон регулирования | 15:1 | 15:1 | 15:1 | 20:1 | 20:1 | 30:1 | 45:1 | 45:1 | 45:1 | 50:1 | 55:1 | 60:1 | 65:1 |
| Макс. перепад давления на клапане $\Delta P_{\text{макс}}$, бар | 16 | | | | | | | | 15 | 12 | 10 | | |
| Условное давление PN, бар | 16, фланцы по EN1092-1 | | | | | | | | | | | | |
| Температура среды, °C | 2–150 | | | | | | | | | | | | |
| Перемещаемая среда | Вода или 30 % водный раствор гликоля | | | | | | | | | | | | |
| Протечка через закрытый клапан, % от K_{VS} | 0,04 | | | | | | | | | | | | |
| Устройство разгрузки давления | Сильфон из нержавеющей стали | | | | | | | | | | | Гофрир. мембрана | |
| Материал | | | | | | | | | | | | | |
| Корпус клапана | Углеродистая сталь WCB | | | | | | | | | | | | |
| Конус клапана | Нержавеющая сталь | | | | | | | | | | | | |
| Седло клапана | Нержавеющая сталь | | | | | | | | | | | | |
| Уплотнение затвора | Металлическое | | | | | | | | | | | | |

Регулирующий блок AFA-R

| | | | | | |
|--|---------|---|---------|----------|-----------|
| Площадь регулир. диафрагмы, см ² | | 32 | 80 | 250 | 630 |
| Диапазоны настройки давления для соотв. цветов пружины $P_{\text{рег.}}$, бар | красный | 3–11 | 1–5 | 0,15–1,2 | – |
| | желтый | – | 0,5–2,5 | 0,1–0,6 | 0,05–0,35 |
| | черный | 10–16 | – | – | – |
| Макс. рабочее давление PN, бар | | 25 | | | 16 |
| Корпус регулирующего блока | | Нержавеющая сталь | | | |
| Гофрированная мембрана | | EPDM | | | |
| Импульсная трубка | | Медная трубка Ø10×1 мм, штуцер с резьбой R | | | |
| Охладитель импульса давления | | Сталь с лаковым покрытием, емкость 1 л (V1), 3 л (V2) | | | |

Устройство и принцип действия

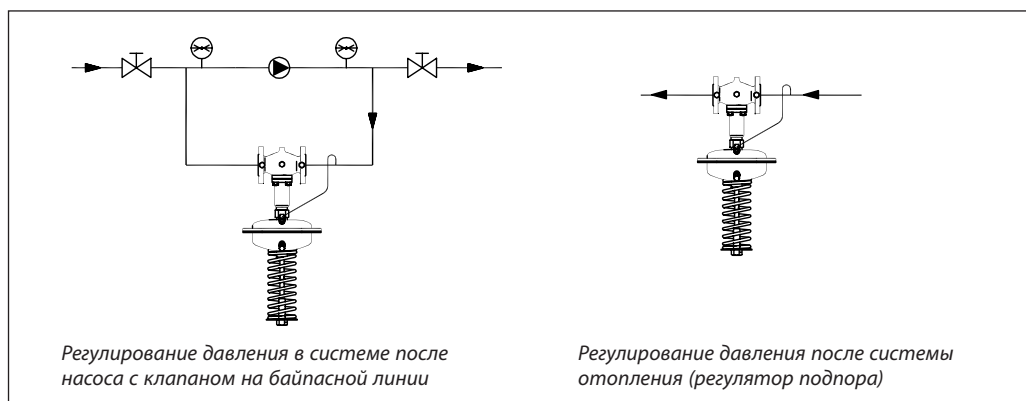
- 1 — корпус клапана;
- 2 — крышка клапана;
- 3 — седло клапана;
- 4 — клапанная вставка;
- 5 — конус клапана, разгруженный по давлению;
- 6 — шток клапана;
- 7 — сильфон для разгрузки клапана по давлению;
- 8 — регулирующий блок;
- 10 — регулирующая диафрагма регулятора перепада давлений;
- 11 — пружина для настройки регулятора перепада давлений;
- 12 — настроечная гайка с возможностью опломбирования;
- 13 — шейка регулирующего блока;
- 14 — соединительная гайка;
- 15 — компрессионный фитинг для импульсной трубки;
- 16 — верхняя часть регулирующего блока;
- 17 — нижняя часть регулирующего блока.



Если система находится в нерабочем состоянии, то клапан полностью закрыт. Давление в трубопроводе перед регулирующим клапаном передается в полость над регулирующей диафрагмой через импульсную трубку. На другую сторону диафрагмы действует атмосферное давление.

При возрастании регулируемого давления выше установленного значения клапан начинает открываться до тех пор, пока не установится равновесие между усилиями со стороны диафрагмы и пружины. Давление может быть отрегулировано изменением настройки.

Примеры применения



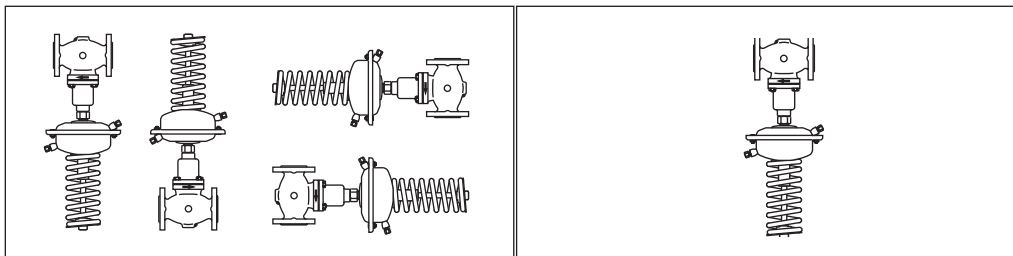
Техническое описание

Регулятор давления «до себя» AFA-R/VFG-2R

Монтажные положения

Регуляторы DN 15–80 с температурой перемещаемой среды до 120 °С могут быть установлены в любом положении.

Регуляторы с клапанами DN 100–250 или клапанами любого диаметра при температуре перемещаемой среды свыше 120 °С должны быть установлены на горизонтальных трубопроводах регулирующим блоком вниз.



Габаритные и присоединительные размеры

VFG-2R DN15–125

VFG-2R DN150–250

Клапан VFG-2R

| DN, мм | 15 | 20 | 25 | 32 | 40 | 50 | 65 | 80 | 100 | 125 | 150 | 200 | 250 |
|-----------|-----|-----|-----|-----|-----|-----|-----|-----|-----|-----|-----|-----|-----|
| L, мм | 130 | 150 | 160 | 180 | 200 | 230 | 290 | 310 | 350 | 400 | 480 | 600 | 730 |
| B, мм | 212 | 212 | 238 | 238 | 240 | 240 | 275 | 275 | 380 | 380 | 326 | 354 | 404 |
| H, мм | 267 | 267 | 304 | 304 | 323 | 323 | 370 | 370 | 505 | 505 | 505 | 591 | 661 |
| Масса, кг | 6,2 | 6,7 | 9,7 | 13 | 14 | 17 | 29 | 33 | 60 | 70 | 80 | 140 | 220 |

AFA-R

Регулирующий блок AFA-R

| Площадь регулирующей диафрагмы, см ² | 32 | 80 | 250 | 630 |
|---|-----|-----|-----|-----|
| A, мм | 172 | 172 | 263 | 380 |
| H, мм | 435 | 430 | 470 | 520 |
| Масса, кг | 7,5 | 7,5 | 13 | 28 |

Центральный офис • Компания «Ридан»

Россия, 143581 Московская обл., г. Истра, дер. Лешково, 217.

Телефоны: +7 (495) 792-57-57 (Москва), +8 (800) 700 888 5 (регионы) • E-mail he@ridan.ru • ridan.ru

Компания «Ридан» не несет ответственности за опечатки в каталогах, брошюрах и других изданиях, а также оставляет за собой право на модернизацию своей продукции без предварительного оповещения. Это относится также к уже заказанным изделиям при условии, что такие изменения не повлекут за собой последующих корректировок уже согласованных спецификаций. Все торговые марки упомянутые в этом издании являются собственностью соответствующих компаний. «Ридан», логотип «Ридан» являются торговыми марками компании «Ридан». Все права защищены.

Регулятор «перепуска» AFPA-R/VFG-2R

Описание и область применения



AFPA-R/VFG-2R является автоматическим регулятором «перепуска» Ридан для использования в системах централизованного теплоснабжения. При повышении перепада давления на регуляторе клапан открывается.

Регулятор Ридан состоит из регулирующего фланцевого клапана, регулирующего блока с диафрагмой и пружины для настройки перепада давления.

Основные характеристики

- DN = 15–250 мм.
- PN = 16 бар.
- Диапазоны настройки: 0,05–0,3; 0,1–0,6; 0,15–1,2; 0,5–2,5; 1–5 бар.
- Температура регулируемой среды (вода или 30 % водный раствор гликоля): 2–150 °С.
- Присоединение к трубопроводу: фланцевое.

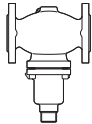

Номенклатура и кодовые номера для заказа

Пример заказа

Регулятор «перепуска» AFPA-R/VFG-2R, DN = 65 мм, PN = 16 бар, перемещаемая среда — вода при $T_{\text{макс.}} = 150$ °С, регулируемый перепад давлений — 0,5–2,5 бар.


- клапан VFG-2R, DN = 65 мм — 1 шт., кодовый номер 065B2394R;
- регулирующий блок AFPA-R — 1 шт., кодовый номер 003G1020R;
- импульсная трубка AF-R — 2 компл., кодовый номер 003G1391R.

Регулятор VFG-2R с металлическим уплотнением затвора

| Эскиз | DN, мм | K_{VS} , м ³ /ч | $T_{\text{макс}}$ °С | Кодовый номер |
|---|--------|------------------------------|----------------------|---------------|
|  | 15 | 4,0 | 150 | 065B2388R |
| | 20 | 6,3 | | 065B2389R |
| | 25 | 8,0 | | 065B2390R |
| | 32 | 16 | | 065B2391R |
| | 40 | 20 | | 065B2392R |
| | 50 | 32 | | 065B2393R |
| | 65 | 50 | | 065B2394R |
| | 80 | 80 | | 065B2395R |
| | 100 | 125 | | 065B2396R |
| 125 | 160 | 065B2397R | | |
|  | 150 | 280 | | 065B2398R |
| | 200 | 320 | | 065B2399R |
| | 250 | 450 | 065B2400R | |


Составляющие регулятора поставляются отдельно.

Регулирующий блок AFPA-R

| Эскиз | Для клапана DN, мм | Диапазон регулируемого перепада давления $\Delta P_{\text{рег}}$ бар | Площадь регулирующей диафрагмы, см ² | Цвет пружины | Кодовый номер |
|---|--------------------|--|---|--------------|---------------|
|  | 15–250 | 1–5 | 80 | Красный | 003G1019R |
| | | 0,5–2,5 | 80 | Желтый | 003G1020R |
| | | 0,15–1,2 | 250 | Красный | 003G1021R |
| | | 0,1–0,6 | 250 | Желтый | 003G1022R |
| | | 0,05–0,3 | 630 | Желтый | 003G1023R |

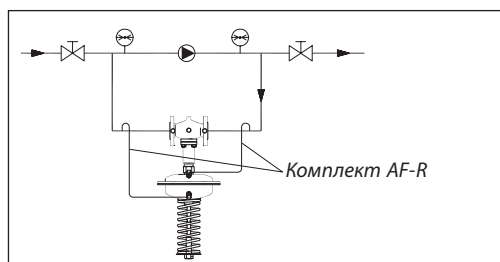
Номенклатура и кодовые номера для заказа
(продолжение)

Принадлежности

| Эскиз | Тип | Описание | Кол-во при заказе, шт. | Кодовый номер |
|---|------------------------|---|------------------------|---------------|
|  | Импульсная трубка AF-R | Медная трубка Ø10×1×1500 мм, резьб. ниппель R ¼ ISO 228 (2 шт.) | 2 компл. | 003G1391R |

Запасные детали для VFG-2R

| Эскиз | Наименование | DN, мм | Kvs, м³/ч | Кодовый номер |
|---|------------------------|-----------|-----------|---------------|
|  | Вставка клапана | 15 | 4,0 | 065B2796R |
| | | 20 | 6,3 | 065B2797R |
| | | 25 | 8 | 065B2798R |
| | | 32 | 16 | |
| | | 40 | 20 | 065B2799R |
| | | 50 | 32 | |
| | | 65 | 50 | 065B2800R |
| | | 80 | 80 | |
| | | 100 | 125 | 065B2801R |
| | | 125 | 160 | |
| | | 150 | 280 | 065B2964R |
| 250 | 450 | 065B2965R | | |
|  | Сальниковое уплотнение | | | 003G1464R |



Технические характеристики
Регулятор VFG-2R

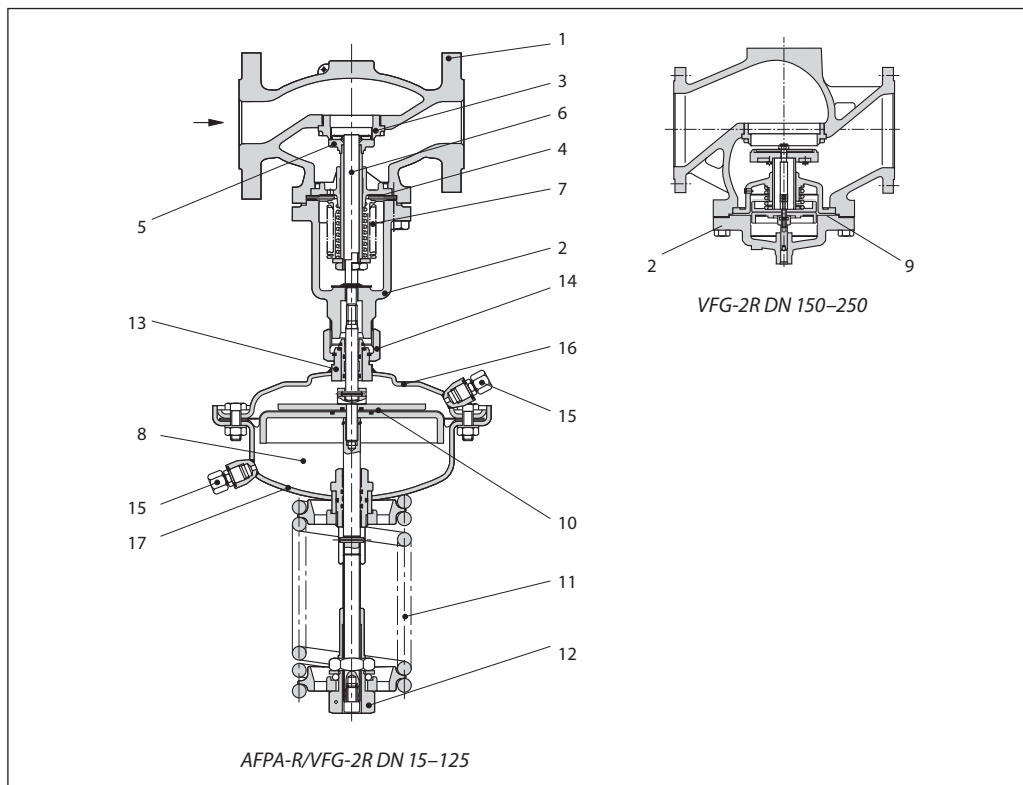
| | | | | | | | | | | | | | |
|--|--------------------------------------|------|------|------|------|------|------|------|------|------|------------------|------|------|
| Условный проход DN, мм | 15 | 20 | 25 | 32 | 40 | 50 | 65 | 80 | 100 | 125 | 150 | 200 | 250 |
| Пропускная способность K_{VS} , м ³ /ч | 4 | 6,3 | 8 | 16 | 20 | 32 | 50 | 80 | 125 | 160 | 280 | 320 | 450 |
| Коэффициент начала кавитации Z | 0,6 | 0,6 | 0,6 | 0,55 | 0,55 | 0,5 | 0,5 | 0,45 | 0,4 | 0,35 | 0,3 | 0,2 | 0,2 |
| Динамический диапазон регулирования | 15:1 | 15:1 | 15:1 | 20:1 | 20:1 | 30:1 | 45:1 | 45:1 | 45:1 | 50:1 | 55:1 | 60:1 | 65:1 |
| Макс. перепад давления на клапане $\Delta P_{\text{макс}}$, бар | 16 | | | | | | | | 15 | 12 | 10 | | |
| Условное давление PN, бар | 16, фланцы по EN1092-1 | | | | | | | | | | | | |
| Температура среды, °C | 2–150 | | | | | | | | | | | | |
| Перемещаемая среда | Вода или 30 % водный раствор гликоля | | | | | | | | | | | | |
| Протечка через закрытый клапан, % от K_{VS} | 0,04 | | | | | | | | | | | | |
| Устройство разгрузки давления | Сильфон из нержавеющей стали | | | | | | | | | | Гофрир. мембрана | | |
| Материал | | | | | | | | | | | | | |
| Корпус клапана | Углеродистая сталь WCB | | | | | | | | | | | | |
| Конус клапана | Нержавеющая сталь | | | | | | | | | | | | |
| Седло клапана | Нержавеющая сталь | | | | | | | | | | | | |
| Уплотнение затвора | Металлическое | | | | | | | | | | | | |

Регулирующий блок AFPA-R

| | | | | | | |
|--|---|---------|-----|----------|-----|----------|
| Площадь регулирующей диафрагмы, см ² | 80 | | 250 | | 630 | |
| Диапазоны настройки давления для соотв. цветов пружины $\Delta P_{\text{рег}}$, бар | красный | 1–5 | | 0,15–1,2 | | — |
| | желтый | 0,5–2,5 | | 0,1–0,6 | | 0,05–0,3 |
| Макс. рабочее давление, бар | 25 | | 25 | | 16 | |
| Корпус регулирующего блока | Нержавеющая сталь | | | | | |
| Гофрированная мембрана | EPDM | | | | | |
| Импульсная трубка | Медная трубка Ø10×1 мм, штуцер с резьбой R | | | | | |
| Охладитель импульса давления | Сталь с лаковым покрытием, емкость 1 л (V1), 3 л (V2) | | | | | |

Устройство и принцип действия

- 1 — корпус клапана;
- 2 — крышка клапана;
- 3 — седло клапана;
- 4 — клапанная вставка;
- 5 — конус клапана, разгруженный по давлению;
- 6 — шток клапана;
- 7 — сильфон для разгрузки клапана по давлению;
- 8 — регулирующий блок;
- 10 — регулирующая диафрагма регулятора перепада давления;
- 11 — пружина для настройки регулятора перепада давления;
- 12 — настроечная гайка с возможностью опломбирования;
- 13 — шейка регулирующего блока;
- 14 — соединительная гайка;
- 15 — компрессионный фитинг для импульсной трубки;
- 16 — верхняя часть регулирующего блока;
- 17 — нижняя часть регулирующего блока.



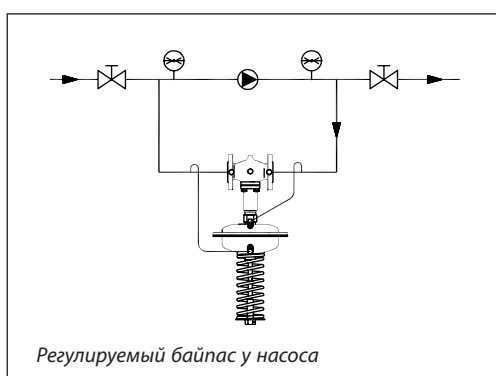
Давление в трубопроводе до и после регулятора передается в камеры над и под мембраной через импульсные трубки. При возрастании перепада давления свыше установленного значения клапан начинает открываться до тех пор, пока не установится равновесие между усилием

воздействующего на диафрагму перепада давления и усилием пружины.

Регулируемый перепад давления может быть отрегулирован изменением настройки.

Пример применения

Монтаж на подающем трубопроводе



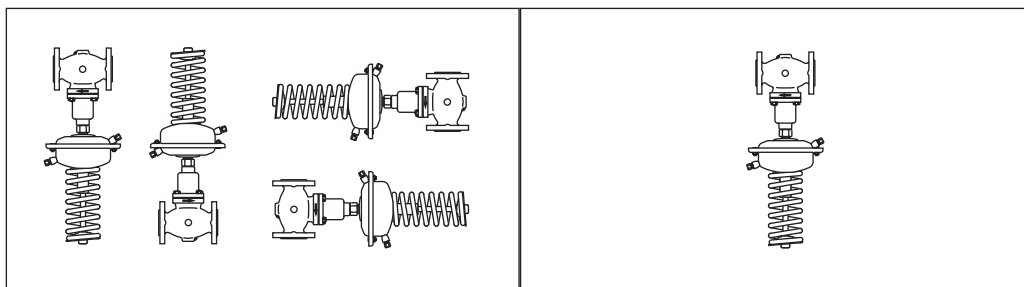
Техническое описание

Регулятор «перепуска» AFPA-R/VFG-2R

Монтажные положения

Регуляторы DN = 15–80 мм с температурой перемещаемой среды до 120 °С могут быть установлены в любом положении.

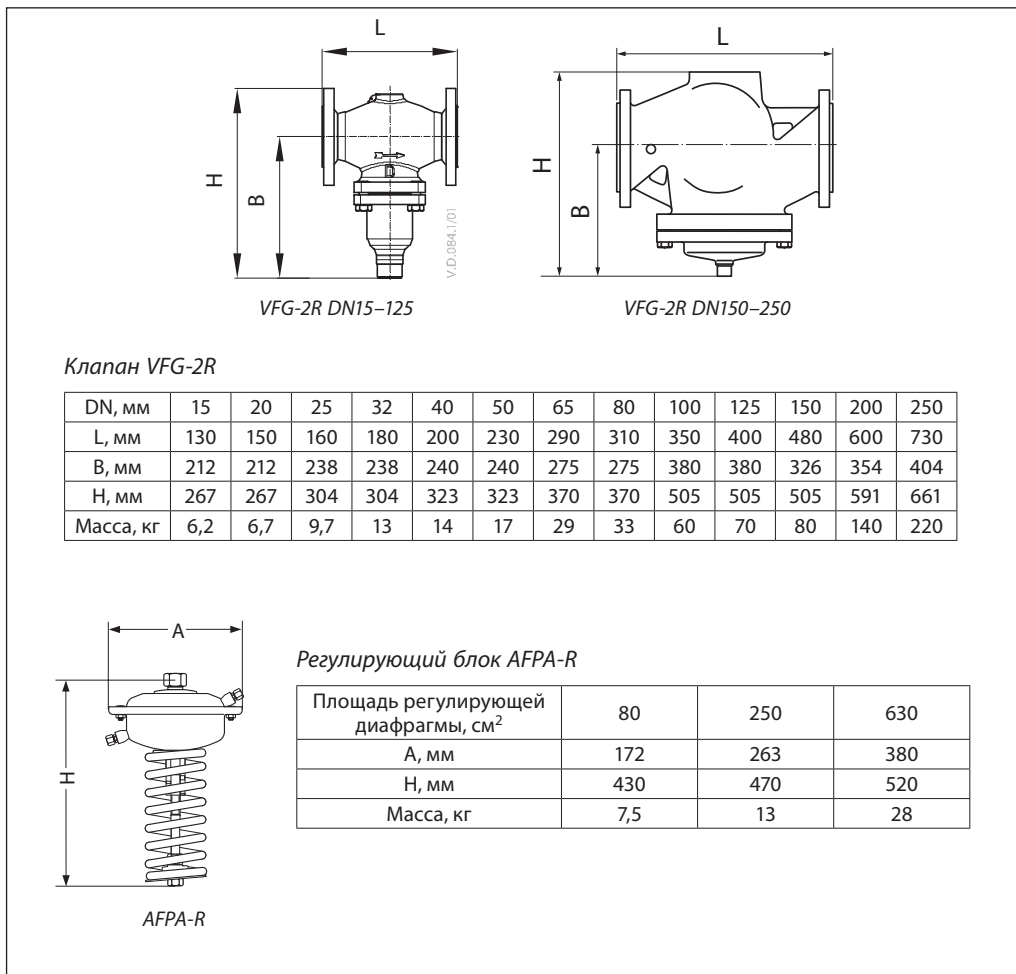
Регуляторы с клапанами DN =100–250 мм или с клапаном любого диаметра при температуре перемещаемой среды свыше 120 °С должны быть установлены на горизонтальных трубопроводах регулирующим блоком вниз.



Настройка регулятора

Регулятор настраивается с помощью изменения сжатия настроечной пружины.

**Габаритные и
присоединительные
размеры**



Центральный офис • Компания «Ридан»

Россия, 143581 Московская обл., г. Истра, дер. Лешково, 217.

Телефоны: +7 (495) 792-57-57 (Москва), +8 (800) 700 888 5 (регионы) • E-mail he@ridan.ru • ridan.ru

Компания «Ридан» не несет ответственности за опечатки в каталогах, брошюрах и других изданиях, а также оставляет за собой право на модернизацию своей продукции без предварительного оповещения. Это относится также к уже заказанным изделиям при условии, что такие изменения не повлекут за собой последующих корректировок уже согласованных спецификаций. Все торговые марки упомянутые в этом издании являются собственностью соответствующих компаний. «Ридан», логотип «Ридан» являются торговыми марками компании «Ридан». Все права защищены.

Термостатические элементы AFT-06R, AFT-17R

Описание и область применения



Термостатические элементы серии AFT-R являются составной частью регуляторов температуры прямого действия и работают по принципу расширения жидкости. Конструкцией термоэлементов AFT-06R, AFT-17R предусматривается встроенный настроечный узел в присоединительный элемент. Имеются две модификации датчика температуры с различными постоянными времени.

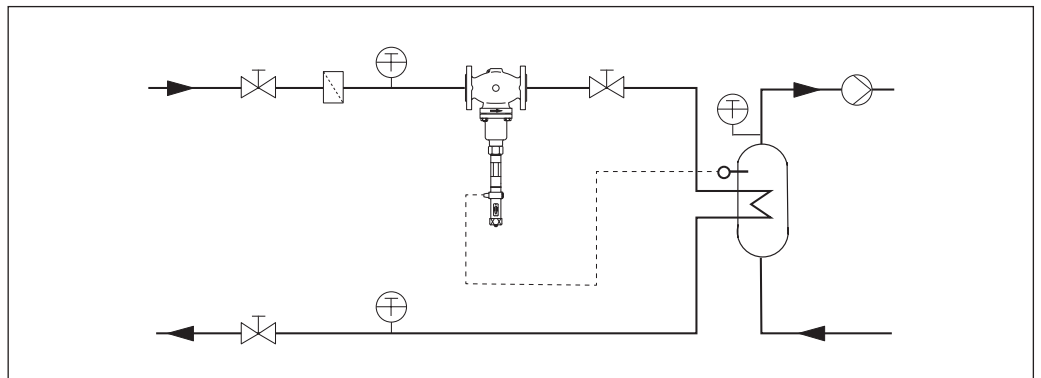
Термостатические элементы Ридан AFT-06R, AFT-17R предназначены для работы с клапаном VFG-2R.

Регулирование температуры воды в системах ГВС и ограничение температуры теплоносителя в обратном трубопроводе систем централизованного теплоснабжения — основные области применения данных термоэлементов.

Основные характеристики (термоэлементы, клапаны)

- DN = 15–125 мм.
- PN = 16 бар.
- Соединение с трубопроводом: фланцевое.
- Перемещаемая среда: вода, 30 %-ный водный раствор гликоля.
- Диапазон температур: 2–150 °С.
- Монтаж на подающем и обратном трубопроводах.

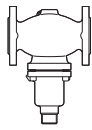
Пример применения



Номенклатура и кодовые номера для заказа
Пример заказа

Регулятор температуры прямого действия AFT-06R/VFG-2R
 DN = 65 мм, PN = 16 бар;
 перемещаемая среда — вода
 при $T_{\text{макс}} = 150 \text{ }^{\circ}\text{C}$; регулируемый диапазон температур 20–90 $^{\circ}\text{C}$:
 – клапан VFG-2R, кодовый номер 065B2394R — 1 шт.;
 – термостатический элемент AFT-06R, кодовый номер 065-4391R — 1 шт.;


Клапан VFG-2R проходной, нормально открытый, разгруженный по давлению

| Эскиз | DN, мм | K_{VS} , м ³ /ч | $T_{\text{макс}}$, $^{\circ}\text{C}$ | Кодовый номер |
|---|--------|------------------------------|--|---------------|
|  | 15 | 4,0 | 150 | 065B2388R |
| | 20 | 6,3 | | 065B2389R |
| | 25 | 8,0 | | 065B2390R |
| | 32 | 16 | | 065B2391R |
| | 40 | 20 | | 065B2392R |
| | 50 | 32 | | 065B2393R |
| | 65 | 50 | | 065B2394R |
| | 80 | 80 | | 065B2395R |
| | 100 | 125 | | 065B2396R |
| 125 | 160 | 065B2397R | | |

Термоэлемент AFT-R

| Эскиз | Тип | Диапазон настройки, $^{\circ}\text{C}$ | Датчик/пост. времени | Модификация | Кодовый номер |
|--|---------|--|---|--|---------------|
|  | AFT-06R | –20–50 | Датчик с бронзовой погружной гильзой/120 с | Настроечный узел на присоединительном элементе | 065-4390R |
| | | 20–90 | | | 065-4391R |
| | | 40–110 | | | 065-4392R |
| | | 60–130 | | | 065-4393R |
| | | 110–180 | | | 065-4394R |
|  | AFT-17R | –20–50 | Спиральный датчик без погружной гильзы/20 с | Настроечный узел на присоединительном элементе | 065-4400R |
| | | 20–90 | | | 065-4401R |
| | | 40–110 | | | 065-4402R |
| | | 60–130 | | | 065-4403R |

Дополнительные принадлежности

| Эскиз | Наименование | Тип термоэлемента | Материал | Кодовый номер |
|---|------------------|-------------------|----------|---------------|
|  | Погружная гильза | AFT-06R | Бронза | 003G1399R |

Запасные детали для VFG-2R

| Эскиз | Наименование | DN, мм | K_{VS} , м ³ /ч | Кодовый номер |
|---|------------------------|--------|------------------------------|---------------|
|  | Вставка клапана | 15 | 4,0 | 065B2796R |
| | | 20 | 6,3 | 065B2797R |
| | | 25 | 8 | 065B2798R |
| | | 32 | 16 | |
| | | 40 | 20 | 065B2799R |
| | | 50 | 32 | |
| | | 65 | 50 | 065B2800R |
| | | 80 | 80 | |
| | | 100 | 125 | 065B2801R |
| 125 | 160 | | | |
|  | Сальниковое уплотнение | | | 003G1464R |

Технические характеристики
Регулятор VFG-2R

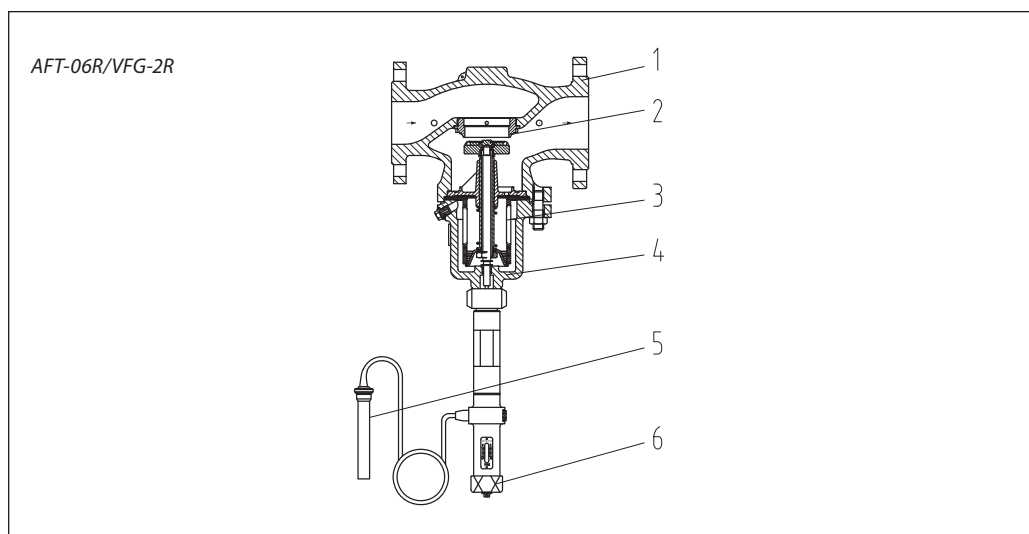
| | | | | | | | | | | |
|--|--------------------------------------|------|------|------|------|------|------|------|------|------|
| Условный проход DN, мм | 15 | 20 | 25 | 32 | 40 | 50 | 65 | 80 | 100 | 125 |
| Пропускная способность K_{VS} , м ³ /ч | 4 | 6,3 | 8 | 16 | 20 | 32 | 50 | 80 | 125 | 160 |
| Коэффициент начала кавитации Z | 0,6 | 0,6 | 0,6 | 0,55 | 0,55 | 0,5 | 0,5 | 0,45 | 0,4 | 0,35 |
| Динамический диапазон регулирования | 15:1 | 15:1 | 15:1 | 20:1 | 20:1 | 30:1 | 45:1 | 45:1 | 45:1 | 50:1 |
| Макс. перепад давления на клапане $\Delta P_{\text{макс}}$, бар | 16 | | | | | | | | 15 | |
| Условное давление PN, бар | 16, фланцы по EN1092-1 | | | | | | | | | |
| Температура среды, °C | 2–150 | | | | | | | | | |
| Перемещаемая среда | Вода или 30 % водный раствор гликоля | | | | | | | | | |
| Протечка через закрытый клапан, % от K_{VS} | 0,04 | | | | | | | | | |
| Устройство разгрузки давления | Сильфон из нержавеющей стали | | | | | | | | | |
| Материал | | | | | | | | | | |
| Корпус клапана | Углеродистая сталь WCB | | | | | | | | | |
| Конус клапана | Нержавеющая сталь | | | | | | | | | |
| Седло клапана | Нержавеющая сталь | | | | | | | | | |
| Уплотнение затвора | Металлическое | | | | | | | | | |

Термостатический элемент AFT-R

| | | |
|---|--|---------------------------------|
| Тип термоэлемента | AFT-06R | AFT-17R |
| Диапазон настройки температуры, °C | –20–50, 20–90, 40–110, 60–130, 110–180 | |
| Постоянная времени T, с | 120 (с погружной гильзой) | 20 |
| Ход штока при изменении температуры, мм/°C | 0,8 | |
| Макс. допустимая температура на датчике, °C | На 100 °C выше значения настройки | |
| Условное давление PN, бар, датчик, погружная гильза | 40 | |
| Датчик температуры | Гладкий датчик Ø22×380 мм | Спиральный датчик Ø30×500 мм |
| Заполнение датчика | Силиконовое масло | |
| Длина капилляра датчика, м | 5 | |
| Материал датчика | Латунь, бронза | Медная никелир. спираль |
| Материал погружной гильзы | Бронза, покрытая никелем | Без погружной гильзы |
| Масса, кг | 3,0 | 3,5 |

Устройство

- 1 — корпус клапана;
- 2 — седло клапана;
- 3 — золотник;
- 4 — крышка;
- 5 — датчик;
- 6 — настроечный узел.



Изменение температуры рабочей среды внутри датчика изменяет ее объем и давление, которое передается по капиллярной трубке на пружину термоэлемента. Пружина, сжимаясь или растягиваясь, перемещает связанный с ней

золотник клапана. При увеличении температуры регулируемой среды клапан закрывается, при уменьшении — открывается.

Настройка

Температурная настройка термоэлемента регулятора производится по термометру путем изменения силы сжатия настроечной пружины вращением настроечной рукоятки. При

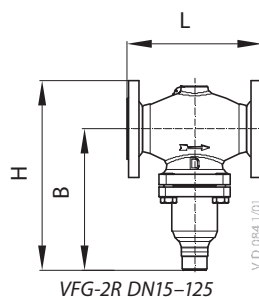
настройке можно ориентироваться на температурную шкалу на корпусе термостатического элемента.

Различие модификаций AFT-06R и AFT-17R

Термостат AFT-06R отделен от контролируемой среды погружной гильзой, поэтому не имеет прямого контакта со средой, что удобно в обслуживании, но скорость реакции низкая. Такая модификация подходит для регулирования жидких сред, обвязки емкостных подогревателей.

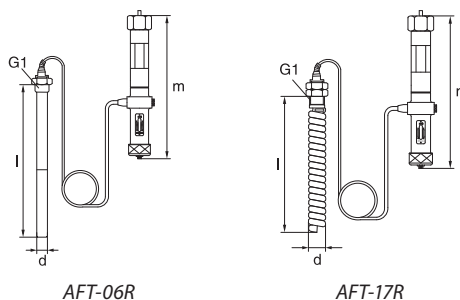
Термостат AFT-17R находится в прямом контакте с контролируемой средой и имеет большой диапазон измерения температуры, поэтому скорость реакции выше, чем у AFT-06R. Данная модификация подходит для контроля температуры жидкости, обвязки скоростных подогревателей.

Габаритные и присоединительные размеры



Клапан VFG-2R

| DN, мм | 15 | 20 | 25 | 32 | 40 | 50 | 65 | 80 | 100 | 125 |
|-----------|-----|-----|-----|-----|-----|-----|-----|-----|-----|-----|
| L, мм | 130 | 150 | 160 | 180 | 200 | 230 | 290 | 310 | 350 | 400 |
| B, мм | 212 | 212 | 238 | 238 | 240 | 240 | 275 | 275 | 380 | 380 |
| H, мм | 267 | 267 | 304 | 304 | 323 | 323 | 370 | 370 | 505 | 505 |
| Масса, кг | 6,2 | 6,7 | 9,7 | 13 | 14 | 17 | 29 | 33 | 60 | 70 |



Термостатический элемент AFT-R

| Модификация | AFT-06R | AFT-17R |
|-------------|---------|---------|
| l, мм | 380 | 500 |
| d, мм | 24 | 30 |
| R, мм | 1" | 1" |
| m, мм | 320 | 320 |
| Масса, кг | 3,3 | 3,5 |

Центральный офис • Компания «Ридан»

Россия, 143581 Московская обл., г. Истра, дер. Лешково, 217.

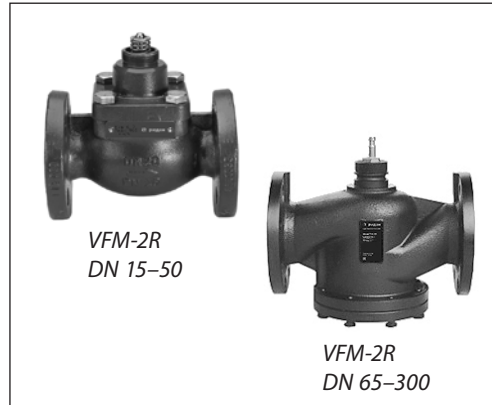
Телефоны: +7 (495) 792-57-57 (Москва), +8 (800) 700 888 5 (регионы) • E-mail he@ridan.ru • ridan.ru

Компания «Ридан» не несет ответственности за опечатки в каталогах, брошюрах и других изданиях, а также оставляет за собой право на модернизацию своей продукции без предварительного оповещения. Это относится также к уже заказанным изделиям при условии, что такие изменения не повлекут за собой последующих корректировок уже согласованных спецификаций. Все торговые марки упомянутые в этом издании являются собственностью соответствующих компаний. «Ридан», логотип «Ридан» являются торговыми марками компании «Ридан». Все права защищены.

Клапаны регулирующие седельные

Клапан регулирующий седельный проходной VFM-2R

Описание и область применения



Регулирующий клапан Ридан VFM-2R предназначен для применения в системах тепло- и холодоснабжения зданий.

Клапан может сочетаться со следующими электрическими приводами Ридан:

- ARV(E)–1000R (DN 15–50) через адаптер,
- ARV(E)–1000R SU/SD (DN 15–50) через адаптер,
- AMV(E)–1800R (DN 65–80),
- AMV(E)–2000R SU/SD (DN 65–80),
- AMV(E)–3000R (DN 100–250),
- AMV(E)–6500R (DN 250),
- AMV(E)–10KR (DN 300).

Особенности

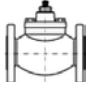
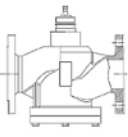
- Двойная линейная характеристика регулирования (DN 15–50).
- Линейная-логарифмическая (DN 65–300).
- Динамический диапазон регулирования: 50:1 (DN 15–50), >50:1 (DN 65–300).
- Разгруженный по давлению.

Основные характеристики

- Условный проход: DN = 15–300 мм.
- Пропускная способность:
 $K_{VS} = 0,25–990 \text{ м}^3/\text{ч}$.
- Условное давление: PN = 25 бар (для DN 15–50), 16 бар (DN 65–300).
- Регулируемая среда: вода или 30 % (для DN 15–50); 50 % водный раствор гликоля.
- Температура регулируемой среды:
 +2...150 °C (для DN 15-50);
 –5...150 °C для DN 15-200 (при температуре ниже 0 °C требуется подогреватель штока 065Z7020R);
 0...150 °C для DN 250-300.
- Присоединение к трубопроводу: фланцевое EN 1092-2.

Номенклатура и коды для оформления заказа

Клапан VFM-2R

| Эскиз | DN, мм | K_{VS} , м ³ /ч | PN, бар | ΔP_{max} , бар ¹⁾ | Кодовый номер |
|---|--------|------------------------------|-----------|---|---------------|
|  | 15 | 0,25 | 25 | 16 | 065B3050R |
| | | 0,4 | | | 065B3051R |
| | | 0,63 | | | 065B3052R |
| | | 1,0 | | | 065B3053R |
| | | 1,6 | | | 065B3054R |
| | | 2,5 | | | 065B3055R |
| | | 4,0 | | | 065B3056R |
| | 20 | 6,3 | 065B3057R | | |
| | 25 | 10 | 065B3058R | | |
| | 32 | 16 | 065B3059R | | |
|  | 40 | 25 | 16 | 8 | 065B3060R |
| | 50 | 40 | | | 065B3061R |
| | 65 | 55 | | | 065B3500R |
| | 80 | 100 | | | 065B3501R |
| | 100 | 160 | | | 065B3502R |
| | 125 | 250 | | | 065B3503R |
| | 150 | 320 | | | 065B3504R |
| | 200 | 450 | | 065B3505R | |
| 250 | 630 | 10(6) | 065B3506R | | |
| 300 | 990 | 8 | 065B3507R | | |

¹⁾ ΔP_{max} — максимально допустимый перепад давления, преодолеваемый электроприводом при закрытии и работе клапана. В скобках указано значение для привода с меньшим усилием.

Техническое описание

Клапан регулирующий седельный проходной VFM-2R

Номенклатура и коды для оформления заказа
Дополнительные принадлежности

| Наименование | Кодовый номер |
|---|---------------|
| Подогреватель штока для клапанов Ридан DN15-200 | 065Z7020R |
| Адаптер для присоединения клапанов VFM-2R DN 15–50 к электроприводам ARV(E) 1000R | 065Z0311R |

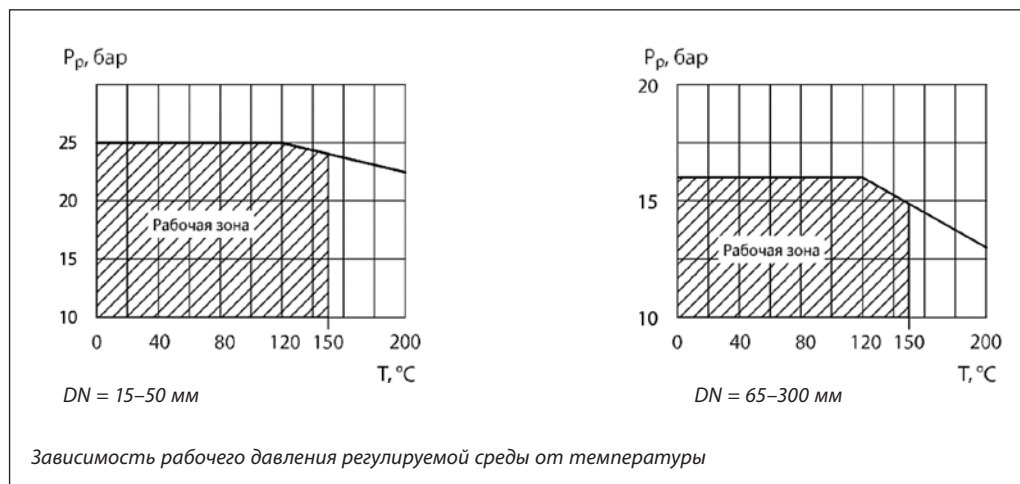
Адаптер для присоединения клапанов VFM-2R DN 65–300 к электроприводам ARV(E)-1800R, ARV(E)-3000R, ARV(E)-10KR не требуется.

Запасные детали

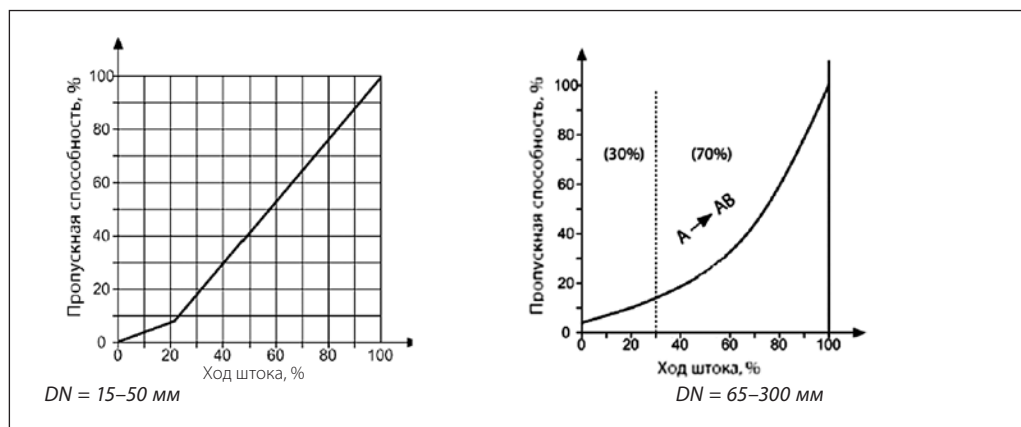
| Наименование | Кодовый номер |
|---|---------------|
| Сальниковый блок для клапана Ридан VFM-2R DN 15–50 | 065B2070R |
| Уплотнение сальниковое Ридан VFM-2R DN 65–80; VF-3R DN 15–80 –5...+150 °С | 065B2070R1 |
| Уплотнение сальниковое Ридан VFM-2R; VF-3R DN 100–300 –5...+150 °С | 065B2070R2 |

Технические характеристики

| | | | | | | | | | | | | | | |
|---|---|-----|----|----|----|----|--|-----|------|-----|------|------|---------|-----|
| Условный проход DN, мм | 15 | 20 | 25 | 32 | 40 | 50 | 65 | 80 | 100 | 125 | 150 | 200 | 250 | 300 |
| Пропускная способность K_{VS} , м ³ /ч | 0,25; 0,4; 0,63; 1,0; 1,6; 2,5; 4,0 | 6,3 | 10 | 16 | 25 | 40 | 55 | 100 | 160 | 250 | 320 | 450 | 630 | 990 |
| Ход штока, мм | 5 | 5 | 7 | 10 | 10 | 10 | 20 | | 40 | | | | 70 | |
| Динамический диапазон регулирования | 50:1 | | | | | | >50:1 | | | | | | | |
| Характеристика регулирования | Двойная линейная | | | | | | Линейная-логарифмическая | | | | | | | |
| Коэффициент начала кавитации Z | ≥ 0,5 | | | | | | 0,45 | 0,4 | 0,35 | | 0,25 | 0,21 | 0,2 | |
| Протечка через закрытый клапан, % от K_{VS} | 0,05 | | | | | | 0,01 | | | | | | | |
| Условное давление PN, бар | 25 | | | | | | 16 | | | | | | | |
| Рабочая среда | Вода или 30 % водный раствор гликоля | | | | | | Вода или 50 % водный раствор гликоля | | | | | | | |
| pH среды | 7–10 | | | | | | | | | | | | | |
| Температура регулируемой среды T, °С | 2...150 | | | | | | –5...150 | | | | | | 0...150 | |
| Присоединение | Фланцевое, PN = 25 бар по стандарту EN 1092-2 | | | | | | Фланцевое, PN = 16 бар по стандарту EN 1092-2 | | | | | | | |
| <i>Материалы</i> | | | | | | | | | | | | | | |
| Корпус клапана и крышка | Высокопрочный чугун EN-GJS-400-18-LT (GGG 40) | | | | | | Высокопрочный чугун с шаровидным графитом QT450-10 | | | | | | | |
| Седло, золотник и шток | Нержавеющая сталь | | | | | | | | | | | | | |
| Уплотнение сальника | EPDM | | | | | | PTFE, FPM | | | | | | | |

Условия применения


Характеристики регулирования



Условия применения

При монтаже клапана необходимо убедиться, чтобы направление движения регулируемой среды совпадало с направлением стрелки на его корпусе.

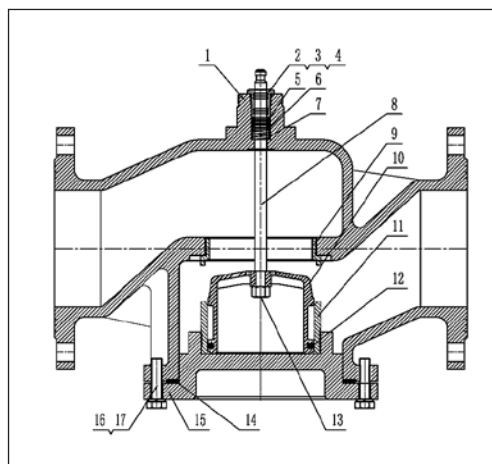
Перед монтажом клапана трубопроводная система должна быть промыта, соединительные элементы трубопровода и клапана размещены на одной оси, клапан защищен от напряжений со стороны трубопровода.

Клапан может быть установлен в любом положении, кроме положения электроприводом вниз.

Необходимо предусмотреть достаточное пространство вокруг клапана с электроприводом для их демонтажа и обслуживания.

Электропривод может быть повернут вокруг своей оси в удобное для обслуживания положение, для чего следует ослабить крепление привода на клапане.

Устройство клапана (DN 65-300)



- 1 — корпус клапана;
- 2, 3, 4 — сальниковый блок;
- 5 — уплотнительные кольца;
- 6 — опорное кольцо;
- 7 — пружина;
- 8 — шток;
- 9 — седло;
- 10 — конус (разгружен по давлению);
- 11 — направляющая камеры разгрузки;
- 12 — уплотнительные кольца;
- 13 — гайка штока;
- 14 — прокладка;
- 15 — крышка клапана;
- 16 — пружинная шайба;
- 17 — болт.

Выбор типоразмера клапана

Пример

Требуется выбрать регулирующий VFM-2R для центрального теплового пункта (ЦТП).

Исходные данные

Теплоноситель: вода с температурой $T_1 = 150^\circ\text{C}$, и давлением насыщенных паров $P_{\text{нас}} = 3,86$ бар (табличное значение, зависит от температуры рабочей среды).
Избыточное давление теплоносителя перед клапаном: $P_1 = 7$ бар;
Предварительно заданный перепад давления на регулирующем клапане: $\Delta P_{\text{кл}} = 1,2$ бар.
Перепад давления на клапане не должен быть больше ΔP_{max} максимально допустимого перепада давления, преодолеваемого электроприводом.
Расчетный расход теплоносителя: $G_p = 40$ м³/ч.

Решение

Рассчитаем требуемую пропускную способность клапана по формуле:

$$K_V = 1,2 \times \frac{G_p}{\sqrt{\Delta P_{\text{кл}}}}, \text{ где}$$

1,2 — коэффициент запаса;
 G_p — расчетный расход теплоносителя через клапан, м³/ч;
 $\Delta P_{\text{кл}}$ — заданный перепад давления на клапане, бар.

$$K_V = 1,2 \times \frac{40}{\sqrt{1,2}} = 43,8 \text{ м}^3/\text{ч}$$

Предварительно выбираем клапан со значением K_{Vs} , которое является ближайшим и больше расчетного значения K_V :
VFM-2R, PN 16, DN 65, $K_{Vs} = 55$ м³/ч, с коэффициентом начала кавитации $Z = 0,4$.

При работе клапана не должен возникать высокий шум и кавитация. Проведем проверку выбранного клапана.

Рассчитаем предельно допустимый перепад давления на клапане для работы без кавитации:

$$\Delta P_{\text{кл. пред}} = Z \cdot (P_1 - P_{\text{нас}}) = 0,45 \cdot (7 - 3,86) = 1,4 \text{ бар, где:}$$

Z — коэффициент начала кавитации;
 P_1 — избыточное давление теплоносителя перед регулирующим клапаном, бар;
 $P_{\text{нас}}$ — избыточное давление насыщенных паров воды в зависимости от ее температуры T_1 , бар.

$$\Delta P_{\text{кл пред}} > \Delta P_{\text{кл}}$$

значит клапан выбран верно и может работать при заданном перепаде давления без кавитации.

Рекомендуемая скорость прохождения теплоносителя во входном сечении клапана для тепловых пунктов жилого фонда от 1,5 до 3,5 м/с. Для всех остальных тепловых пунктов от 1,5 до 5 м/с.

Проверка клапана на шумообразование производится по формуле:

$$V = G_p \cdot (18,8/DN)^2,$$

где:
 V — скорость теплоносителя во входном сечении клапана, м/с;
18,8 — переводной коэффициент;
DN — диаметр клапана, мм.

$$V = 40 \cdot (18,8/65)^2 = 3,3 \text{ м/с.}$$

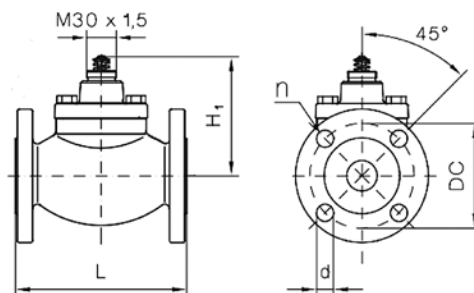
Для ЦТП скорость теплоносителя допустима.

Итог

Выбираем код 065B3500R, регулирующий клапан Ридан VFM-2R, PN16, DN65, $K_{Vs} 55$.

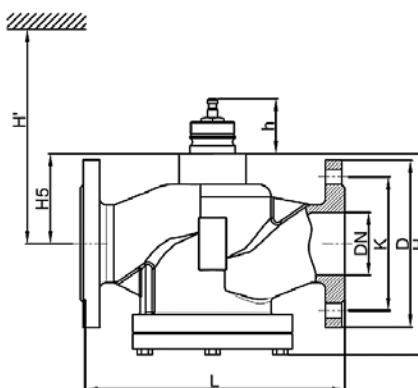
Габаритные и присоединительные размеры

DN = 15–50 мм



| DN | Ход штока, мм | Размеры, мм | | | | | Кол-во отв. | Масса, кг |
|----|---------------|-------------|--------------------------------------|-----|-----|----|-------------|-----------|
| | | H1 | H' с ARV(E)-1000R/ARV(E)-1000R SU/SD | L | DC | d | | |
| 15 | 5 | 99 | 373 | 130 | 65 | 14 | 4 | 3,40 |
| 20 | 5 | 99 | 373 | 150 | 75 | 14 | 4 | 4,23 |
| 25 | 7 | 99 | 373 | 160 | 85 | 14 | 4 | 4,65 |
| 32 | 10 | 123 | 397 | 180 | 100 | 18 | 4 | 8,40 |
| 40 | 10 | 123 | 397 | 200 | 110 | 18 | 4 | 9,24 |
| 50 | 10 | 123 | 397 | 230 | 125 | 18 | 4 | 10,91 |

DN = 65–300 мм



| DN | Размеры, мм | | | | | | | | | Кол-во отв. | Масса, кг |
|-----|-------------|-----|-----|-----|-----|-----|--------------------|--------------------|-------------------|-------------|-----------|
| | L | D | K | H | H5 | h | H' | | | | |
| | | | | | | | AMV(E)-1800R-3000R | AMV(E)-2000R SU/SD | AMV(E)-6500R-10KR | | |
| 65 | 290 | 185 | 145 | 206 | 77 | 66 | 547 | 497 | — | 4-M16 | 15.4 |
| 80 | 310 | 200 | 160 | 209 | 77 | 66 | 547 | 497 | — | 8-M16 | 20 |
| 100 | 350 | 220 | 180 | 247 | 99 | 66 | 569 | — | — | 8-M16 | 26 |
| 125 | 400 | 250 | 210 | 293 | 119 | 66 | 589 | — | — | 8-M16 | 39.5 |
| 150 | 480 | 285 | 240 | 323 | 133 | 66 | 603 | — | — | 8-M20 | 52.5 |
| 200 | 495 | 340 | 295 | 386 | 145 | 66 | 615 | — | — | 12-M20 | 81.5 |
| 250 | 622 | 405 | 355 | 536 | 248 | 100 | — | — | 981 | 12-M24 | 152 |
| 300 | 698 | 460 | 410 | 593 | 280 | 100 | — | — | 1013 | 12-M24 | 205 |

Центральный офис • Компания «Ридан»

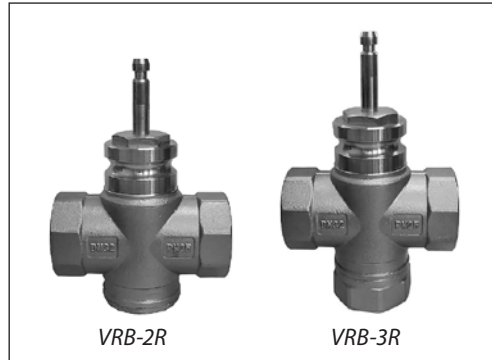
Россия, 143581 Московская обл., г. Истра, дер. Лешково, 217.

Телефоны: +7 (495) 792-57-57 (Москва), +8 (800) 700 888 5 (регионы) • E-mail he@ridan.ru • ridan.ru

Компания «Ридан» не несет ответственности за опечатки в каталогах, брошюрах и других изданиях, а также оставляет за собой право на модернизацию своей продукции без предварительного оповещения. Это относится также к уже заказанным изделиям при условии, что такие изменения не повлекут за собой последующих корректировок уже согласованных спецификаций. Все торговые марки упомянутые в этом издании являются собственностью соответствующих компаний. «Ридан», логотип «Ридан» являются торговыми марками компании «Ридан». Все права защищены.

Техническое описание

Клапаны регулирующие седельные: проходной VRB-2R и трехходовой VRB-3R

**Описание
и область применения**


Регулирующие клапаны VRB-2R и VRB-3R предназначены для применения преимущественно в системах тепло- и холодоснабжения зданий. В качестве регулируемой среды может быть использован 50 %-й водный раствор гликоля.

Основные характеристики

- Условный проход: DN = 15–50 мм.
- Условное давление: PN = 25 бар.
- Регулируемая среда: вода или 50 %-й водный раствор гликоля.
- Температура регулируемой среды: –25...130 °С (при температуре ниже 0 °С требуется подогреватель штока 065Z7020R).
- Пропускная способность: $K_{VS} = 0,63–30 \text{ м}^3/\text{ч}$.
- Комбинируются с приводами AMV(E)-1000R.
- Присоединение к трубопроводу резьбовое, внутренняя резьба ISO 228-1.

**Номенклатура и коды
для оформления заказа**

Пример заказа.

Трехходовой клапан VRB-3R,

DN = 15 мм, $K_{VS} = 4,0 \text{ м}^3/\text{ч}$,

PN = 25 бар, $T_{\text{макс}} = 130 \text{ °С}$.

Электропривод, питание на 230 В:

– клапан VRB-3R, DN = 15 мм,

065Z0235R, 1 шт.;

– электропривод AMV-1000R,

082G3024R, 1 шт.

Клапаны VRB-2R и VRB-3R

| DN | $K_{VS}, \text{ м}^3/\text{ч}$ | Кодовый номер | |
|----|--------------------------------|---------------|-----------|
| | | VRB-2R | VRB-3R |
| 15 | 0,63 | 065Z0231R | 065Z0211R |
| | 1,0 | 065Z0232R | 065Z0212R |
| | 1,6 | 065Z0233R | 065Z0213R |
| | 2,5 | 065Z0234R | 065Z0214R |
| | 4,0 | 065Z0235R | 065Z0215R |
| 20 | 6,3 | 065Z0236R | 065Z0216R |
| 25 | 8,0 | 065Z0237R | 065Z0217R |
| 32 | 12,0 | 065Z0238R | 065Z0218R |
| 40 | 20,0 | 065Z0239R | 065Z0219R |
| 50 | 30,0 | 065Z0240R | 065Z0220R |

Дополнительные принадлежности

| Наименование | Кодовый номер |
|---|---------------|
| Подогреватель штока для клапанов Ридан DN15-200 | 065Z7020R |

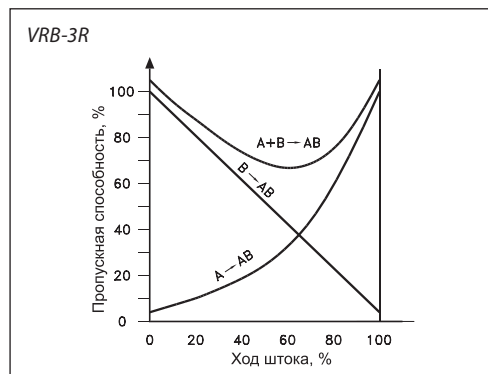
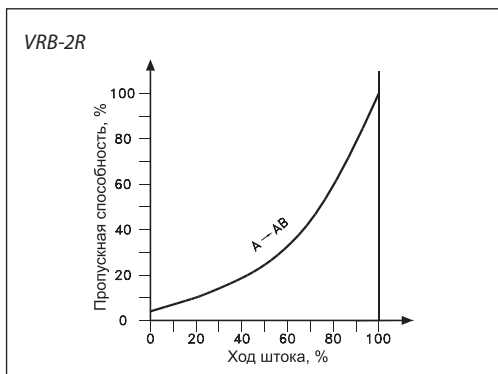
Запасные детали

| Наименование | Кодовый номер |
|---|---------------|
| Сальниковое уплотнение Ридан VRB-2R VRB-3R DN 15–50 | 065B2070R7 |

**Технические
характеристики**

| | 15 | | | | | | 20 | 25 | 32 | 40 | 50 |
|---|--|-----|-----|-----|-----|--|-----|-----|------|------|------|
| | 0,63 | 1,0 | 1,6 | 2,5 | 4,0 | | 6,3 | 8,0 | 12,0 | 20,0 | 30,0 |
| Условный проход DN, мм | | | | | | | | | | | |
| Пропускная способность $K_{VS}, \text{ м}^3/\text{ч}$ | | | | | | | | | | | |
| Ход штока, мм | 13 | | | | | | | | | | 19 |
| Динамический диапазон регулирования | >50:1 | | | | | | | | | | |
| Характеристика регулирования | Логарифмическая (для прохода А–АВ); линейная (для прохода В–АВ) | | | | | | | | | | |
| Коэффициент начала кавитации Z | $\geq 0,5$ | | | | | | | | | | |
| Протечка через закрытый клапан, % от KVS | 0,01 | | | | | | | | | | |
| Условное давление PN, бар | 25 | | | | | | | | | | |
| Макс. перепад давления на клапане преодолеваемый приводом $\Delta P_{\text{кл.}}$, бар | 5 | | | | | | | | | 3,5 | 3 |
| Рабочая среда | Вода или 50 % водный раствор гликоля | | | | | | | | | | |
| pH среды | 7–10 | | | | | | | | | | |
| Температура регулируемой среды T, °С | –25...130 | | | | | | | | | | |
| Присоединение | Внутренняя резьба ISO 228-1 | | | | | | | | | | |
| Материалы | | | | | | | | | | | |
| Корпус, шток, конус, седло | Нержавеющая сталь | | | | | | | | | | |
| Уплотнение сальника | PTFE, EPDM | | | | | | | | | | |

Характеристики регулирования



Монтаж

При монтаже 2-ходового клапана VRB-2R необходимо убедиться, что направление движения теплоносителя совпадает со стрелкой на корпусе клапана. При монтаже 3-ходового клапана VRB-3R в качестве смесительного клапана необходимо убедиться, что вход теплоносителя осуществляется через порты A и B, а выход теплоносителя через порт AB.

При монтаже 3-ходового клапана VRB-3R в качестве разделительного клапана необходимо убедиться, что вход теплоносителя осуществляется через порт AB, а выход теплоносителя через порты A и B.

Перед монтажом клапана трубопроводная система должна быть промыта, соединительные элементы трубопровода и клапана размещены на одной оси, клапан защищен от напряжений со стороны трубопровода.

Клапан с электроприводом может быть установлен в любом доступном положении согласно инструкции по монтажу электропривода. Необходимо обеспечить достаточно свободное пространство вокруг клапана с приводом для их демонтажа и обслуживания.

Клапан и привод запрещается размещать в помещениях со взрывоопасной атмосферой. Температура окружающего воздуха при монтаже и эксплуатации клапана с электроприводом должна быть в пределах допустимых температур согласно техническим характеристикам электропривода.

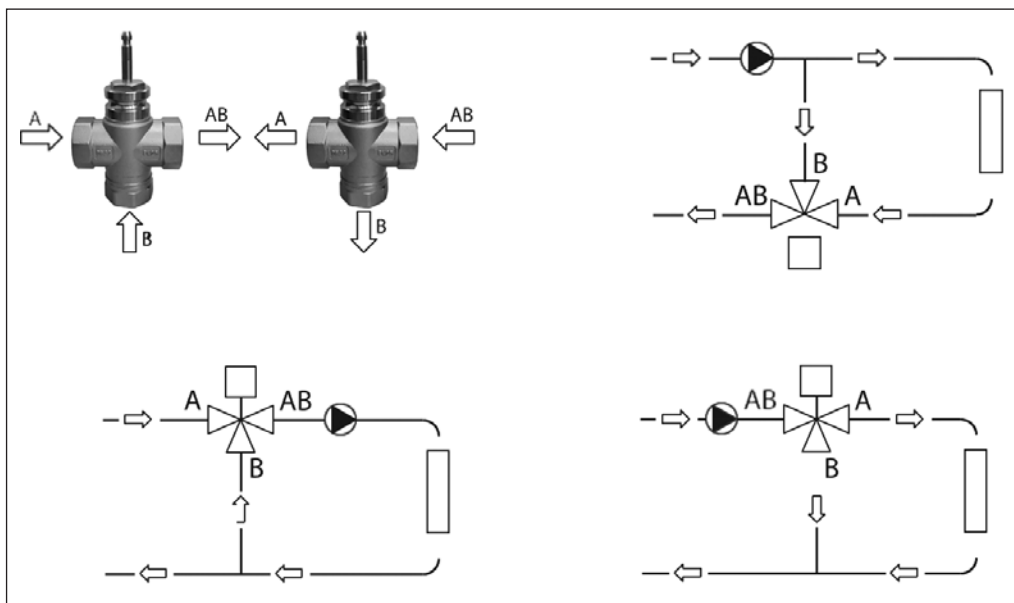
Электропривод может быть повернут вокруг оси штока клапана в любое удобное для обслуживания положение, после чего он должен быть зафиксирован на клапане согласно инструкции по монтажу.

Смешение или разделение потоков

Трехходовой клапан может быть использован как для смешения, так и для разделения потоков.

Если трехходовой клапан установлен в качестве смесительного клапана, то порт A и B являются входными, а порт AB — выходным.

Трехходовой клапан также может быть установлен в качестве отводного клапана для разделения потоков. В таком случае порт AB является входным, а порт A и B — выходными.



Выбор типоразмера клапана
Пример
Исходные данные

Расход: 5 м³/ч.
 Перепад давления в системе: 0,5 бар.
 Теплоноситель: вода с температурой T₁ = 130 °С и давлением насыщенных паров P_{нас} = 1,76 бар (табличное значение, зависит от температуры рабочей среды);
 Избыточное давление теплоносителя перед клапаном: P₁ = 6 бар;

Решение

Перепад давления на клапане выбирается таким образом, чтобы его авторитет по отношению к суммарной потере давления на системе и клапане был в диапазоне от 0,3 до 0,7 (предпочтительно 0,4). Важно, чтобы перепад давления на клапане не превышал ΔP_{max} — максимально допустимого перепада давления, преодолеваемого электроприводом.

Авторитет клапана выражается уравнением:

$$a = \frac{0,39}{0,39 + 0,5} = 0,4$$

ΔP₁ — перепад давления при полностью открытом клапане;

ΔP₂ — перепад давления во всем остальном регулируемом участке.

Возьмем ΔP_{кл} = 0,5 бар.

Рассчитаем требуемую пропускную способность клапана по формуле:

$$K_V = 1,2 \times \frac{G_p}{\sqrt{\Delta P_{кл}}}, \text{ где}$$

1,2 — коэффициент запаса;

G_p — расчетный расход теплоносителя через клапан, м³/ч;

ΔP_{кл} — заданный перепад давлений на клапане, бар.

$$K_V = 1,2 \times \frac{5}{\sqrt{0,5}} = 8 \text{ м}^3/\text{ч}$$

Выбираем клапан VRB-3R, PN25, DN25, K_{V5} = 8 м³/ч. Потеря давления в полностью открытом клапане составляет:

$$\Delta P_{кл, факт.} = \left(\frac{G}{K_{V5}}\right)^2 = \left(\frac{5}{8}\right)^2 = 0,39$$

Авторитет выбранного клапана равен:

$$a = \frac{0,39}{0,39 + 0,5} = 0,4$$

Зная давление перед клапаном и температуру теплоносителя, необходимо проверить клапан на кавитацию и шум. Рассчитаем предельно допустимый перепад давления на клапане для работы без кавитации:

$$\Delta P_{кл, пред} = Z \cdot (P_1 - P_{нас}) = 0,5 \cdot (6 - 1,76) = 2,12 \text{ бар},$$

где:

Z — коэффициент начала кавитации;

P₁ — избыточное давление теплоносителя перед регулирующим клапаном, бар;

P_{нас} — избыточное давление насыщенных паров воды в зависимости от ее температуры T₁, бар.

$$\Delta P_{кл, пред} > \Delta P_{кл}$$

значит клапан выбран верно и может работать при заданном перепаде давления без кавитации.

Рекомендуемая скорость прохождения теплоносителя во входном сечении клапана для тепловых пунктов жилого фонда от 1,5 до 3,5 м/с для всех остальных тепловых пунктов от 1,5 до 5 м/с.

Проверка клапана на шумообразование производится по формуле:

$$V = G_p \cdot (18,8/DN)^2,$$

где:

V — скорость теплоносителя во входном сечении клапана, м/с;

18,8 — переводной коэффициент;

DN — диаметр клапана, мм.

$$V = 5 \cdot (18,8/25)^2 = 2,8 \text{ м/с}.$$

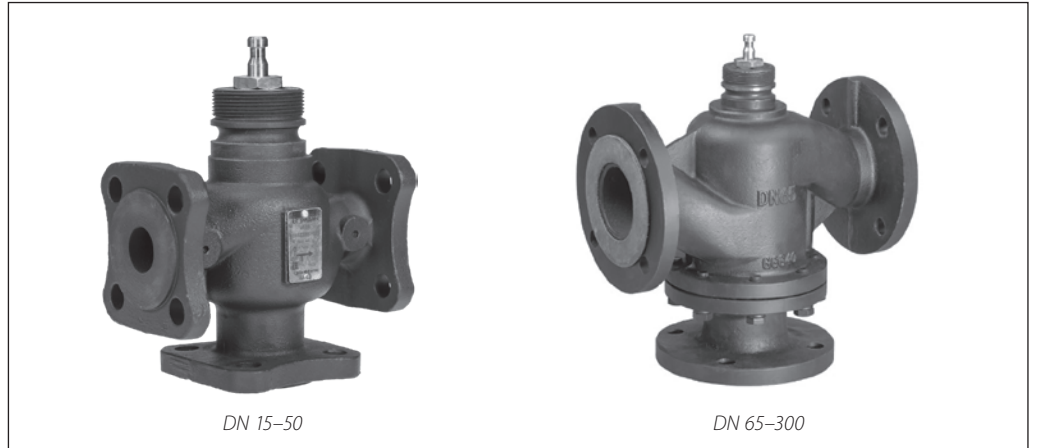
Для ЦТП скорость теплоносителя допустима.

Итог

Выбираем код **065Z0217R**, регулирующий клапан Ридан VRB-3R, PN 25 DN 25, K_{V5} 8.

Клапан регулирующий седельный трехходовой VF-3R (PN 16)

Описание и область применения



Регулирующий клапан Ридан VF-3R предназначен для применения в системах тепло- и холодоснабжения зданий.

Клапан может сочетаться со следующими электрическими приводами Ридан:

- ARV(E)-1000R (DN 15–50),
- ARV(E)-1000R SU/SD (DN 15–50),
- AMV(E)-1800R (DN 65–80),
- AMV(E)-2000R SU/SD (DN 65–80),
- AMV(E)-3000R (DN 100–250),
- AMV(E)-6500R (DN 250),
- AMV(E)-10KR (DN 300).

Особенности

- Низкий показатель протечки 0,01% от K_{VS} для DN = 15–300 мм.
- Быстрый монтаж приводов.
- Могут использоваться как для смешения, так и для разделения потоков.

Основные характеристики

- Условный проход: DN = 15–300 мм.
- Пропускная способность: $K_{VS} = 0,63–990 \text{ м}^3/\text{ч}$.
- Условное давление: PN = 16 бар.
- Температура воды или 50 %-го водного раствора гликоля: $-5...150 \text{ }^\circ\text{C}$ (при температуре ниже $0 \text{ }^\circ\text{C}$ требуется подогреватель штока 065Z7020R); $0...150 \text{ }^\circ\text{C}$ для DN 250–300.
- Присоединение к трубопроводу: PN = 16 бар фланцевое EN 1092-2.

Номенклатура и коды для оформления заказа

Пример заказа.
Трехходовой клапан на смешение потоков, DN = 65 мм,
 $K_{VS} = 52 \text{ м}^3/\text{ч}$, PN = 16 бар,
 $T_{\text{макс}} = 150 \text{ }^\circ\text{C}$, фланцевое соединение, электропривод питание на 230 В:
– клапан VF-3R DN65 кодовый номер 065Z3361R, 1 шт;
– электропривод AMV-1800R 082G3443R1, 1 шт.

Трехходовой клапан VF-3R

| DN, мм | K_{VS} , м ³ /ч | Кодовый номер |
|--------|------------------------------|---------------|
| 15 | 0,63 | 065Z3351R2 |
| 15 | 1 | 065Z3352R2 |
| 15 | 1,6 | 065Z3353R2 |
| 15 | 2,5 | 065Z3354R2 |
| 15 | 4 | 065Z3355R2 |
| 20 | 6,3 | 065Z3356R2 |
| 25 | 10 | 065Z3357R2 |
| 32 | 16 | 065Z3358R2 |
| 40 | 25 | 065Z3359R2 |
| 50 | 40 | 065Z3360R2 |
| 65 | 55 | 065Z3361R |
| 80 | 100 | 065Z3362R |
| 100 | 160 | 065Z3363R |
| 125 | 250 | 065B3125R |
| 150 | 320 | 065B3150R |
| 200 | 450 | 065B4200R |
| 250 | 630 | 065B4250R |
| 300 | 990 | 065B4300R |

Техническое описание

Клапан регулирующий седельный трехходовой VF-3R (PN 16)

Номенклатура и коды для оформления заказа
Дополнительные принадлежности

| Наименование | Кодовый номер |
|---|---------------|
| Подогреватель штока для клапанов Ридан DN15-200 | 065Z7020R |

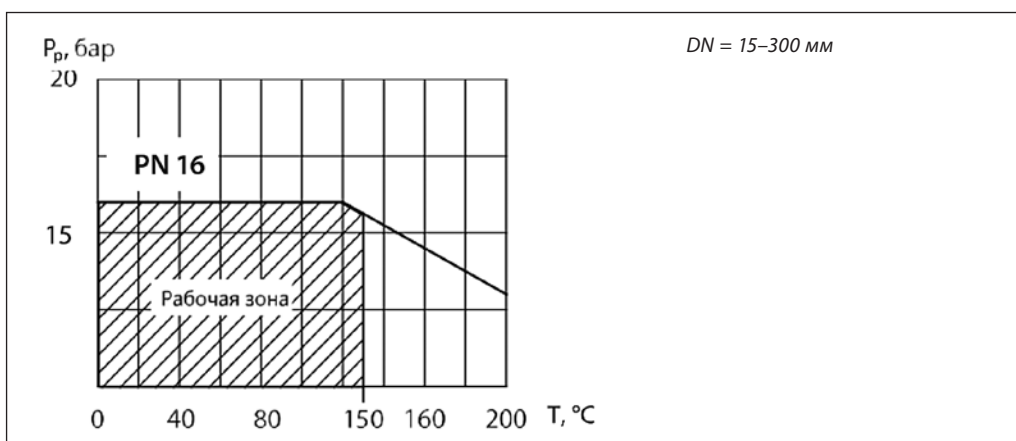
Запасные детали

| Наименование | Кодовый номер |
|--|---------------|
| Сальниковое уплотнение Ридан VFM-2R DN 65-80; VF-3R DN 15-80 | 065B2070R1 |
| Сальниковое уплотнение Ридан VFM-2R; VF-3R DN 100-300 | 065B2070R2 |

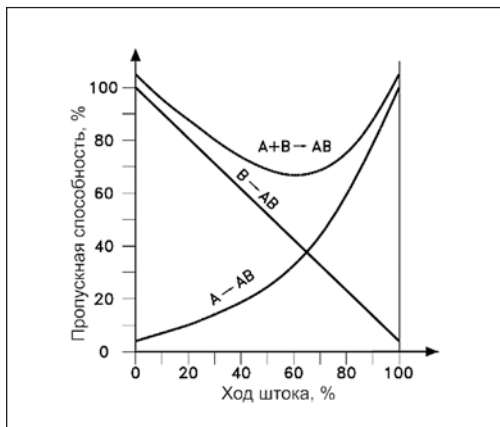
Технические характеристики

| | | | | | | | | | | | | | | |
|---|---|-----|----|----|----|----|------|-----|------|-----|-----|----------------------|------|-----|
| Условный проход DN, мм | 15 | 20 | 25 | 32 | 40 | 50 | 65 | 80 | 100 | 125 | 150 | 200 | 250 | 300 |
| Пропускная способность K_{VS} , м ³ /ч | 0,6; 1; 1,6; 2,5; 4 | 6,3 | 10 | 16 | 25 | 40 | 55 | 100 | 160 | 250 | 320 | 450 | 630 | 990 |
| Ход штока, мм | 13 | 13 | 13 | 13 | 19 | 19 | 20 | 20 | 40 | 40 | 40 | 40 | 40 | 70 |
| Динамический диапазон регулирования | >50:1 | | | | | | | | | | | | | |
| Характеристика регулирования | Логарифмическая (для прохода A-AB); линейная (для прохода B-AB) | | | | | | | | | | | | | |
| Коэффициент начала кавитации Z | ≥ 0,5 | | | | | | 0,45 | 0,4 | 0,35 | | | 0,25 | 0,21 | 0,2 |
| Протечка через закрытый клапан, % от K_{VS} | Не более 0,01 % от K_{VS} 60534-4 Class IV | | | | | | | | | | | | | |
| Условное давление PN, бар | 16 | | | | | | | | | | | | | |
| Максимальный перепад давления на клапане (смесительный), преодолеваемый электроприводом при смешении потоков в клапане, бар | | | | | | | | | | | | | | |
| ARV(E)-1000R/ARV(E)-1000R SU/SD | 4 | | | | | | — | — | — | — | — | — | — | — |
| AMV(E)-1800R/AMV(E)-2000R SU/SD | 5 | | | | | | 4 | 3,5 | — | — | — | — | — | |
| AMV(E)-3000R | — | | | | | | 4 | 4 | 3,5 | 2 | 1,2 | — | — | |
| AMV(E)-6500R | — | | | | | | — | — | 4,5 | 4 | 3,5 | 2,9 | 1,2 | |
| AMV(E)-10KR | — | | | | | | — | — | 5 | 5 | 4 | 3,5 | 2,5 | 1,2 |
| Максимальный перепад давления на клапане (разделительный), преодолеваемый электроприводом при разделении потоков в клапане, бар | | | | | | | | | | | | | | |
| ARV(E)-1000R/ARV(E)-1000R SU/SD | 4 | | | | | | — | — | — | — | — | — | — | |
| AMV(E)-1800R/AMV(E)-2000R SU/SD | 5 | | | | | | 4 | 3,5 | — | — | — | — | — | |
| AMV(E)-3000R | — | | | | | | 4 | 4 | 3,5 | 2 | 1,2 | — | — | |
| AMV(E)-6500R | — | | | | | | — | — | 4,5 | 4 | 3,5 | 2,9 | 1,2 | |
| AMV(E)-10KR | — | | | | | | — | — | 5 | 5 | 4 | 3,5 | 2,5 | 1,2 |
| Рабочая среда | Вода или 50 % водный раствор гликоля | | | | | | | | | | | | | |
| pH среды | 7-10 | | | | | | | | | | | | | |
| Температура регулируемой среды T, °C | -5...150 (-10...130*) | | | | | | | | | | | 0...150 (-10...130*) | | |
| Присоединение | Фланцы, PN = 16 бар, по EN1092-2 | | | | | | | | | | | | | |
| <i>Материалы</i> | | | | | | | | | | | | | | |
| Корпус | Высокопрочный чугун с шаровидным графитом QT450-10 | | | | | | | | | | | | | |
| Шток, золотник | Нержавеющая сталь | | | | | | | | | | | | | |
| Уплотнение сальника | PTFE, FPM | | | | | | | | | | | | | |

* Возможное исполнение под заказ.

Условия применения


Характеристики регулирования



Монтаж

Перед монтажом клапана трубопроводная система должна быть промыта, соединительные элементы трубопровода и клапана размещены на одной оси, клапан защищен от напряжений со стороны трубопровода.

Трубопроводы, на которые устанавливается клапан, должны быть проложены ровно, надежно зафиксированы и защищены от вибрации.

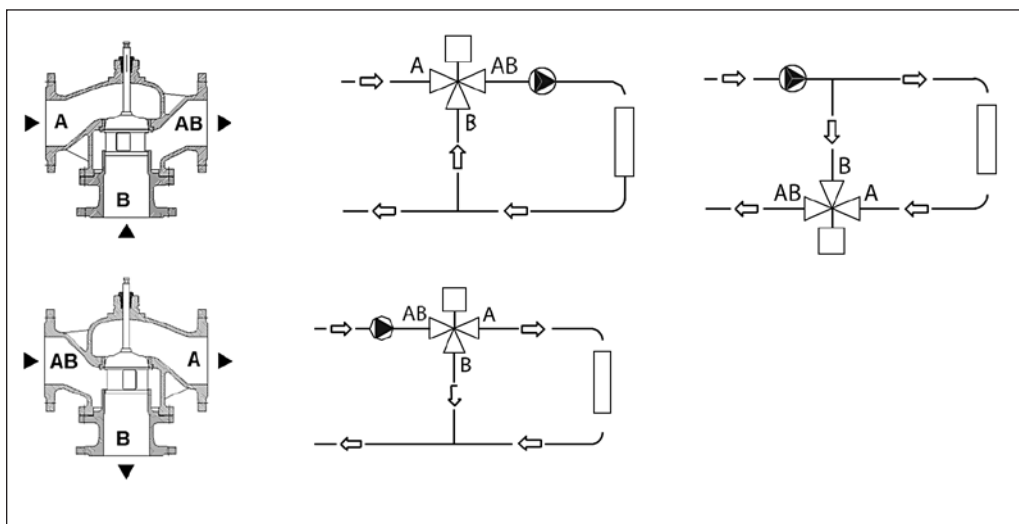
Клапаны DN 15–50 имеют фланцы квадратной формы. Для монтажа клапана на трубопровод применяются стандартные прокладки и ответные фланцы круглой формы.

Смешение или разделение потоков

Трехходовой клапан может быть использован как для смешения, так и для разделения потоков.

Если трехходовой клапан установлен в качестве смесительного клапана, то порты A и B являются входными, а порт AB — выходным. Такой клапан устанавливается для смешения потоков.

Трехходовой клапан также может быть установлен в качестве отводного клапана для разделения потоков. В этом случае порт AB является входным, а порты A и B — выходными.



Выбор типоразмера клапана

Пример

Требуется выбрать регулирующий клапан для нижеследующих условий.

Исходные данные

Расход: 6 м³/ч.
 Перепад давления в системе: 0,5 бар.
 Теплоноситель: вода с температурой T₁ = 150 °С, и давлением насыщенных паров P_{нас} = 3,86 бар (табличное значение, зависит от температуры рабочей среды).
 Избыточное давление теплоносителя перед клапаном: P₁ = 6 бар;

Решение

Перепад давления на клапане выбирается таким образом, чтобы его авторитет по отношению к суммарной потере давления на системе и клапане был в диапазоне от 0,3 до 0,7 (предпочтительно 0,4).

Перепад давления на клапане не должен быть больше ΔP_{max} максимально допустимого перепада давления, преодолеваемого электроприводом.

Авторитет клапана выражается уравнением:

$$a = \frac{\Delta P_1}{\Delta P_1 + \Delta P_2}, \text{ где}$$

ΔP₁ — перепад давления при полностью открытом клапане;

ΔP₂ — перепад давления во всем остальном регулируемом участке.

Возьмем ΔP_{кл} = 0,5 бар.

Рассчитаем требуемую пропускную способность клапана по формуле:

$$K_V = 1,2 \times \frac{G_p}{\sqrt{\Delta P_{кл}}}, \text{ где}$$

1,2 — коэффициент запаса;

G_p — расчетный расход теплоносителя через клапан, м³/ч;

ΔP_{кл} — заданный перепад давлений на клапане, бар.

$$K_V = 1,2 \times \frac{6}{\sqrt{0,5}} = 10 \text{ м}^3/\text{ч}$$

Выбираем клапан VF-3R, PN16, DN25 с K_{V5} = 10 м³/ч.

Потеря давления в полностью открытом клапане составляет:

$$\Delta P_{\text{кл.факт.}} = \left(\frac{G}{K_{V5}}\right)^2 = \left(\frac{6}{10}\right)^2 = 0,36$$

Авторитет выбранного клапана равен:

$$a = \frac{0,36}{0,36 + 0,5} = 0,4$$

Зная давление перед клапаном и температуру теплоносителя, необходимо проверить клапан на кавитацию и шум.

Рассчитаем предельно допустимый перепад давлений на клапане для работы без кавитации:

$$\Delta P_{\text{кл пред}} = Z \cdot (P_1 - P_{\text{нас}}) = 0,5 \cdot (6 - 3,86) = 1 \text{ бар,}$$

где:

Z — коэффициент начала кавитации;

P₁ — избыточное давление теплоносителя перед регулирующим клапаном, бар;

P_{нас} — избыточное давление насыщенных паров воды в зависимости от ее температуры T₁, бар.

$$\Delta P_{\text{кл пред}} > \Delta P_{\text{квл}}$$

значит клапан выбран верно и может работать при заданном перепаде давления без кавитации.

Рекомендуемая скорость прохождения теплоносителя во входном сечении клапана для тепловых пунктов жилого фонда от 1,5 до 3,5 м/с для всех остальных тепловых пунктов от 1,5 до 5 м/с.

Проверка клапана на шумообразование производится по формуле:

$$V = G_p \cdot (18,8/DN)^2, \text{ где}$$

V — скорость теплоносителя во входном сечении клапана, м/с;

18,8 — переводной коэффициент;

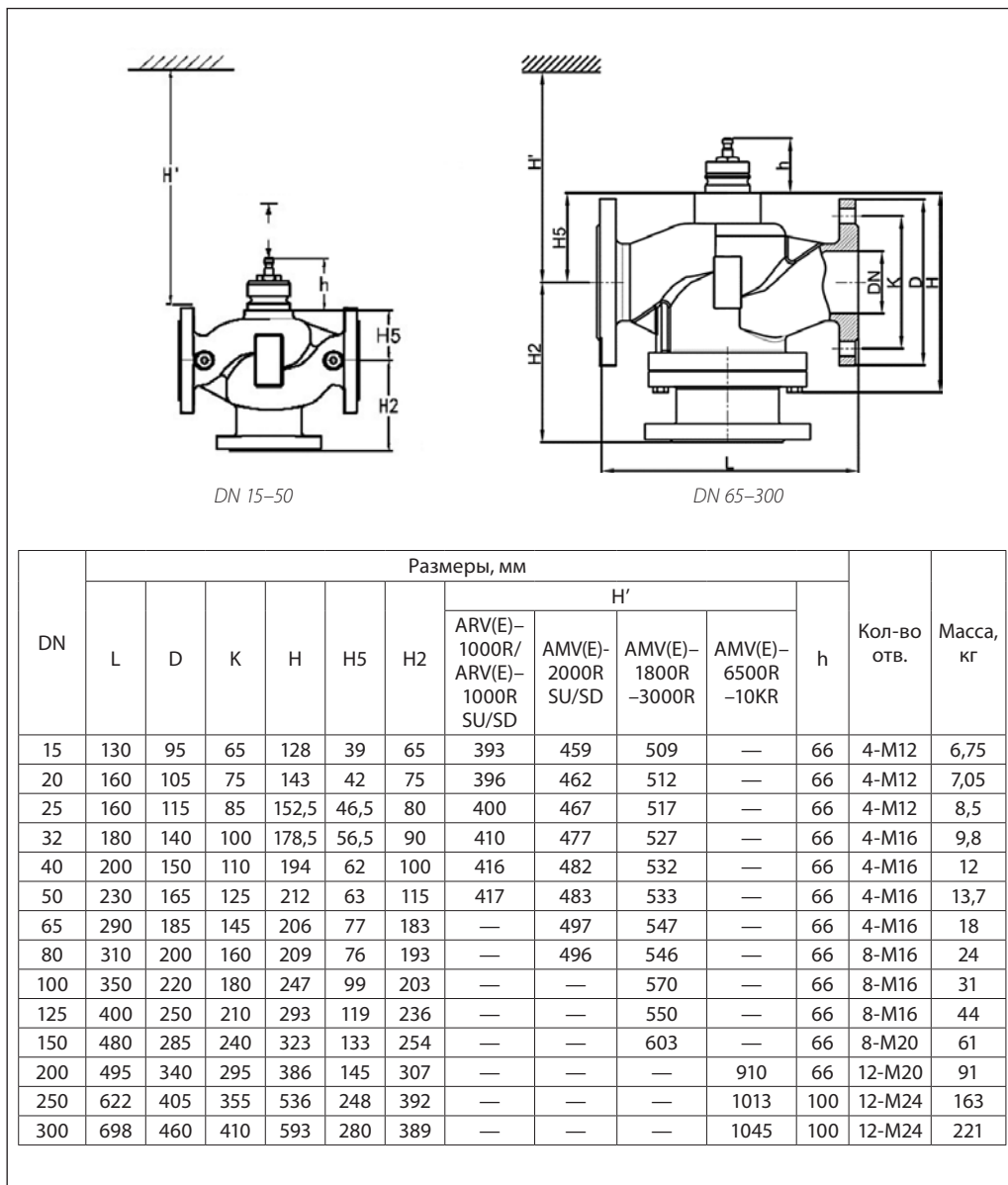
DN — диаметр клапана, мм.

$$V = 6 \cdot (18,8/25)^2 = 3,4 \text{ м/с.}$$

Для ЦТП скорость теплоносителя допустима.

Итог

Выбираем код 065Z3357R, регулирующий клапан Ридан VF-3R, PN 16, DN 25, K_{V5} 10 .

**Габаритные
и присоединительные
размеры**


Центральный офис • Компания «Ридан»

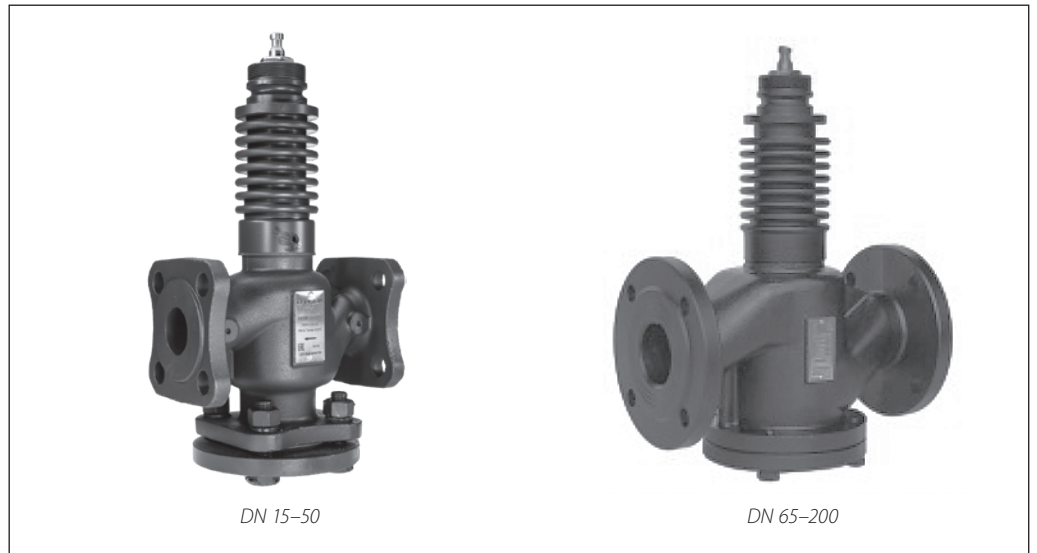
Россия, 143581 Московская обл., г. Истра, дер. Лешково, 217.

Телефоны: +7 (495) 792-57-57 (Москва), +8 (800) 700 888 5 (регионы) • E-mail he@ridan.ru • ridan.ru

Компания «Ридан» не несет ответственности за опечатки в каталогах, брошюрах и других изданиях, а также оставляет за собой право на модернизацию своей продукции без предварительного оповещения. Это относится также к уже заказанным изделиям при условии, что такие изменения не повлекут за собой последующих корректировок уже согласованных спецификаций. Все торговые марки упомянутые в этом издании являются собственностью соответствующих компаний. «Ридан», логотип «Ридан» являются торговыми марками компании «Ридан». Все права защищены.

Клапан регулирующий седельный проходной VFS-2R (для пара)

Описание и область применения



Регулирующий клапан VFS-2R предназначен для применения преимущественно в системах теплоснабжения зданий при высоких температуре и давлении регулируемой среды (воды или пара).

VFS-2R может быть также установлен в системах холодоснабжения, где в качестве регулируемой среды используется 50 % водный раствор гликоля.

Основные характеристики

- Условный проход: DN = 15–200 мм.
- Пропускная способность: $K_{VS} = 0,63–450$ м³/ч.
- Условное давление: PN = 16 бар.
- Логарифмическая характеристика.
- Рабочая среда: вода/50 %-й раствор гликоля/пар (макс. перепад на клапане 8 бар).
- Температура: 1–220 °С;
- Фланцевые соединения: PN = 16 бар.
- Клапан используется с приводами:
 - DN 15–80 — AMV(E)–1800R;
 - DN 15–80 — AMV(E)–2000R SU/SD
 - DN 100–200 — AMV(E)–3000R.

Номенклатура и коды для оформления заказа

Пример заказа.

Регулирующий двухходовой клапан, DN = 80 мм, $K_{VS} = 100$ м³/ч, PN = 16 бар, $T_{\text{макс}} = 220$ °С, фланцевое соединение. Электропривод, питание на 230 В:
– клапан VFS-2R DN 80, 065B3380R, 1 шт;
– электропривод AMV-1800R 082G3443R1, 1 шт.

Клапан VFS-2R

| DN, мм | K_{VS} , м ³ /ч | Кодовый номер |
|--------|------------------------------|---------------|
| 15 | 0,63 | 065B1511R2 |
| 15 | 1 | 065B1512R2 |
| 15 | 1,6 | 065B1513R2 |
| 15 | 2,5 | 065B1514R2 |
| 15 | 4 | 065B1515R2 |
| 20 | 6,3 | 065B1520R2 |
| 25 | 10 | 065B1525R2 |
| 32 | 16 | 065B1532R2 |
| 40 | 25 | 065B1540R2 |
| 50 | 40 | 065B1550R2 |
| 65 | 55 | 065B3365R |
| 80 | 100 | 065B3380R |
| 100 | 160 | 065B3400R |
| 125 | 250 | 065B3401R |
| 150 | 320 | 065B3402R |
| 200 | 450 | 065B3403R |

Техническое описание

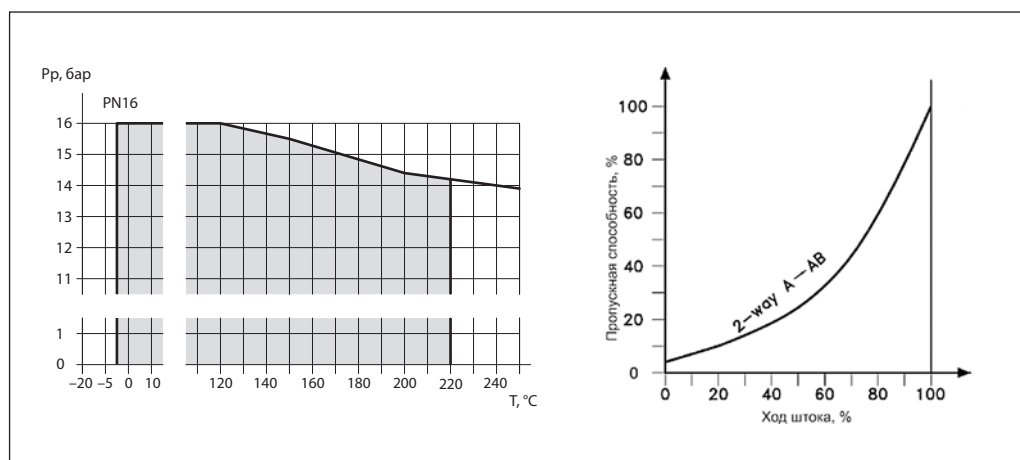
Клапан регулирующий седельный проходной VFS-2R (для пара)

Номенклатура и коды для оформления заказа
Запасные детали

| Наименование | Кодовый номер |
|--|---------------|
| Сальниковое уплотнение Ридан VFS-2R DN 15–80 | 065B2070R3 |
| Сальниковое уплотнение Ридан VFS-2R DN 100–200 | 065B2070R4 |

Технические характеристики

| | | | | | | | | | | | | | | | | |
|---|--|----|-----|-----|----|-----|------|----|-----|-----|------|-----|------|-----|-----|-----|
| Условный проход DN, мм | 15 | 20 | 25 | 32 | 40 | 50 | 65 | 80 | 100 | 125 | 150 | 200 | | | | |
| Пропускная способность K_{VS} , м ³ /ч | 0,63 | 1 | 1,6 | 2,5 | 4 | 6,3 | 10 | 16 | 25 | 40 | 55 | 100 | 160 | 250 | 320 | 450 |
| Ход штока, мм | 13 | | | 19 | | | 20 | | | 40 | | | | | | |
| Динамический диапазон регулирования | >50:1 | | | | | | | | | | | | | | | |
| Характеристика регулирования | Логарифмическая | | | | | | | | | | | | | | | |
| Коэффициент начала кавитации Z | 0,5 | | | | | | 0,45 | | 0,4 | | 0,35 | | 0,25 | | | |
| Протечка через закрытый клапан, % от K_{VS} | Не более 0,01% от K_{VS} | | | | | | | | | | | | | | | |
| Условное давление PN, бар | 16 | | | | | | | | | | | | | | | |
| Рабочая среда | Пар, вода или 50 % водный раствор гликоля | | | | | | | | | | | | | | | |
| pH среды | 7–10 | | | | | | | | | | | | | | | |
| Температура регулируемой среды T, °C | 1...220 | | | | | | | | | | | | | | | |
| Присоединение | Фланцы, PN = 16 бар, по EN1092-2 | | | | | | | | | | | | | | | |
| Материалы | | | | | | | | | | | | | | | | |
| Корпус | Высокопрочный чугун с шаровидным графитом QT450-10 | | | | | | | | | | | | | | | |
| Шток, конус, седло | Нержавеющая сталь | | | | | | | | | | | | | | | |
| Уплотнение сальника | PTFE, FPM | | | | | | | | | | | | | | | |

Условия применения и характеристика регулирования


| DN, мм | Ход штока, мм | AMV(E)-1800R/ AMV(E)-2000R SU/SD | AMV(E)-3000R |
|--------|---------------|--|--------------|
| | | Максимально допустимый перепад давления, бар | |
| 15 | 13 | 8 | — |
| 20 | | 8 | — |
| 25 | | 8 | — |
| 32 | | 8 | — |
| 40 | 19 | 8 | — |
| 50 | | 8 | — |
| 65 | 20 | 8 | — |
| 80 | | 8 | — |
| 100 | 40 | — | 8 |
| 125 | | — | 8 |
| 150 | | — | 8 |
| 200 | | — | 8 |

Техническое описание

Клапан регулирующий седельный проходной VFS-2R (для пара)

Монтаж

Перед монтажом клапана трубопроводная система должна быть промыта, соединительные элементы трубопровода и клапана размещены на одной оси, клапан защищен от механических напряжений со стороны трубопровода.

При монтаже клапана необходимо убедиться, что направление движения регулируемой среды совпадает с направлением стрелки на корпусе клапана.

Клапан с электроприводом может быть установлен в любом доступном положении согласно инструкции по монтажу электропривода. Клапан не может быть установлен электроприводом вниз. Необходимо обеспечить достаточное свободное пространство вокруг клапана с приводом для их демонтажа и обслуживания.

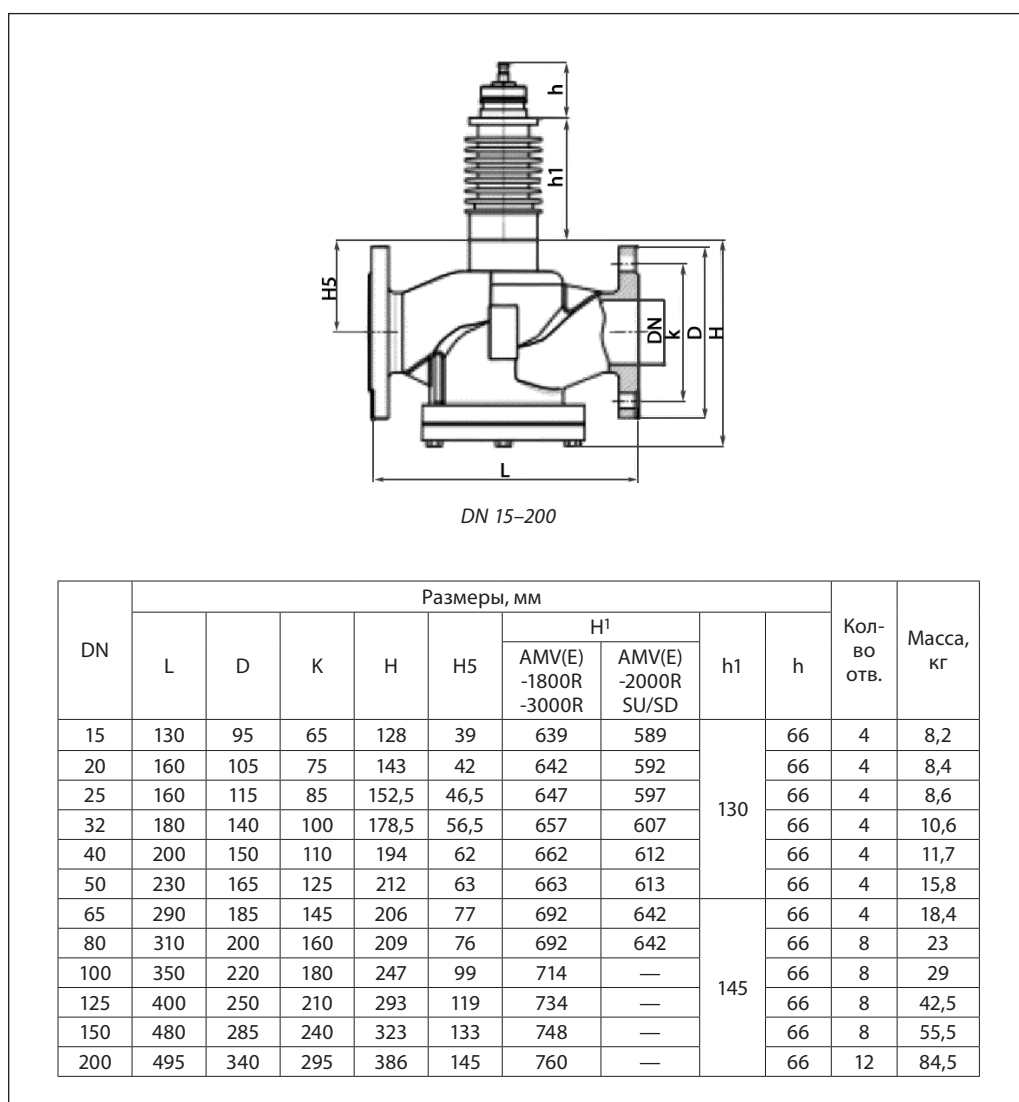
Клапан и привод запрещается размещать в помещениях со взрывоопасной атмосферой.

Температура окружающего воздуха при монтаже и эксплуатации клапана с электроприводом должна быть в пределах допустимых температур согласно техническим характеристикам электропривода.

Электропривод может быть повернут вокруг оси штока клапана в любое удобное для обслуживания положение, после чего зафиксирован на клапане согласно инструкции по монтажу.

Клапаны DN 15–50 имеют фланцы квадратной формы. Для монтажа клапана на трубопровод применяются стандартные прокладки и ответные фланцы круглой формы.

Габаритные и присоединительные размеры



Центральный офис • Компания «Ридан»

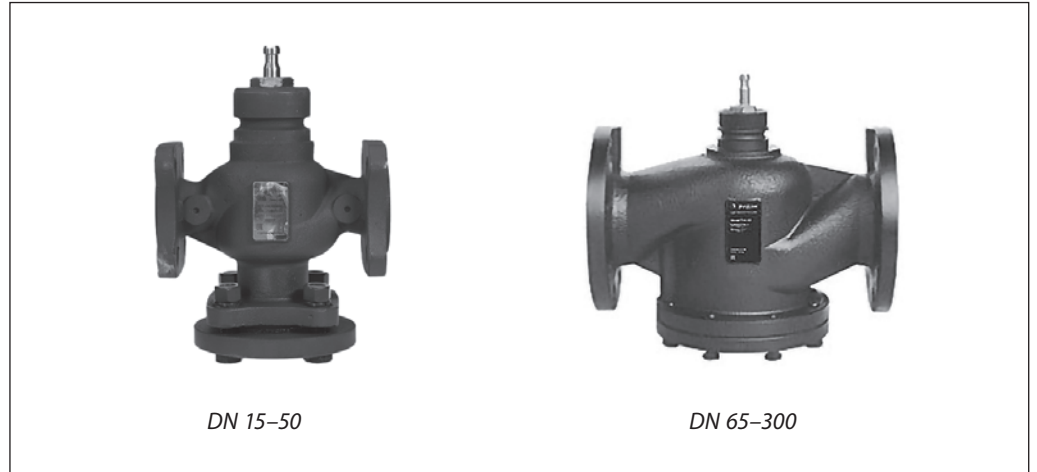
Россия, 143581 Московская обл., г. Истра, дер. Лешково, 217.

Телефоны: +7 (495) 792-57-57 (Москва), +8 (800) 700 888 5 (регионы) • E-mail he@ridan.ru • ridan.ru

Компания «Ридан» не несет ответственности за опечатки в каталогах, брошюрах и других изданиях, а также оставляет за собой право на модернизацию своей продукции без предварительного оповещения. Это относится также к уже заказанным изделиям при условии, что такие изменения не повлекут за собой последующих корректировок уже согласованных спецификаций. Все торговые марки упомянутые в этом издании являются собственностью соответствующих компаний. «Ридан», логотип «Ридан» являются торговыми марками компании «Ридан». Все права защищены.

Клапан регулирующий седельный проходной VF-2R

Описание и область применения



Регулирующий клапан VF-2R предназначен для применения в системах тепло- и холодоснабжения зданий.

Клапан может сочетаться со следующими электрическими приводами Ридан:

- ARV(E)-1000R (DN 15–50);
- ARV(E)-1000R SU/SD (DN 15–50),
- AMV(E)-1800R (DN 65–80),
- AMV(E)-2000R SU/SD (DN 65–80),
- AMV(E)-3000R (DN 100–200);
- AMV(E)-6500R (DN 250)
- AMV(E)-10KR (DN 300).

Особенности

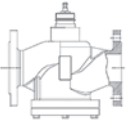
- Логарифмическая характеристика регулирования.

- Динамический диапазон регулирования: >50:1.
- Разгруженный по давлению (DN 125–300).

Основные характеристики

- Условный проход: DN = 15–300 мм.
- Пропускная способность:
 $K_{vs} = 0,63–990 \text{ м}^3/\text{ч}$.
- Условное давление (PN): 16 бар.
- Регулируемая среда: вода или 50 % водный раствор гликоля.
- Температура регулируемой среды: –25...130 °С (при температуре ниже 0 °С требуется подогреватель штока 065Z7020R); 0...130 °С для DN 250–300.
- Присоединение к трубопроводу: фланцевое 16 бар по стандарту EN 1092-2

Номенклатура и коды для оформления заказа

| Эскиз | DN, мм | K_{vs} , м ³ /ч | PN, бар | ΔP_{max} , бар ¹⁾ | Кодовый номер |
|---|--------|------------------------------|---------|--------------------------------------|---------------|
|  | 15 | 0,63 | 16 | 4 | 065Z0271R2 |
| | 15 | 1 | | | 065Z0272R2 |
| | 15 | 1,6 | | | 065Z0273R2 |
| | 15 | 2,5 | | | 065Z0274R2 |
| | 15 | 4 | | | 065Z0275R2 |
| | 20 | 6,3 | | | 065Z0276R2 |
| | 25 | 10 | | | 065Z0277R2 |
| | 32 | 16 | | | 065Z0278R2 |
| | 40 | 25 | | | 065Z0279R2 |
| | 50 | 40 | | | 065Z0280R2 |
| | 65 | 52 | | 065Z0281R | |
| | 80 | 88 | | 065Z0282R | |
| | 100 | 140 | | 065B3205R | |
| | 125 | 200 | | 065B3230R | |
| | 150 | 280 | | 065B3255R | |
| | 200 | 410 | | 065B3256R | |
| | 250 | 630 | | 065B3257R | |
| | 300 | 990 | | 065B3258R | |

¹⁾ ΔP_{max} — максимально допустимый перепад давления, преодолеваемый электроприводом при закрытии и работе клапана. В скобках указано значение для привода с меньшим усилием.

Техническое описание

Клапан регулирующий седельный проходной VF-2R

Номенклатура и коды для оформления заказа
Дополнительные принадлежности

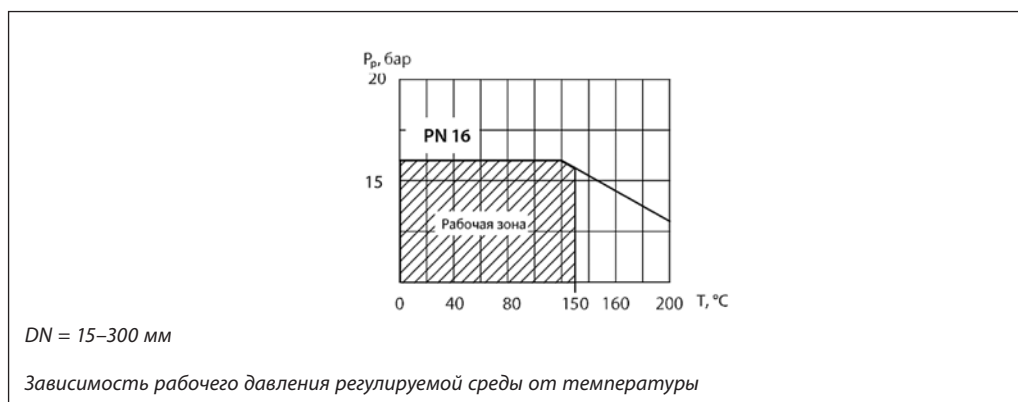
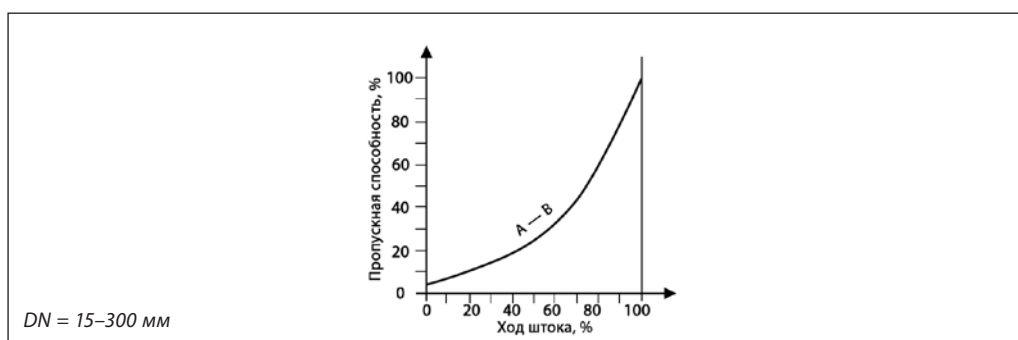
| Наименование | Кодовый номер |
|---|---------------|
| Подогреватель штока для клапанов Ридан DN15-200 | 065Z7020R |

Запасные детали

| Наименование | Кодовый номер |
|---|---------------|
| Уплотнение сальниковое Ридан VF-2R DN 15–80 –25...+130 °С | 065B2070R5 |
| Уплотнение сальниковое Ридан VF-2R DN 100–300 –25...+130 °С | 065B2070R6 |

Технические характеристики

| | | | | | | | | | | | | | | | | |
|---|--|-----|----|----|------|----|-----|----|------|-----|-----|------|---------|------|--|-----|
| Условный проход DN, мм | 15 | 20 | 25 | 32 | 40 | 50 | 65 | 80 | 100 | 125 | 150 | 200 | 250 | 300 | | |
| Пропускная способность K_{VS} , м ³ /ч | 0,63; 1; 1,6; 2,5; 4,0 | 6,3 | 10 | 16 | 21 | 40 | 52 | 88 | 140 | 200 | 280 | 410 | 630 | 990 | | |
| Ход штока, мм | 13 | | | 19 | | | 20 | | | 40 | | | 70 | | | |
| Динамический диапазон регулирования | >50:1 | | | | | | | | | | | | | | | |
| Характеристика регулирования | Логарифмическая | | | | | | | | | | | | | | | |
| Коэффициент начала кавитации Z | 0,5 | | | | 0,45 | | 0,4 | | 0,35 | | | 0,25 | | 0,21 | | 0,2 |
| Протечка через закрытый клапан, % от K_{VS} | 0,01 | | | | | | | | | | | | | | | |
| Условное давление PN, бар | 16 | | | | | | | | | | | | | | | |
| Рабочая среда | Вода или 50 % водный раствор гликоля | | | | | | | | | | | | | | | |
| Температура регулируемой среды T, °С | –25...130 | | | | | | | | | | | | 0...130 | | | |
| Присоединение | Фланцевое, PN = 16 бар по стандарту EN 1092-2 | | | | | | | | | | | | | | | |
| <i>Материалы</i> | | | | | | | | | | | | | | | | |
| Корпус клапана и крышка | Высокопрочный чугун с шаровидным графитом QT450-10 | | | | | | | | | | | | | | | |
| Седло, золотник и шток | Нержавеющая сталь | | | | | | | | | | | | | | | |
| Уплотнение сальника | PTFE, EPDM | | | | | | | | | | | | | | | |

Условия применения

Характеристики регулирования


Монтаж

При монтаже клапана необходимо убедиться, чтобы направление движения регулируемой среды совпадало с направлением стрелки на его корпусе.

Перед монтажом клапана трубопроводная система должна быть промыта, соединительные элементы трубопровода и клапана размещены на одной оси, клапан защищен от напряжений со стороны трубопровода.

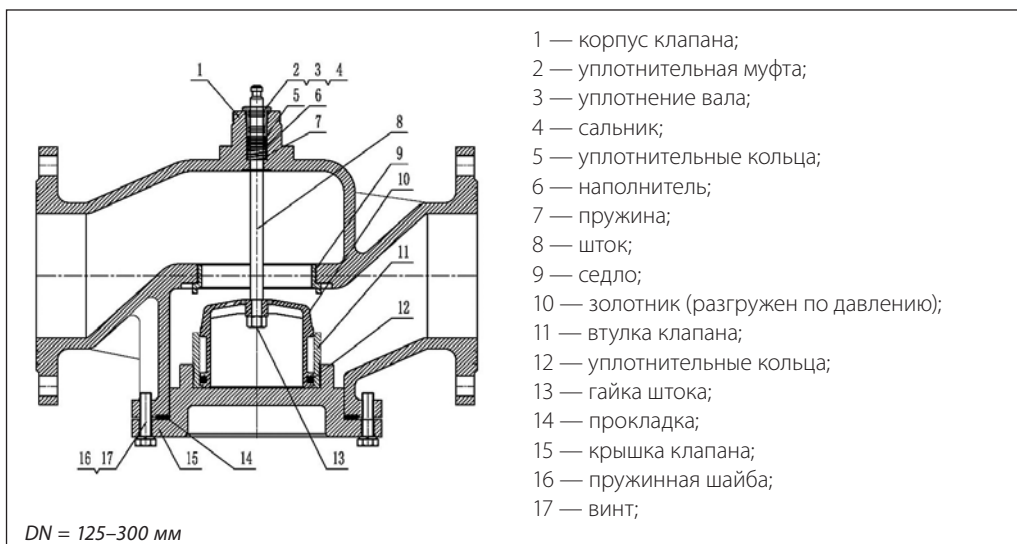
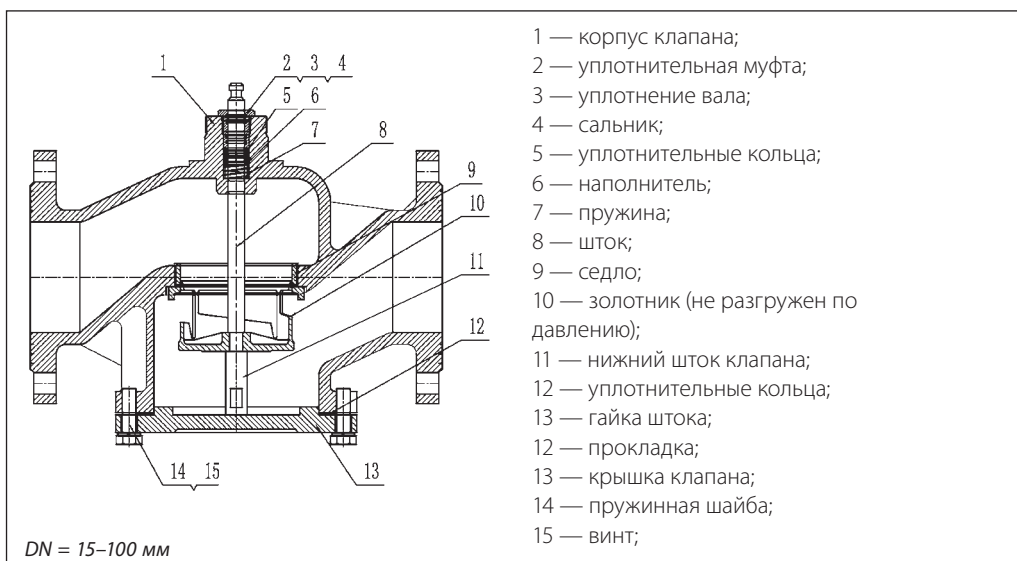
Клапан может быть установлен в любом положении, кроме положения электроприводом вниз.

Необходимо предусмотреть достаточное пространство вокруг клапана с электроприводом для их демонтажа и обслуживания.

Электропривод может быть повернут вокруг своей оси в удобное для обслуживания положение, для чего следует ослабить крепление привода на клапане.

Клапаны DN 15–50 имеют фланцы квадратной формы. Для монтажа клапана на трубопровод применяются стандартные прокладки и ответные фланцы круглой формы.

Устройство клапана



Утилизация

Перед утилизацией клапаны должны быть разобраны, а детали рассортированы по группам материалов.

Клапаны регулирующие поворотные и двухпозиционные

Клапан регулирующий поворотный HRB-3R

Описание и область применения



Клапан регулирующий поворотный серии HRB-3R предназначен для применения в системах теплоснабжения, где допускается некоторая протечка теплоносителя через закрытый клапан и нет необходимости в обеспечении точных характеристик регулирования.

Клапан HRB-3R можно использовать совместно с редукторным электрическим приводом AMB-162R аналогового или 3-позиционного типа.

Особенности

- Низкая протечка через клапан.
- Эргономичная рукоятка.
- Простой монтаж.
- Применяется для смешения и разделения потоков.
- Соединение с трубопроводом: резьбовое (внутренняя резьба).

Основные характеристики

- Условный проход DN = 15–50 мм.
- Пропускная способность $K_{vs} = 1–40 \text{ м}^3/\text{ч}$.
- Условное давление: PN = 10 бар.
- $T_{\text{макс}} = 110 \text{ }^\circ\text{C}$.
- Характеристика регулирования: S-образная.

Номенклатура и коды для оформления заказа

| DN | K_{vs} , м ³ /ч | PN, бар | Присоединительная резьба, дюймы | Кодовый номер |
|----|------------------------------|---------|---------------------------------|---------------|
| 15 | 1,0 | 10 | Rp ½ | 065Z0401R |
| | 1,6 | | | 065Z0402R |
| | 2,5 | | | 065Z0403R |
| 20 | 4,0 | | Rp ¾ | 065Z0404R |
| | 6,3 | | | 065Z0405R |
| 25 | 10 | | Rp 1 | 065Z0407R |
| 32 | 16 | | Rp 1¼ | 065Z0408R |
| 40 | 25 | | Rp 1½ | 065Z0409R |
| 50 | 40 | | Rp 2 | 065Z0410R |

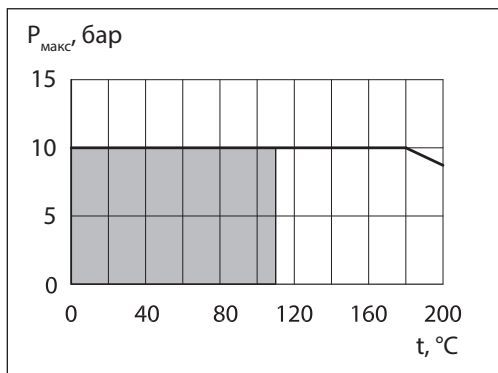
Технические характеристики

| Условный проход DN, мм | 15 | 20 | 25 | 32 | 40 | 50 |
|---|---|----|----|----|----|----|
| Характеристика регулирования | S-образная | | | | | |
| Протечка через закрытый клапан | Не более 1 % от K_{vs} | | | | | |
| Условное давление PN, бар | 10 | | | | | |
| Максимальный перепад давления для закрытия клапана, бар | 1 | | | | | |
| Крутящий момент при PN, Нм | 5 | | | | | |
| Температура регулируемой среды T, °C | –10...110 | | | | | |
| Регулируемая среда | Вода или водный раствор гликоля с концентрацией до 50 % | | | | | |
| Показатель кислотности регулируемой среды pH | 7–10 | | | | | |
| Соединения с трубопроводом | Резьбовое (внутренняя резьба ISO 7/1) | | | | | |
| <i>Материалы</i> | | | | | | |
| Корпус и затвор | Латунь EN 12165 CW617N | | | | | |
| Рукоятка | Нейлон | | | | | |
| Кольцевое уплотнение шпинделя | EPDM | | | | | |

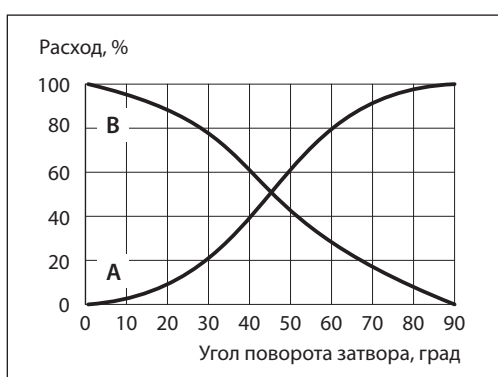
Техническое описание

Клапан регулирующий поворотный HRB-3R

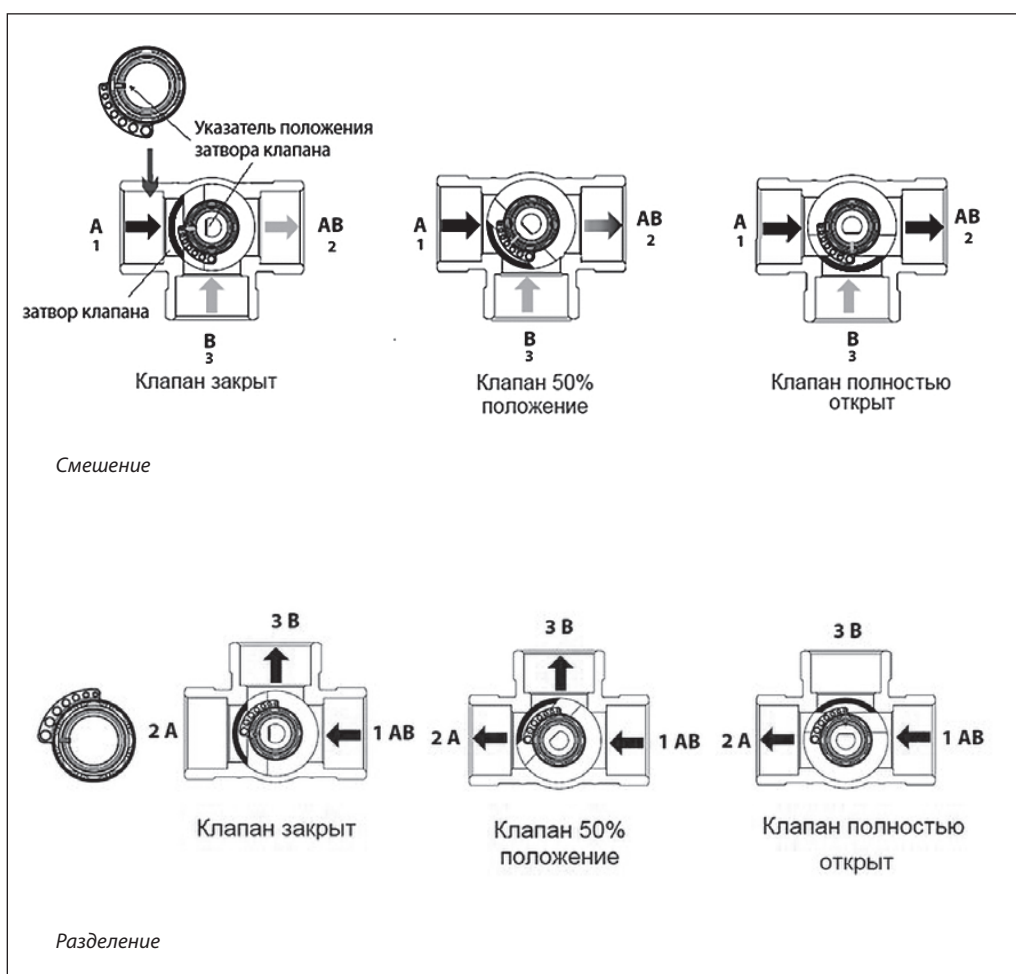
Диаграмма зависимости давления от температуры



Установка гидравлической системы



Установка



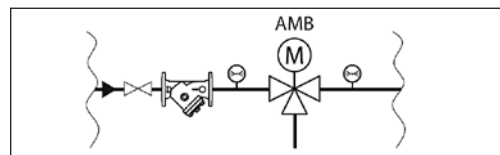
Техническое описание

Клапан регулирующий поворотный HRB-3R

Монтаж клапана

Перед монтажом клапана трубопроводная система должна быть промыта. Клапан следует защищать от напряжений изгиба со стороны трубопровода. Для этого рекомендуется устанавливать компенсаторы в местах механических нагрузок, чтобы избежать повреждения управляющих элементов.

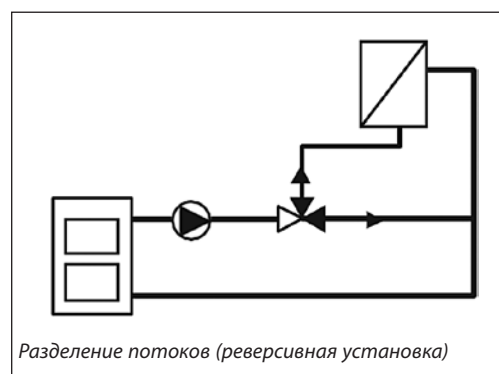
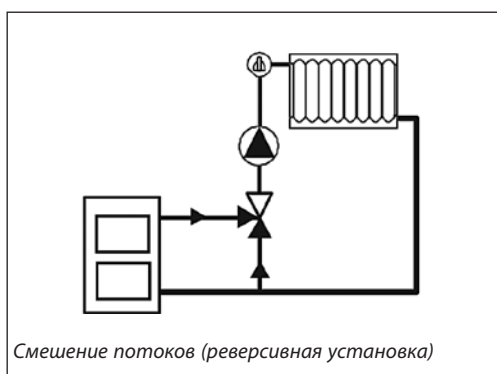
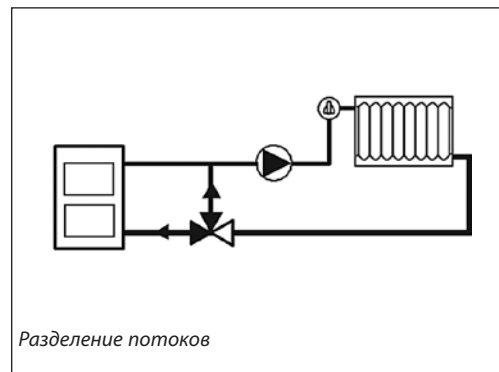
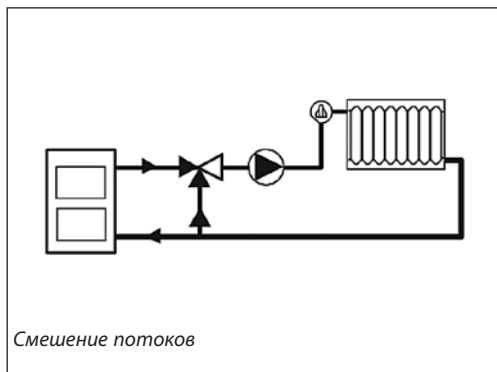
Примечание: Установить сетчатый фильтр перед клапаном.



Применение.

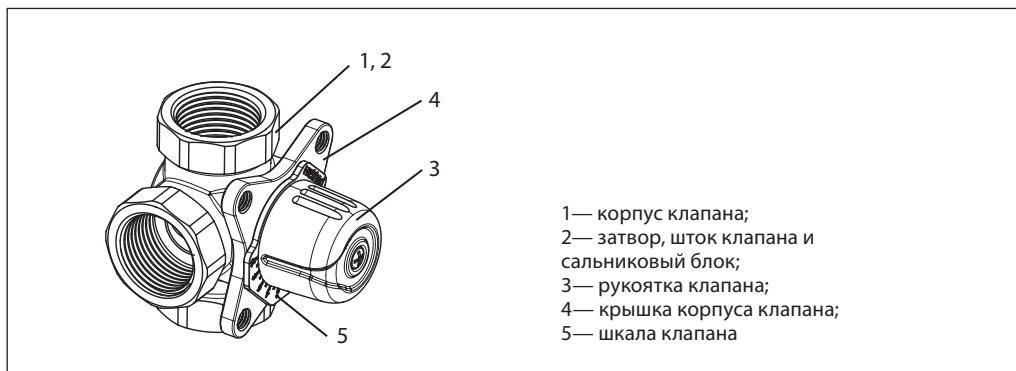
HRB-3R может использоваться как для смешения, так и для разделения потоков, если допустима некоторая протечка через закрытый клапан.

Примеры применения

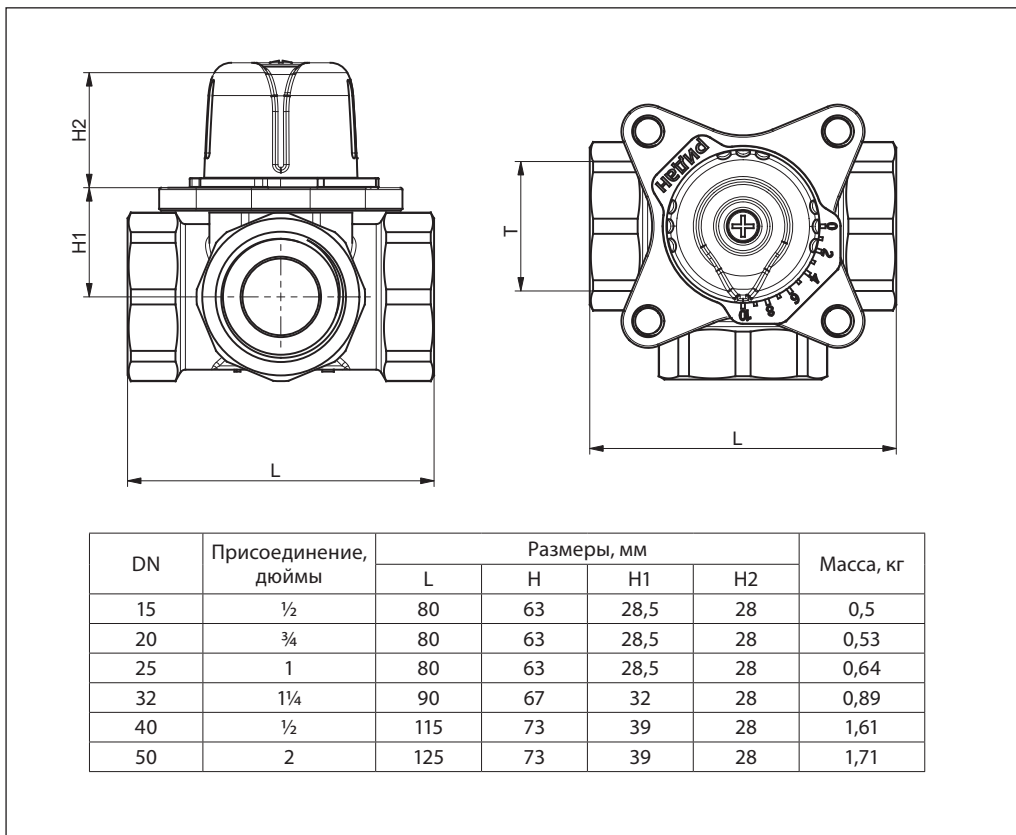


При необходимости реверсирования потоков требуется изменить направление вращения электропривода и положение шкалы индикатора

Устройство



**Габаритные
и присоединительные
размеры**



Центральный офис • Компания «Ридан»

Россия, 143581 Московская обл., г. Истра, дер. Лешково, 217.

Телефоны: +7 (495) 792-57-57 (Москва), +8 (800) 700 888 5 (регионы) • E-mail he@ridan.ru • ridan.ru

Компания «Ридан» не несет ответственности за опечатки в каталогах, брошюрах и других изданиях, а также оставляет за собой право на модернизацию своей продукции без предварительного оповещения. Это относится также к уже заказанным изделиям при условии, что такие изменения не повлекут за собой последующих корректировок уже согласованных спецификаций. Все торговые марки упомянутые в этом издании являются собственностью соответствующих компаний. «Ридан», логотип «Ридан» являются торговыми марками компании «Ридан». Все права защищены.

Клапан регулирующий поворотный HFE-3R

Описание и область применения



Клапаны регулирующие поворотные серии HFE-3R предназначены для применения в системах теплоснабжения, где допускается некоторая протечка теплоносителя через закрытый клапан и нет необходимости в обеспечении точных характеристик регулирования.

Клапаны HFE-3R можно использовать совместно с редукторным электрическим приводом AMB-162R.

Особенности

- Чугунный корпус.
- Самая низкая протечка в своем классе.
- Индикатор положения регулирующего затвора.
- Эргономичная рукоятка.
- Применяется для смешения и разделения потоков.
- Фланцевое соединение.

Основные характеристики

- Условный проход: DN = 20–150 мм.
- Пропускная способность: $K_{vs} = 12–400 \text{ м}^3/\text{ч}$.
- Условное давление: PN = 6 бар.
- $T_{\text{макс.}} = 110 \text{ }^\circ\text{C}$.
- Трехходовой.
- Характеристика регулирования: S-образная.
- Область применения: для смешения и разделения потоков.
- Фланцевое соединение.

Номенклатура и коды для оформления заказа

| Изображение | DN | $K_{vs}, \text{ м}^3/\text{ч}$ | PN, бар | Кодовый номер |
|-------------|-----|--------------------------------|---------|---------------|
| HFE-3R | 20 | 12 | 6 | 065Z0428R |
| | 25 | 18 | | 065Z0429R |
| | 32 | 28 | | 065Z0430R |
| | 40 | 44 | | 065Z0431R |
| | 50 | 60 | | 065Z0432R |
| | 65 | 90 | | 065Z0433R |
| | 80 | 150 | | 065Z0434R |
| | 100 | 225 | | 065Z0435R |
| | 125 | 280 | | 065Z0436R |
| | 150 | 400 | | 065Z0437R |

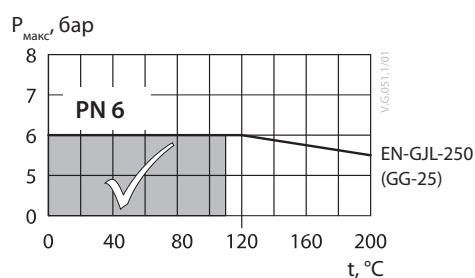
Запасные части

| Тип | DN | Код |
|------------------|---------|-----------|
| Сальниковый блок | 20–25 | 065Z0454R |
| | 32–40 | 065Z0455R |
| | 50–65 | 065Z0456R |
| | 80 | 065Z0457R |
| | 100–125 | 065Z0458R |
| | 150 | 065Z0459R |
| Рукоятка клапана | | 065Z0443R |

Технические характеристики

| | | | | | | | | | | |
|---|---|----|----|----|----|----|-----|-----|-----|-----|
| Условный проход DN, мм | 20 | 25 | 32 | 40 | 50 | 65 | 80 | 100 | 125 | 150 |
| Пропускная способность K_{vs} , м ³ /ч | 12 | 18 | 28 | 44 | 60 | 90 | 150 | 225 | 280 | 400 |
| Характеристика регулирования | S-образная | | | | | | | | | |
| Протечка через закрытый клапан | При разделении не более 0,75 % от K_{vs} , при смешении не более 1,5 % от K_{vs} | | | | | | | | | |
| Условное давление, бар | 6 | | | | | | | | | |
| Регулируемая среда | Вода или водный раствор гликоля с концентрацией до 50 % | | | | | | | | | |
| Показатель кислотности регулируемой среды, pH | 7–10 | | | | | | | | | |
| Температура регулируемой среды T, °C | 2—110 | | | | | | | | | |
| Соединения с трубопроводом | Фланцевое, PN 6 | | | | | | | | | |
| <i>Материал</i> | | | | | | | | | | |
| Корпус и регулирующая заслонка | Серый чугун EN-GJL-250 (GG25) | | | | | | | | | |
| Регулирующая заслонка | Латунная отливка CuZn36Pb2As+(BrassDZR, CW602N) | | | | | | | | | |
| Кольцевое уплотнение шпинделя | EPDM | | | | | | | | | |

Диаграмма зависимости давления от температуры



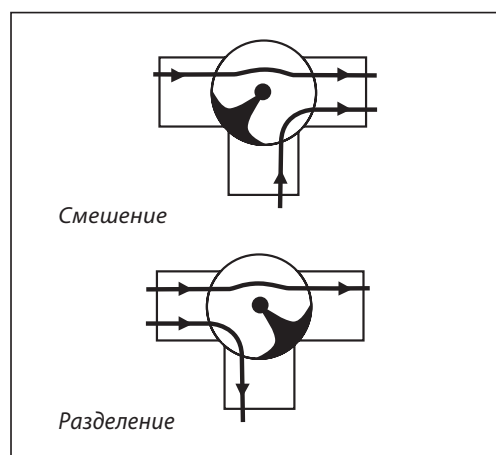
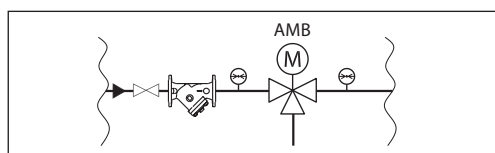
Установка

Монтаж клапана

Перед монтажом клапана трубопроводная система должна быть промыта. Клапан следует защищать от напряжений изгиба со стороны трубопровода. Для этого рекомендуется устанавливать компенсаторы в местах механических нагрузок, чтобы избежать повреждения управляющих элементов.

Примечание.

Установить сетчатый фильтр перед клапаном.



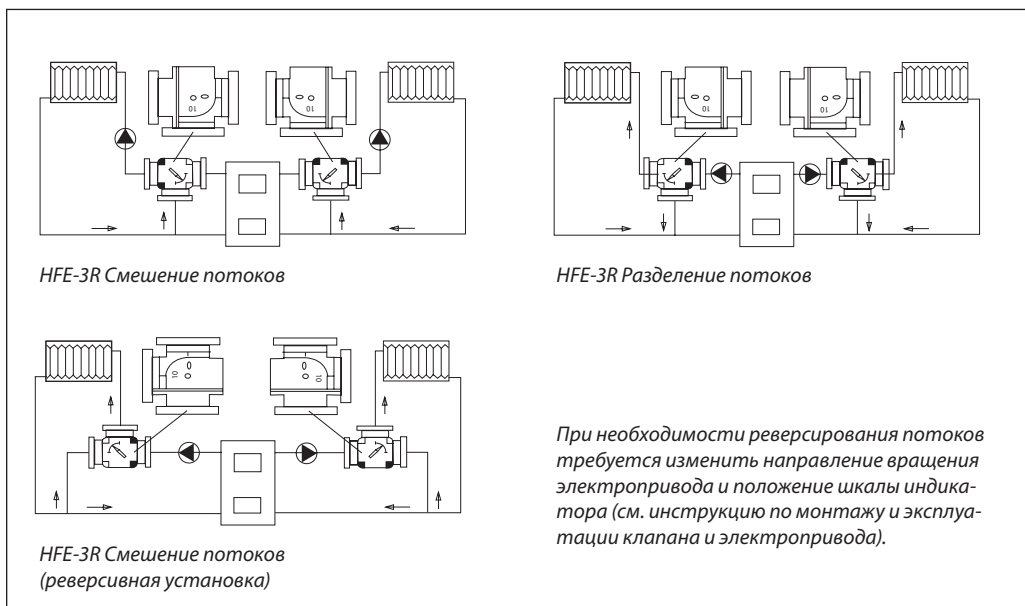
Применение

HFE-3R может использоваться как для смешения, так и для разделения потоков, если допустима некоторая протечка через закрытый клапан.

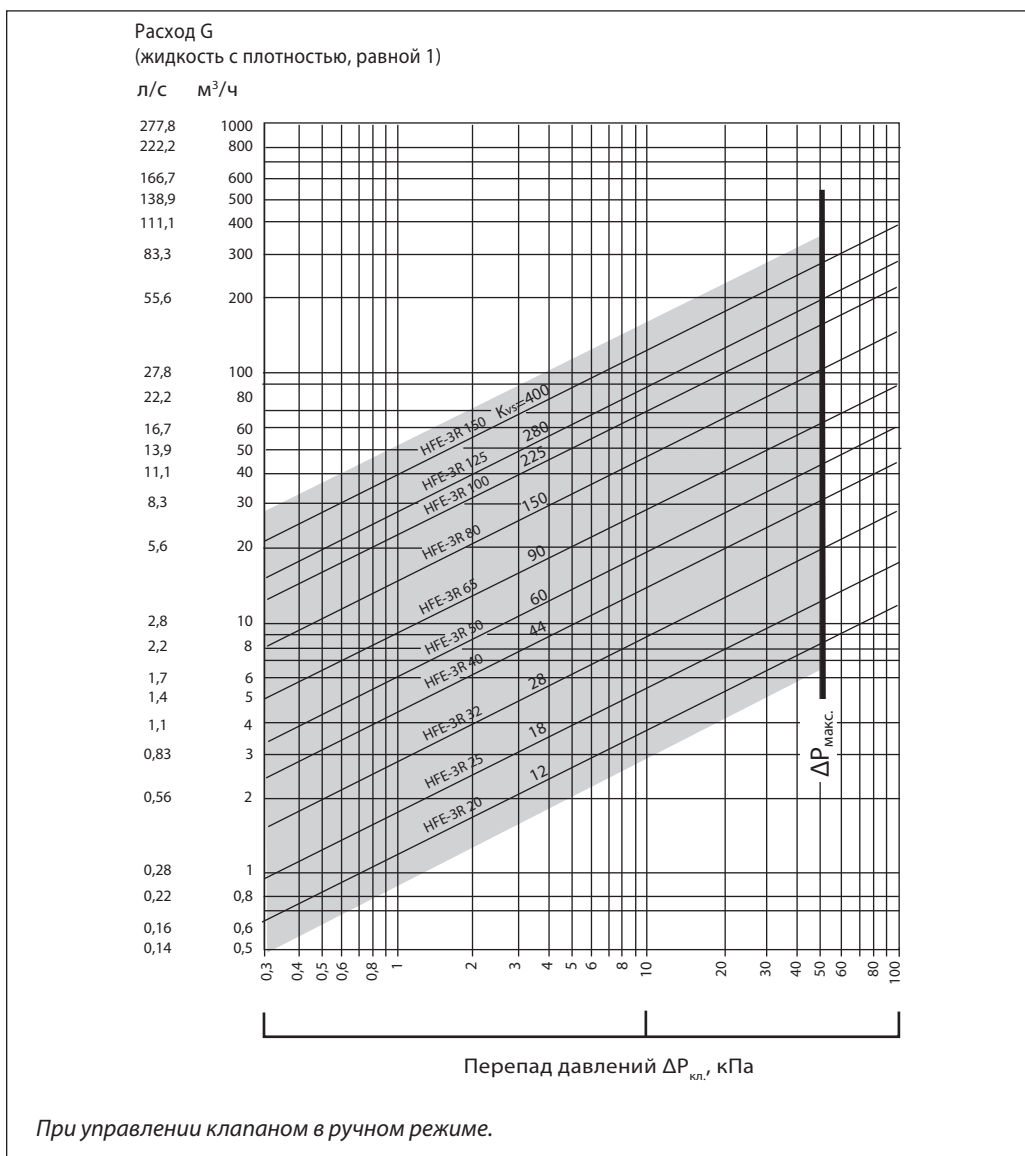
Утилизация

Перед утилизацией клапаны должны быть разобраны, а детали рассортированы по материалам.

Примеры применения

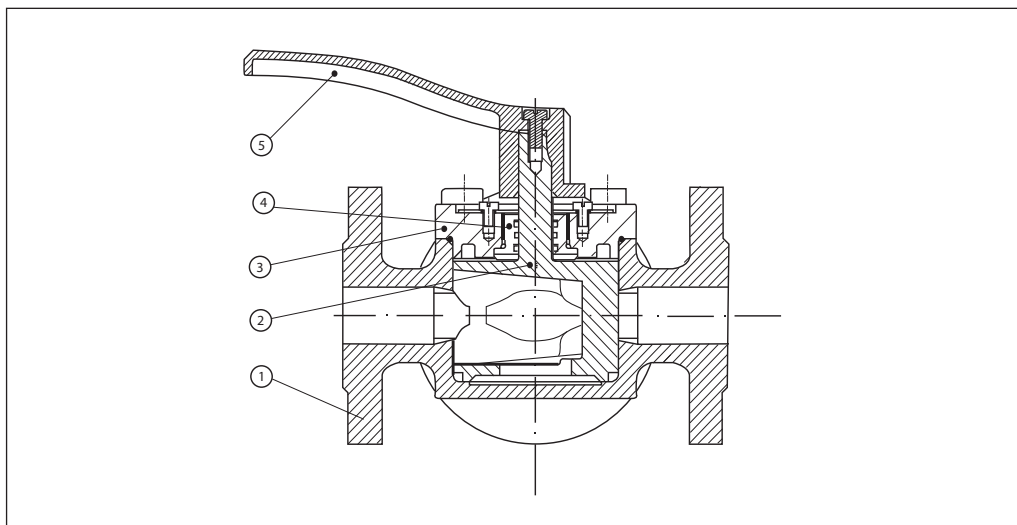


Номограммы для выбора клапанов

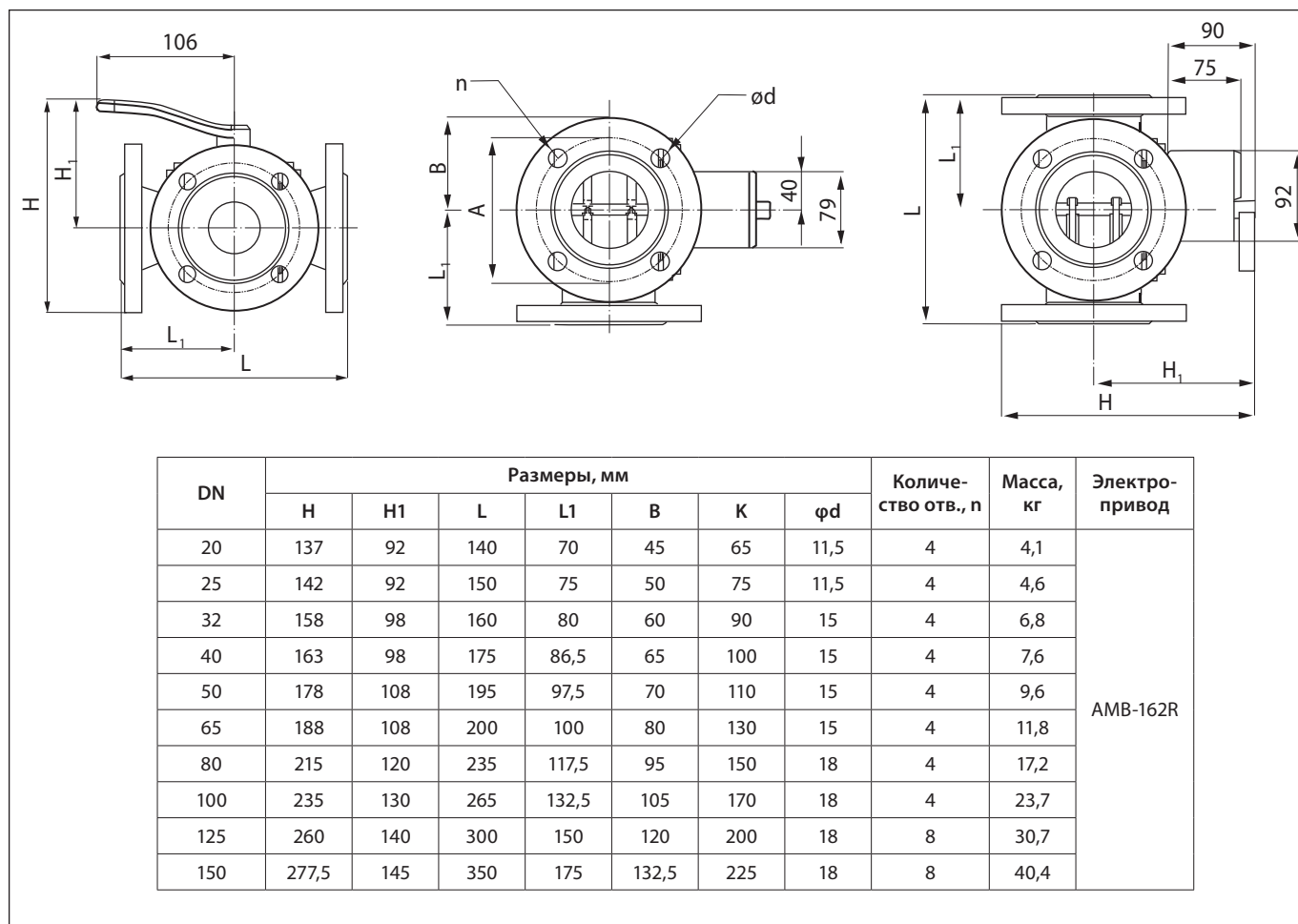


Устройство

- 1 — корпус клапана;
- 2 — регулирующий затвор;
- 3 — крышка клапана;
- 4 — сальник;
- 5 — рукоятка.



Габаритные и присоединительные размеры



Центральный офис • Компания «Ридан»

Россия, 143581 Московская обл., г. Истра, дер. Лешково, 217.

Телефоны: +7 (495) 792-57-57 (Москва), +8 (800) 700 888 5 (регионы) • E-mail he@ridan.ru • ridan.ru

Компания «Ридан» не несет ответственности за опечатки в каталогах, брошюрах и других изданиях, а также оставляет за собой право на модернизацию своей продукции без предварительного оповещения. Это относится также к уже заказанным изделиям при условии, что такие изменения не повлекут за собой последующих корректировок уже согласованных спецификаций. Все торговые марки упомянутые в этом издании являются собственностью соответствующих компаний. «Ридан», логотип «Ридан» являются торговыми марками компании «Ридан». Все права защищены.

Клапаны двухпозиционные шаровые AMZ-112R — проходной, AMZ-113R — трехходовой

Описание и область применения



Двухпозиционные клапаны AMZ-112R и AMZ-113R могут использоваться совместно с электрическими поворотными приводами Ридан AMB-162R:

- в системах отопления;
- в системах горячего водоснабжения;
- в системах солнечного теплоснабжения;
- при приоритетном управлении системами отопления или ГВС (в качестве переключающего клапана);
- при приоритетном управлении котлами, работающими на разных видах топлива (в качестве переключающего клапана).

Основные характеристики

- Номинальный диаметр DN 15–50 мм.
- Номинальное давление PN 40 бар (25 бар для DN 40–50).
- Пропускная способность $K_{vs} = 20\text{--}243 \text{ м}^3/\text{ч}$.
- Температура рабочей среды $-10\text{...}110 \text{ }^\circ\text{C}$.

Номенклатура и коды для оформления заказа

AMZ-112R двухходовой клапан

| DN | K_{vs} , м ³ /ч | Присоединительная резьба, дюймы | Кодовый номер |
|----|------------------------------|---------------------------------|---------------|
| 15 | 20,0 | Rp ½ | 082G5406R |
| 20 | 45,0 | Rp ¾ | 082G5407R |
| 25 | 60,0 | Rp 1 | 082G5408R |
| 32 | 100,0 | Rp 1¼ | 082G5409R |
| 40 | 156,0 | Rp 1½ | 082G5410R |
| 50 | 243,0 | Rp 2 | 082G5411R |

AMZ-113R трехходовой клапан

| DN | K_{vs} , м ³ /ч | Присоединительная резьба, дюймы | Кодовый номер |
|----|------------------------------|---------------------------------|---------------|
| 20 | 45 | Rp ¾ | 082G5419R |
| 25 | 60 | Rp 1 | 082G5420R |

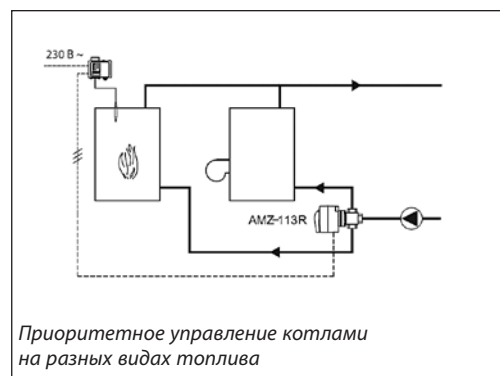
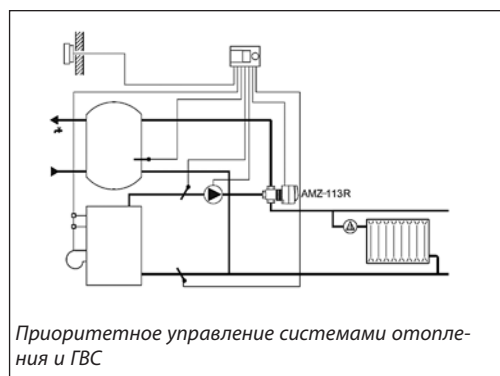
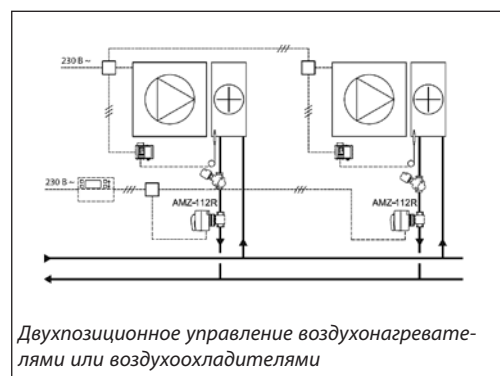
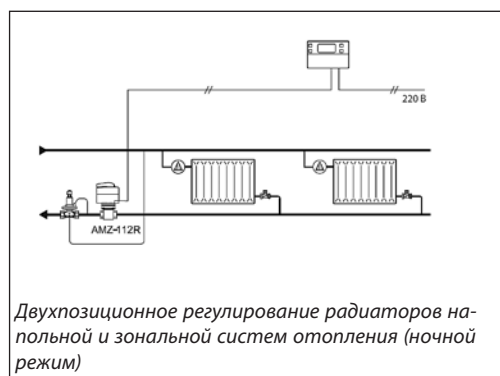
Внимание!

При установке привода AMB-162R с 3-позиционным или аналоговым управлением на шаровой кран AMZ-112R/AMZ-113R необходим монтажный комплект, соответствующий диаметру клапана.

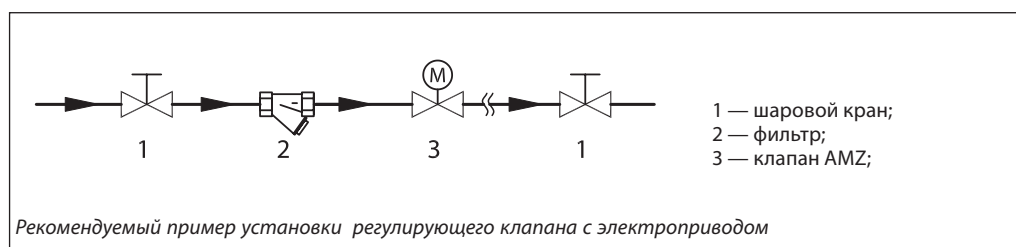
Технические характеристики

| | | | | | | |
|--|--|------|------|-------|-------|-------|
| Условный проход DN, мм | 15 | 20 | 25 | 32 | 40 | 50 |
| Условное давление PN, бар | 40 | | | | 25 | |
| Пропускная способность K_{VS} , м ³ /ч | 20,0 | 45,0 | 60,0 | 100,0 | 156,0 | 243,0 |
| Температура регулируемой среды T, °C | -10...110 | | | | | |
| Температура окружающего воздуха при транспортировании или хранении, °C | -40...70 | | | | | |
| Рабочая среда | Вода или водный раствор гликолей с концентрацией до 50 % | | | | | |
| Максимальный перепад давлений для закрытия клапана, бар | 6 | | | | | |
| Присоединения | Внутренняя резьба Rp ISO 7/1 | | | | | |
| Показатель кислотности регулируемой среды pH | 7-10 | | | | | |
| <i>Материалы</i> | | | | | | |
| Корпус | Латунь марки CW617N по EN12165 | | | | | |
| Шток, конус, седло | Латунь марки CW617N по EN12165 | | | | | |
| Уплотнение сальника | EPDM-PTFE | | | | | |

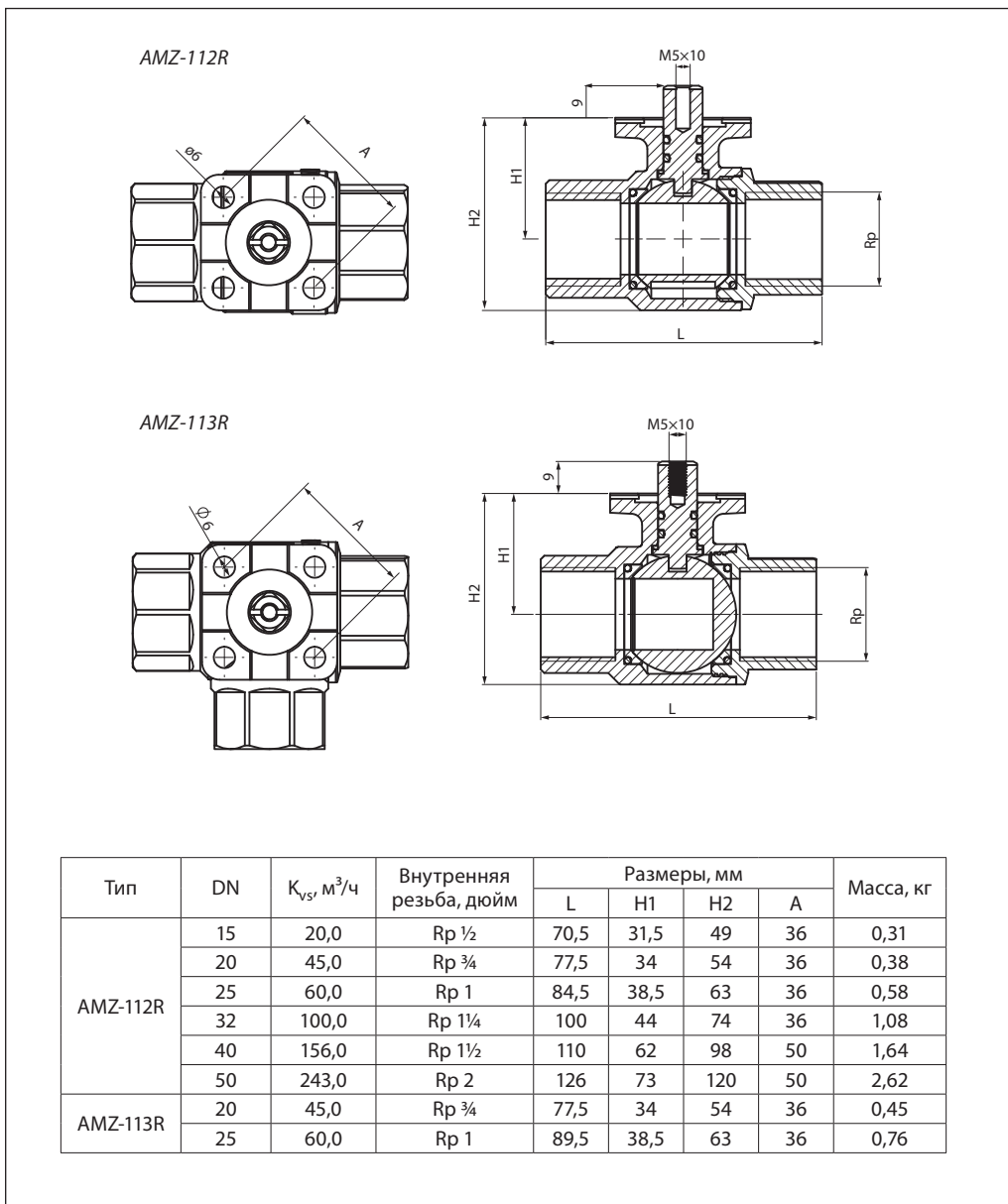
Примеры применения



Установка гидравлической системы



Габаритные и присоединительные размеры



Центральный офис • Компания «Ридан»

Россия, 143581 Московская обл., г. Истра, дер. Лешково, 217.

Телефоны: +7 (495) 792-57-57 (Москва), +8 (800) 700 888 5 (регионы) • E-mail he@ridan.ru • ridan.ru

Компания «Ридан» не несет ответственности за опечатки в каталогах, брошюрах и других изданиях, а также оставляет за собой право на модернизацию своей продукции без предварительного оповещения. Это относится также к уже заказанным изделиям при условии, что такие изменения не повлекут за собой последующих корректировок уже согласованных спецификаций. Все торговые марки упомянутые в этом издании являются собственностью соответствующих компаний. «Ридан», логотип «Ридан» являются торговыми марками компании «Ридан». Все права защищены.

Редукторные электроприводы с трехпозиционным и аналоговым управлением

Таблица совместимости регулирующих клапанов и электроприводов

| Технические характеристики | | | | | | Электрические приводы | | | | | | | | |
|--|-------------|---|---------|---------------|---|--|-------------------------|--------------------|------------------------------|--------------|--------------|-------------|--------------|---------------------------------------|
| | | | | | | ARV(E)-1000R SU/SD | ARV(E)-1000R | AMV(E)-2000R SU/SD | AMV(E)-1800R | AMV(E)-3000R | AMV(E)-6500R | AMV(E)-10KR | AMV(E)-1000R | |
| Напряжение питания 24 В пер. тока | | | | | | √ | √ | √ | √ | √ | - | - | √ | |
| Напряжение питания 220 В пер. тока | | | | | | √ | ARV | √ | √ | √ | √ | √ | AMV | |
| Питание переменным/постоянным током | | | | | | √ | - | √ | - | - | - | - | - | |
| Трехпозиционный управляющий сигнал | | | | | | √ | ARV | √ | AMV | AMV | AMV | AMV | AMV | |
| Аналоговый управляющий сигнал | | | | | | ARE | ARE | AME | AME | AME | AME | AME | AME | |
| Защитная функция («возвратная пружина») | | | | | | √ | - | √ | - | - | - | - | - | |
| Время перемещения штока на 1 мм, с | | | | | | 2/6 | 3,9 | 2/6 | 3,1 | 4,7 | 2,1 | 2,1 | 3,9 | |
| Усилие, Н | | | | | | 1000 | 1000 | 2000 | 1800 | 3000 | 6500 | 10000 | 1000 | |
| PN, бар | Тип клапана | Т среды, °C | DN | Ход штока, мм | Пропускная способность K_{vs} , м ³ /ч | Максимально допустимый перепад давления на клапане $\Delta P_{кл.}$, преодолеваемый электрическим приводом, бар | | | | | | | | |
| | | | | | | 16 ¹ | 16 ¹ | | | | | | | |
| 25 | VFM-2R | 2...150 °C вода или 30 % раствор гликоля | 15-50 | 5-10 | 0,25-40 | | | | | | | | | |
| | | -5...150 °C вода или 50 % раствор гликоля ² | 65-80 | 20 | 55-100 | | | 8 | 8 | | | | | |
| 16 | VF-2R | -25...150 °C вода или 50 % раствор гликоля ² | 100-200 | 40 | 160-450 | | | | | 8 | | | | |
| | | | 250 | 40 | 630 | | | | | 6 | 10 | | | |
| | | 0...130 °C вода или 50 % раствор гликоля | 300 | 70 | 990 | | | | | | | 8 | | |
| | | | 15-50 | 13-19 | 0,63-40 | 4 (DN15-40) 3 (DN50) | 4 (DN15-40) 3 (DN50) | | | | | | | |
| | 65-80 | 20 | 52-88 | | | 4 (DN65) 3,5 (DN80) | 4 (DN65) 3,5 (DN80) | | | | | | | |
| | | 100-200 | 40 | 140-410 | | | | | 3,5 (DN100) 8 (DN125-200) | | | | | |
| | VF-3R | 0...130 °C вода или 50 % раствор гликоля | 250 | 40 | 630 | | | | | | 10 | | | |
| | | | 300 | 70 | 990 | | | | | | | 8 | | |
| | VFS-2R | 1...220 °C вода/50 % раствор гликоля/пар | 15-80 | 13-20 | 0,63-100 | | | 8 | 8 | | | | | |
| | | | 100-200 | 40 | 160-450 | | | | | 8 | | | | |
| | VF-3R | -5...150 °C вода или 50 % раствор гликоля ² | 15-50 | 13-19 | 0,63-40 | 4 | 4 | 5 | 5 | | | | | |
| | | | 65 | 20 | 55 | | | 4 | 4 | 4 | | | | |
| | | | 80 | 20 | 100 | | | 3,5 | 3,5 | 4 | | | | |
| | | | 100 | 40 | 160 | | | | | 3,5 | 4,5 | 5 | | |
| | | | 125 | 40 | 250 | | | | | 2 | 4 | 5 | | |
| | | | 150 | 40 | 320 | | | | | 1,2 | 3,5 | 4 | | |
| 200 | | 40 | 450 | | | | | | 2,9 | 3,5 | | | | |
| 0...150 °C вода или 50 % раствор гликоля | | 250 | 40 | 630 | | | | | | 1,2 | 2,5 | | | |
| 300 | 70 | 990 | | | | | | | | 1,2 | | | | |
| 25 | VRB-2R | -25...130 °C вода или 50 % раствор гликоля ² | 15-50 | 13-19 | 0,63-30 | | | | | | | | | 5 (до DN32) 3,5 (DN40) 3 (DN50) |
| | VRB-3R | | | | | | | | | | | | | |

¹ Для монтажа электропривода на клапан необходимо использовать соответствующий адаптер (заказывается и поставляется отдельно) — 065Z0311R.

² Для температур среды ниже 2 °C необходимо применять подогреватель штока (заказывается и поставляется отдельно) — 065Z7020R.

Редукторный электропривод Ридан ARV(E)-1000R SU/SD с функцией безопасности

Описание и область применения



Электроприводы ARV(E)-1000R SU/SD предназначены для управления регулирующими клапанами импульсным или аналоговым сигналом от электронных регуляторов Ридан ECL-3R/4R или подобных в системах центрального тепло- и холодоснабжения, отопления, вентиляции и кондиционирования воздуха.

Внимание! Мощность источника питания должна быть достаточной для привода.

Электроприводы используются для управления седельными проходными регулирующими клапанами серий VFM-2R (через адаптер), VF-3R, VF-2R (DN15–50).

Особенности

- Функция безопасности — привод опускает или поднимает шток при перебоях питания.
- Указатель положения.
- Перенастраиваемое время перемещения штока на 1 мм.
- Наличие функции автоподстройки под конечные положения штока клапана в аналоговом приводе.
- Наличие концевых выключателей в импульсном приводе.
- Питающее напряжение постоянное или переменное.

Основные характеристики

- Питающее напряжение (переменного или постоянного тока): 24 или 230 В.
- Входной сигнал регулирования: аналоговый или трехпозиционный импульсный.
- Развиваемое усилие: 1000 Н.
- Ход штока: 20 мм.
- Время перемещения штока на 1 мм: (перенастраиваемое) 2 или 6 с.
- Максимально допустимая температура теплоносителя: 150 °С.

Номенклатура и коды для оформления заказа

| Тип | Питающее напряжение, В | Кодовый номер |
|-----------------|------------------------|---------------|
| ARV-1000R SU/SD | 220 | 082G3009R |
| ARV-1000R SU/SD | 24 | 082G3010R |
| ARE-1000R SU/SD | 220 | 082G3011R |
| ARE-1000R SU/SD | 24 | 082G3012R |

Техническое описание

Редукторный электропривод Ридан ARV(E)-1000R SU/SD с функцией безопасности

Технические характеристики

| Модификация электропривода | Ридан ARV-1000R SU/SD | Ридан ARE-1000R SU/SD |
|--|---|---|
| Питающее напряжение | 24 В перем./пост. тока, от -10 до +10 % 220 В перем./пост. тока, от -10 до +10 % | |
| Потребляемая мощность, ВА | 24 | |
| Частота тока, Гц | 50 | |
| Принцип управления | Трехпозиционный | Аналоговый/трехпозиционный |
| Входной управляющий сигнал | Импульсный | 0(2) – 10 В, 0(4) – 20 мА, импульсный |
| Выходной сигнал обратной связи | Концевые выключатели | 0(2) – 10 В, 0(4) – 20 мА, без сигнала |
| Функция безопасности | Да, при перебое питания привод опускает или поднимает шток (в зависимости от выбранной настройки) | |
| Развиваемое усилие, Н | 1000 | |
| Максимальный ход штока, мм | 20 | |
| Время перемещения штока на 1 мм, с | 2/6 (в зависимости от настройки) | |
| Настраиваемое время перемещения | Да | |
| Рабочая температура окружающей среды, °С | От 0 до 55 | |
| Температура транспортировки и хранения, °С | От -40 до 70 | |
| Класс защиты | IP54/IP67 ¹⁾ | |
| Масса, кг | 2,15 | |

¹⁾ возможное исполнение под заказ

Монтажные положения

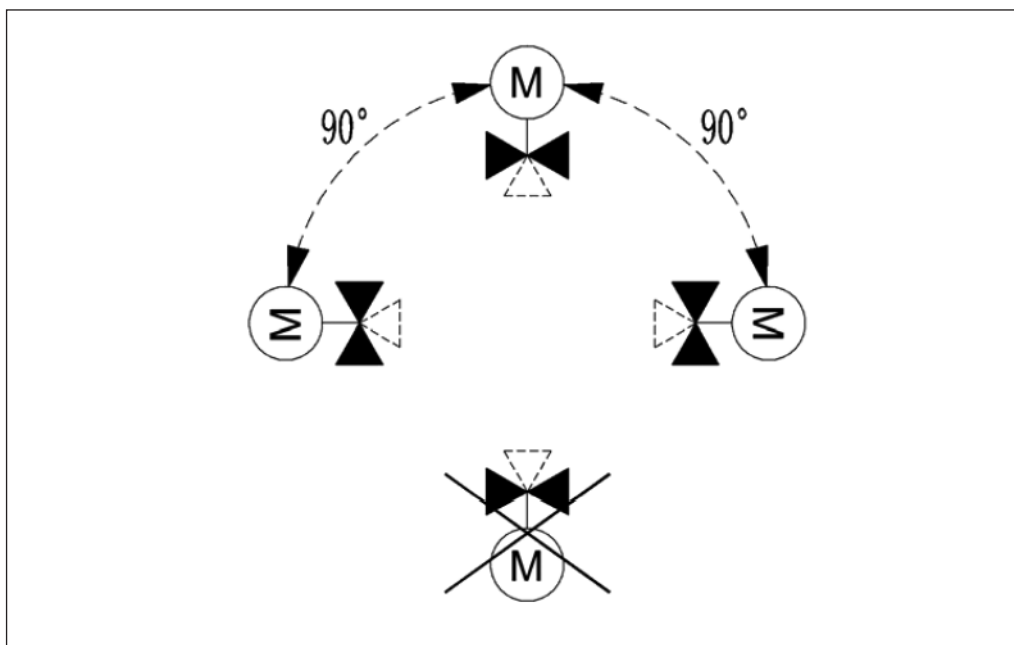
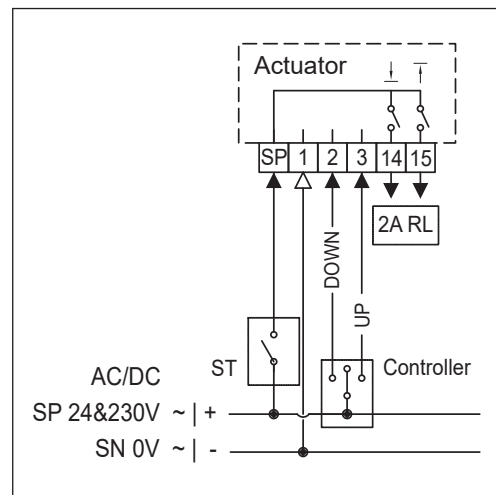


Схема электрических соединений

Ридан ARV-1000R SU/SD

Рекомендуемое сечение жил кабеля 1,5 мм².

| | |
|-----------|---|
| Клемма SP | Фаза питающего напряжения для функции безопасности |
| Клемма 1 | Нейтраль, общий (0 В) |
| Клемма 2 | Подача импульсного сигнала от регулятора — движение штока ВНИЗ |
| Клемма 3 | Подача импульсного сигнала от регулятора — движение штока ВВЕРХ |
| Клемма 14 | Выход, сигнал концевого выключателя, нижнее положение |
| Клемма 15 | Выход, сигнал концевого выключателя, верхнее положение |

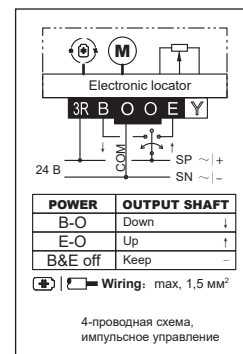
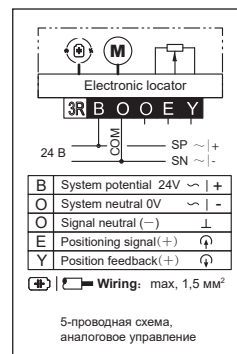


Ридан ARE-1000R SU/SD

Внимание! Схема для питающего напряжения 24 В пер. тока.

Рекомендуемое сечение жил кабеля 1,5 мм².

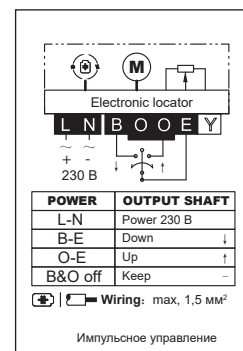
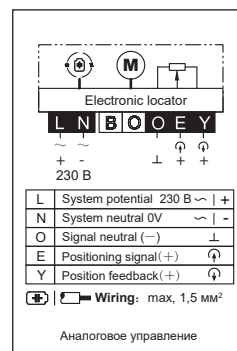
| | |
|-----------|---|
| Клемма В | Фаза питающего напряжения 24 В или сигнал вниз |
| Клемма О | Нейтраль, общий (0 В) |
| Клемма Е | Входной управляющий сигнал (0–10 или 2–10 В, или 4–20 мА) или сигнал вверх |
| Клемма Y | Выходной сигнал обратной связи (0–10 или 2–10 В, или 4–20 мА) |
| Клемма 3R | Фаза питающего напряжения для функции безопасности (при импульсном подключении) |



Внимание! Схема для питающего напряжения 220 В пер. тока.

Рекомендуемое сечение жил кабеля 1,5 мм².

| | |
|----------|--|
| Клемма L | Фаза питающего напряжения 220 В |
| Клемма N | Нейтраль питающего напряжения 220 В |
| Клемма В | Сигнал вниз (220 В) |
| Клемма О | Нейтраль, сигнал (0 В) |
| Клемма Е | Входной управляющий сигнал (0–10 или 2–10 В, или 4–20 мА) или сигнал вверх |
| Клемма Y | Выходной сигнал обратной связи (0–10 или 2–10 В, или 4–20 мА) |



Техническое описание

Редукторный электропривод Ридан ARV(E)-1000R SU/SD с функцией безопасности

Ручное позиционирование

Ручное позиционирование производится при отключенном напряжении. Вставьте шестигранный торцевой ключ в верхнюю часть привода. При вращении шестигранного ключа по часовой стрелке шток движется вниз, против

часовой стрелки — шток движется вверх. Проверьте правильность направления движения привода и установите в необходимом положении.

Функция безопасности

Функция безопасности полностью открывает или полностью закрывает клапан при обесточивании системы в зависимости от выбранного типа действия.

Настройка DIP-переключателей

Ридан ARV-1000R SU/SD

Переключатель 1

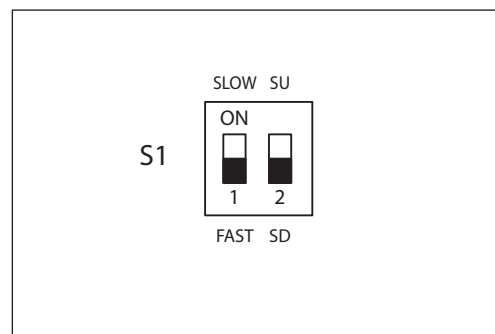
Время перемещения штока на 1 мм.

- FAST — 2 с/мм,
- SLOW — 6 с/мм.

Переключатель 2

Действие привода при перебое питания.

- SU — при перебое питания привод поднимает шток,
- SD — при перебое питания привод опускает шток.



Ридан ARE-1000R SU/SD

Переключатель 8

Время перемещения штока на 1 мм.

- FAST — 2 с/мм,
- SLOW — 6 с/мм.

Переключатель 4

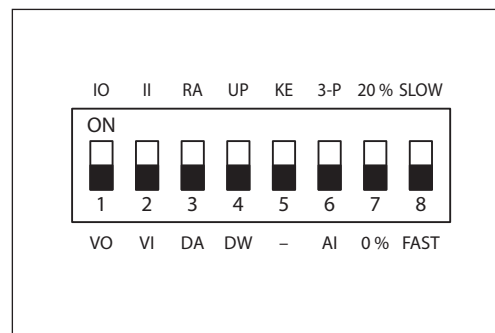
Действие привода при перебое питания.

- UP — при перебое питания привод поднимает шток,
- DW — при перебое питания привод опускает шток.

Переключатель 5

Действие привода при отключении сигнала управления.

- KE — привод опускает/поднимает шток, в зависимости от настройки переключателя 4,
- – — привод сохраняет положение.



Прочие настройки указаны в руководстве по эксплуатации.

Техническое описание

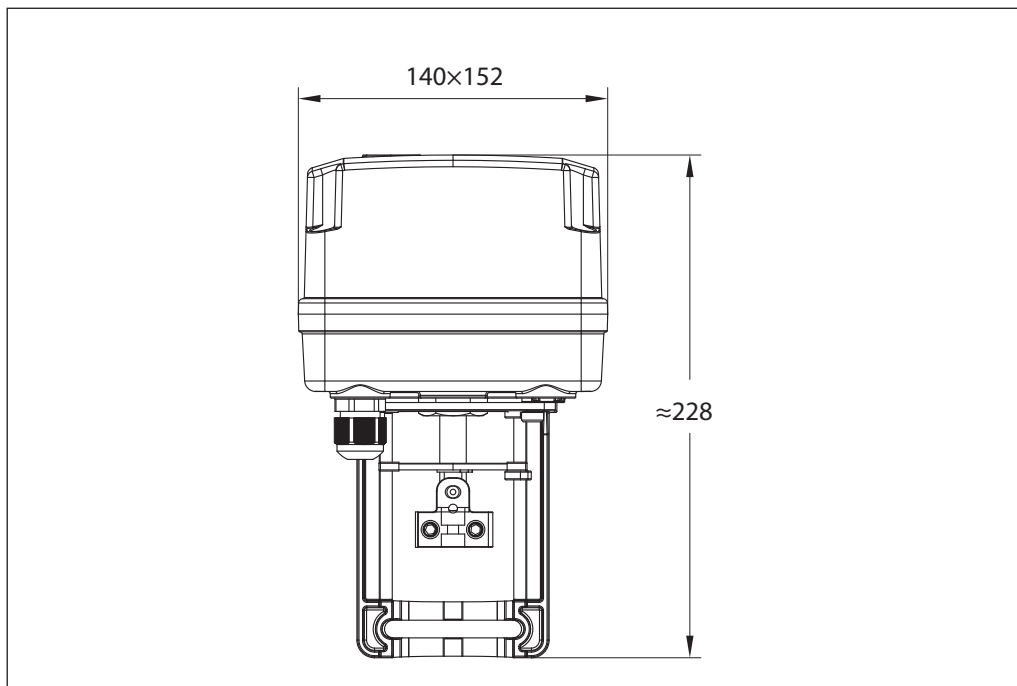
Редукторный электропривод Ридан ARV(E)-1000R SU/SD с функцией безопасности

Комбинации электроприводов и регулирующих клапанов

Электропривод Ридан ARV(E)-1000R SU/SD совместим со следующими регулируемыми клапанами:

- VFM-2R (через адаптер) DN 15–50 мм;
- VF-3R DN 15–50 мм;
- VF-2R DN 15–50 мм.

Габаритные размеры



Центральный офис • Компания «Ридан»

Россия, 143581 Московская обл., г. Истра, дер. Лешково, 217.

Телефоны: +7 (495) 792-57-57 (Москва), +8 (800) 700 888 5 (регионы) • E-mail he@ridan.ru • ridan.ru

Компания «Ридан» не несет ответственности за опечатки в каталогах, брошюрах и других изданиях, а также оставляет за собой право на модернизацию своей продукции без предварительного оповещения. Это относится также к уже заказанным изделиям при условии, что такие изменения не повлекут за собой последующих корректировок уже согласованных спецификаций. Все торговые марки упомянутые в этом издании являются собственностью соответствующих компаний. «Ридан», логотип «Ридан» являются торговыми марками компании «Ридан». Все права защищены.

Редукторный электропривод Ридан ARV(E)-1000R

Описание и область применения



Электропривод предназначен для управления регулирующими клапанами VFM-2R (через адаптер) и VF-3R DN 15–50. Управление приводом Ридан ARV-1000R осуществляется по импульсному сигналу от трехпозиционных электронных регуляторов Ридан ECL-3R/4R или подобных. Приводы Ридан ARE-1000R управляются аналоговым сигналом.

Кроме стандартных функций, таких как ручное позиционирование и индикация положения, приводы имеют концевые моментные выключатели, которые защищают привод от перегрузок.

Основные характеристики

- Питающее напряжение:
ARV-1000R – 24 или 220 В перем./пост. тока*;
ARE-1000R – 24 В пер. ток.
- Скорость перемещения штока привода 3,9 с на 1 мм.

* 24 или 220 перем./пост. тока доступно на приводах импульсного типа с датой производства начиная с 49 недели 2023 г (49/23).

Номенклатура и коды для оформления заказа

| Тип | Питающее напряжение, В | Кодовый номер |
|-----------|------------------------|---------------|
| ARV-1000R | 220 | 082G6011R |
| ARV-1000R | 24 | 082G6012R |
| ARE-1000R | 24 | 082G6017R |

Дополнительные принадлежности

| Наименование | Кодовый номер |
|---|---------------|
| Концевой выключатель (2 контакта) для ARV-1000R | 08GH3201R* |

* Установка доступна только на приводах импульсного типа с датой производства начиная с 3 недели 2024 г (03/24).

Технические характеристики

| Модификация электропривода | Ридан ARV-1000R | Ридан ARE-1000R |
|--|---|------------------------------------|
| Питающее напряжение | 24 В перем./пост. тока, от -10 до +10 % 220 В перем./пост. тока, от -10 до +10 % | 24 В пер. тока, от -10 до +15 % |
| Потребляемая мощность, ВА | 6,7 | |
| Частота тока, Гц | 50 | |
| Принцип управления | Трехпозиционный | Аналоговый |
| Входной управляющий сигнал | - | 0(2) – 10 В, 0(4) – 20 мА |
| Выходной сигнал обратной связи | - | 0(2) – 10 В, 0(4) – 20 мА |
| Возвратная пружина | Нет | |
| Развиваемое усилие, Н | 1000 | |
| Максимальный ход штока, мм | 22 | |
| Время перемещения штока на 1 мм, с | 3,9 | |
| Максимальная температура теплоносителя, °С | 150 | |
| Рабочая температура окружающей среды, °С | От -10 до 50 | |
| Температура транспортировки и хранения, °С | От -40 до 70 | |
| Класс защиты | IP54 | |
| Масса, кг | 1,9 | |

* 24 или 220 перем./пост. тока доступно на приводах импульсного типа с датой производства начиная с 49 недели 2023г (49/23).

Монтажные положения

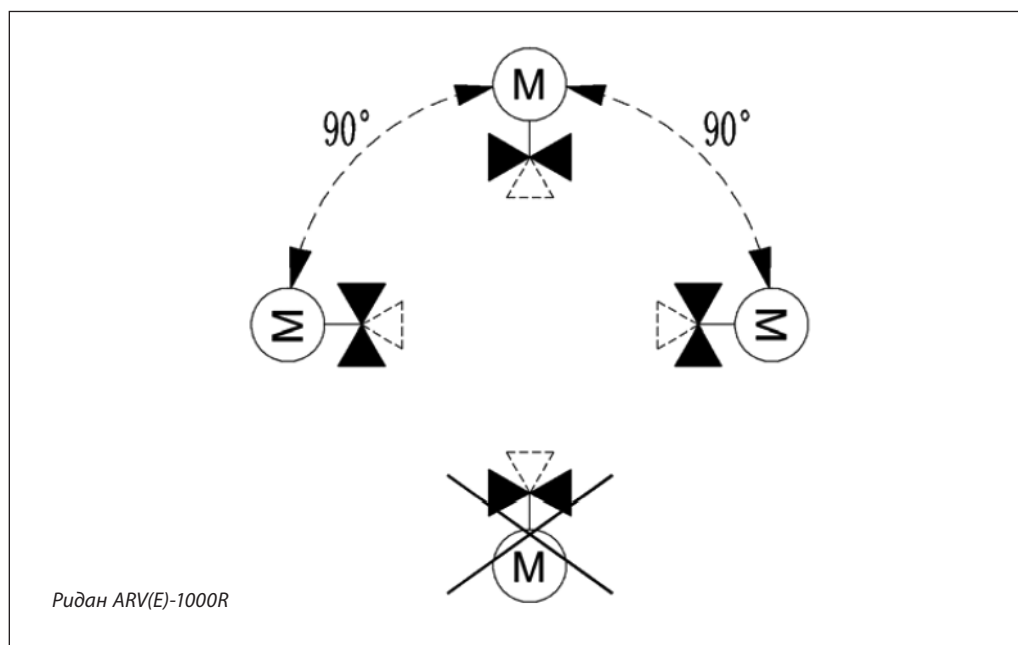
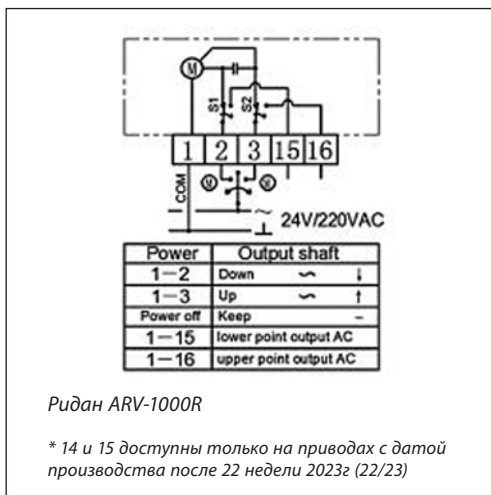


Схема электрических соединений



Ридан ARV-1000R

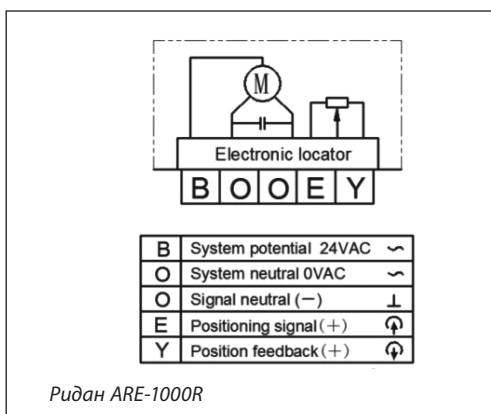
Рекомендуемое сечение жилы кабеля 1,5 мм².

Клемма 2

Подача импульсного сигнала от регулятора — движение штока ВНИЗ.

Клемма 3

Подача импульсного сигнала от регулятора — движение штока ВВЕРХ.



Ридан ARE-1000R

Внимание!

Питающее напряжение только 24 В пер. тока!

Рекомендуемое сечение жилы кабеля 1,5 мм².

B — фаза питающего напряжения (24 В пер. тока);

O — нейтраль, общий (0 В);

E — входной управляющий сигнал (0–10 или 2–10 В, 0–20 или 4–20 мА);

Y — выходной сигнал обратной связи (0–10 или 2–10 В).

Ручное позиционирование

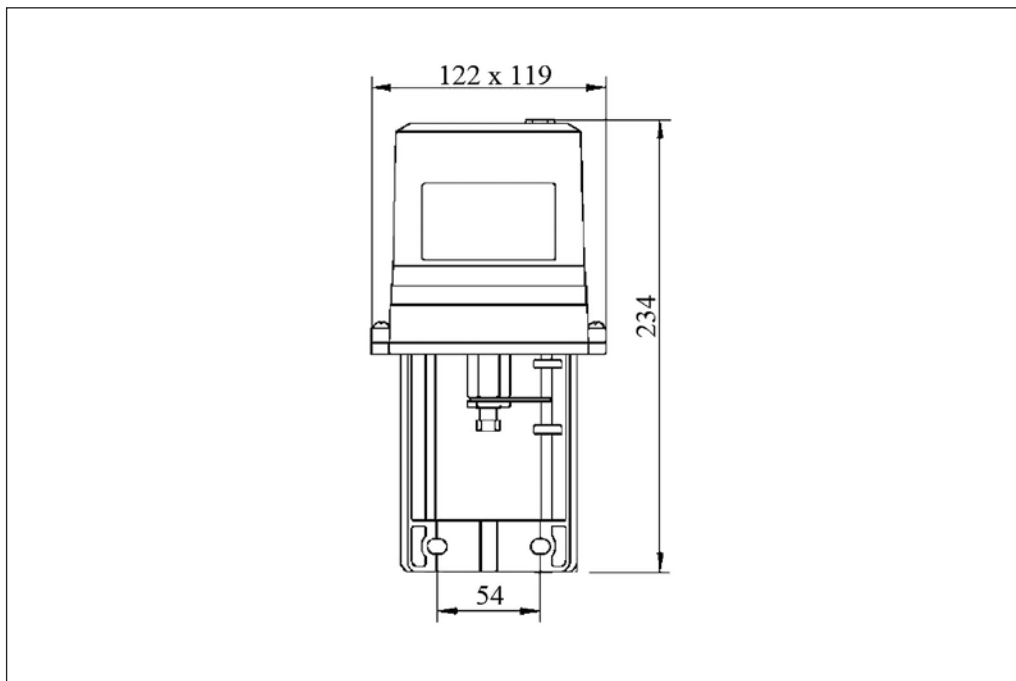
Ручное позиционирование производится при отключенном напряжении. Вставить шестигранный торцевой ключ в верхнюю часть привода и поворачивать в сторону. Проверить правильное направление движения привода и установить в необходимом положении.

Комбинации электроприводов и регулирующих клапанов

Электропривод Ридан ARV(E)-1000R совместим со следующими регулируемыми клапанами:

- VFM-2R (через адаптер) DN 15–50 мм;
- VF-3R DN 15–50 мм.

Габаритные размеры



Центральный офис • Компания «Ридан»

Россия, 143581 Московская обл., г. Истра, дер. Лешково, 217.

Телефоны: +7 (495) 792-57-57 (Москва), +8 (800) 700 888 5 (регионы) • E-mail he@ridan.ru • ridan.ru

Компания «Ридан» не несет ответственности за опечатки в каталогах, брошюрах и других изданиях, а также оставляет за собой право на модернизацию своей продукции без предварительного оповещения. Это относится также к уже заказанным изделиям при условии, что такие изменения не повлекут за собой последующих корректировок уже согласованных спецификаций. Все торговые марки упомянутые в этом издании являются собственностью соответствующих компаний. «Ридан», логотип «Ридан» являются торговыми марками компании «Ридан». Все права защищены.

Редукторный электропривод Ридан AMV(E)-2000R SU/SD с функцией безопасности

Описание и область применения



Электроприводы AMV(E)-2000R SU/SD предназначены для управления регулирующими клапанами импульсным или аналоговым сигналом от электронных регуляторов Ридан ECL-3R/4R или подобных в системах центрального тепло- и холодоснабжения, отопления, вентиляции и кондиционирования воздуха.

Внимание! Мощность источника питания должна быть достаточной для привода.

Электроприводы используются для управления седельными проходными регулирующими клапанами серий VFM-2R (DN65–80), VF-2R (DN65–80), VF-3R (DN15–80); VFS-2R (DN15–80).

Особенности

- Функция безопасности — привод опускает или поднимает шток при перебоях питания.
- Указатель положения.
- Перенастраиваемое время перемещения штока на 1 мм.
- Наличие функции автоподстройки под конечные положения штока клапана в аналоговом приводе.
- Наличие концевых выключателей в импульсном приводе.
- Питающее напряжение постоянное или переменное.

Основные характеристики

- Питающее напряжение (переменного или постоянного тока): 24 или 230 В.
- Входной сигнал регулирования: аналоговый или трехпозиционный импульсный.
- Развиваемое усилие: 2000 Н.
- Ход штока: 40 мм.
- Время перемещения штока на 1 мм: (перенастраиваемое) 2 или 6 с.
- Максимально допустимая температура теплоносителя: 150 °С.

Номенклатура и коды для оформления заказа

| Тип | Питающее напряжение, В | Кодовый номер |
|-----------------|------------------------|---------------|
| AMV-2000R SU/SD | 24 | 082G3448R |
| AMV-2000R SU/SD | 220 | 082G3449R |
| AME-2000R SU/SD | 24 | 082G3450R |
| AME-2000R SU/SD | 220 | 082G3451R |

Техническое описание

Редукторный электропривод Ридан AMV(E)-2000R SU/SD с функцией безопасности

Технические характеристики

| Модификация электропривода | Ридан AMV-2000R SU/SD | Ридан AME-2000R SU/SD |
|--|---|---------------------------------------|
| Питающее напряжение | 24 В перем./пост. тока, от -10 до +10 % 220 В перем./пост. тока, от -10 до +10 % | |
| Потребляемая мощность, ВА | 24 | |
| Частота тока, Гц | 50 | |
| Принцип управления | Трехпозиционный | Аналоговый/трехпозиционный |
| Входной управляющий сигнал | Импульсный | 0(2)-10 В, 0(4)-20 мА, импульсный |
| Выходной сигнал обратной связи | Концевые выключатели | 0(2)-10 В, 0(4)-20 мА, без сигнала |
| Функция безопасности | Да, при перебое питания привод опускает или поднимает шток (в зависимости от выбранной настройки) | |
| Развиваемое усилие, Н | 2000 | |
| Максимальный ход штока, мм | 40 | |
| Время перемещения штока на 1 мм, с | 2/6 (в зависимости от настройки) | |
| Настраиваемое время перемещения | Да | |
| Рабочая температура окружающей среды, °С | От 0 до 55 | |
| Температура транспортировки и хранения, °С | От -40 до 70 | |
| Класс защиты | IP54/IP67 ¹⁾ | |
| Масса, кг | 2,35 | |

¹⁾ возможное исполнение под заказ

Монтажные положения

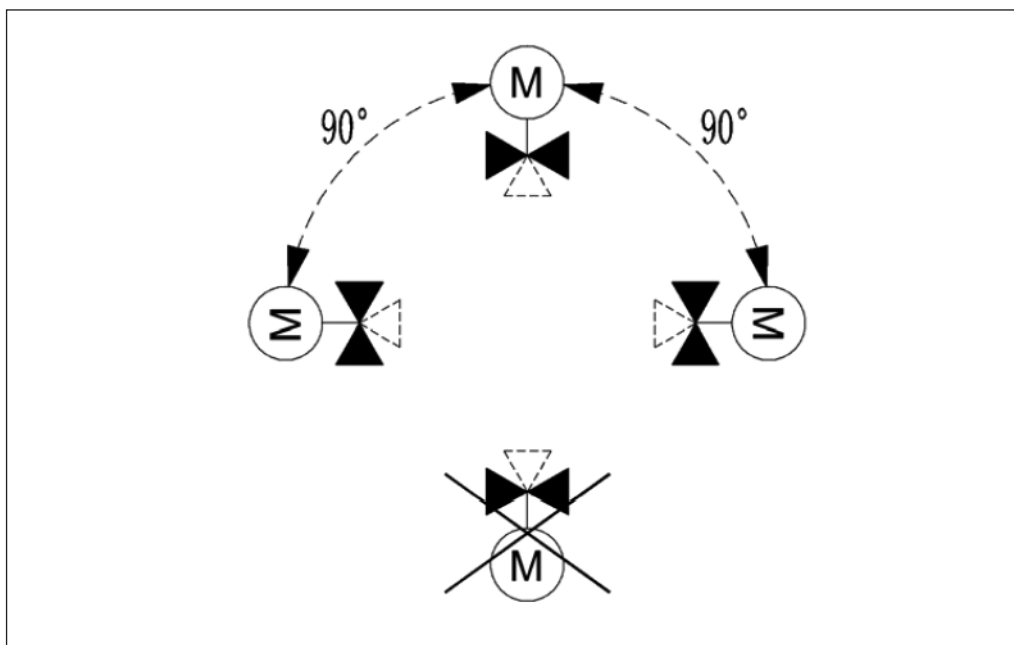
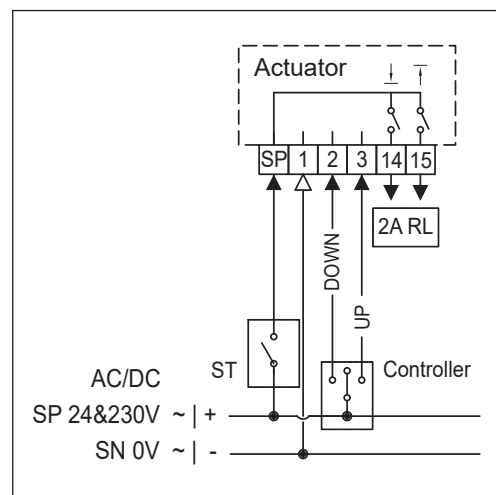


Схема электрических соединений

Ридан AMV-2000R SU/SD

Рекомендуемое сечение жил кабеля 1,5 мм².

| | |
|-----------|---|
| Клемма SP | Фаза питающего напряжения для функции безопасности |
| Клемма 1 | Нейтраль, общий (0 В) |
| Клемма 2 | Подача импульсного сигнала от регулятора — движение штока ВНИЗ |
| Клемма 3 | Подача импульсного сигнала от регулятора — движение штока ВВЕРХ |
| Клемма 14 | Выход, сигнал концевого выключателя, нижнее положение |
| Клемма 15 | Выход, сигнал концевого выключателя, верхнее положение |

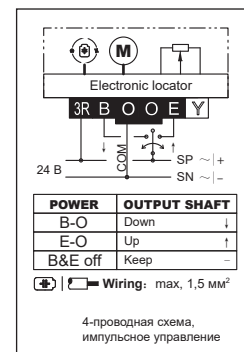
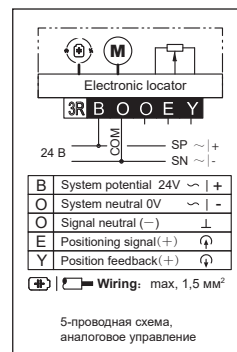


Ридан AME-2000R SU/SD

Внимание! Схема для питающего напряжения 24 В пер. тока.

Рекомендуемое сечение жил кабеля 1,5 мм².

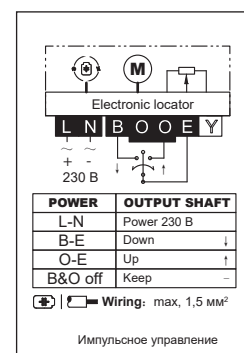
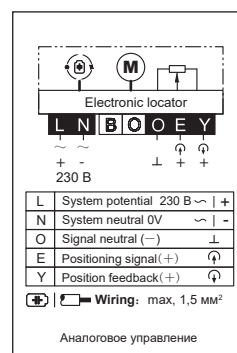
| | |
|-----------|---|
| Клемма В | Фаза питающего напряжения 24 В или сигнал вниз |
| Клемма О | Нейтраль, общий (0 В) |
| Клемма Е | Входной управляющий сигнал (0–10 или 2–10 В, или 4–20 мА) или сигнал вверх |
| Клемма Y | Выходной сигнал обратной связи (0–10 или 2–10 В, или 4–20 мА) |
| Клемма 3R | Фаза питающего напряжения для функции безопасности (при импульсном подключении) |



Внимание! Схема для питающего напряжения 220 В пер. тока.

Рекомендуемое сечение жил кабеля 1,5 мм².

| | |
|----------|--|
| Клемма L | Фаза питающего напряжения 220 В |
| Клемма N | Нейтраль питающего напряжения 220 В |
| Клемма В | Сигнал вниз (220 В) |
| Клемма О | Нейтраль, сигнал (0 В) |
| Клемма Е | Входной управляющий сигнал (0–10 или 2–10 В, или 4–20 мА) или сигнал вверх |
| Клемма Y | Выходной сигнал обратной связи (0–10 или 2–10 В, или 4–20 мА) |



Техническое описание

Редукторный электропривод Ридан AMV(E)-2000R SU/SD с функцией безопасности

Ручное позиционирование

Ручное позиционирование производится при отключенном напряжении. Вставьте шестигранный торцевой ключ в верхнюю часть привода. При вращении шестигранного ключа по часовой стрелке шток движется вниз, против

часовой стрелки — шток движется вверх. Проверьте правильность направления движения привода и установите в необходимом положении.

Функция безопасности

Функция безопасности полностью открывает или полностью закрывает клапан при обесточивании системы в зависимости от выбранного типа действия.

Настройка DIP-переключателей

Ридан AMV-2000R SU/SD

Переключатель 1

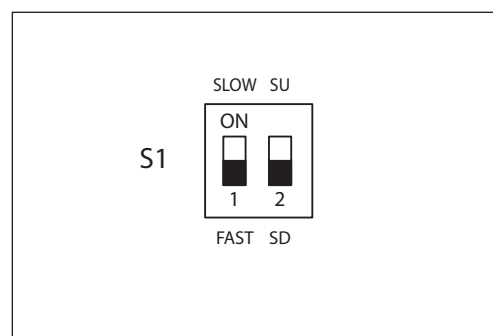
Время перемещения штока на 1 мм.

- FAST — 2 с/мм,
- SLOW — 6 с/мм.

Переключатель 2

Действие привода при перебое питания.

- SU — при перебое питания привод поднимает шток,
- SD — при перебое питания привод опускает шток.



Ридан AME-2000R SU/SD

Переключатель 8

Время перемещения штока на 1 мм.

- FAST — 2 с/мм,
- SLOW — 6 с/мм.

Переключатель 4

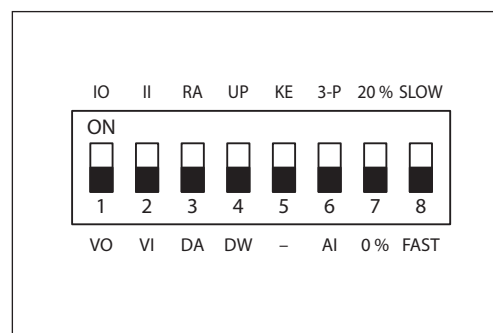
Действие привода при перебое питания.

- UP — при перебое питания привод поднимает шток,
- DW — при перебое питания привод опускает шток.

Переключатель 5

Действие привода при отключении сигнала управления.

- KE — привод опускает/поднимает шток, в зависимости от настройки переключателя 4,
- — — привод сохраняет положение.



Прочие настройки указаны в руководстве по эксплуатации.

Техническое описание

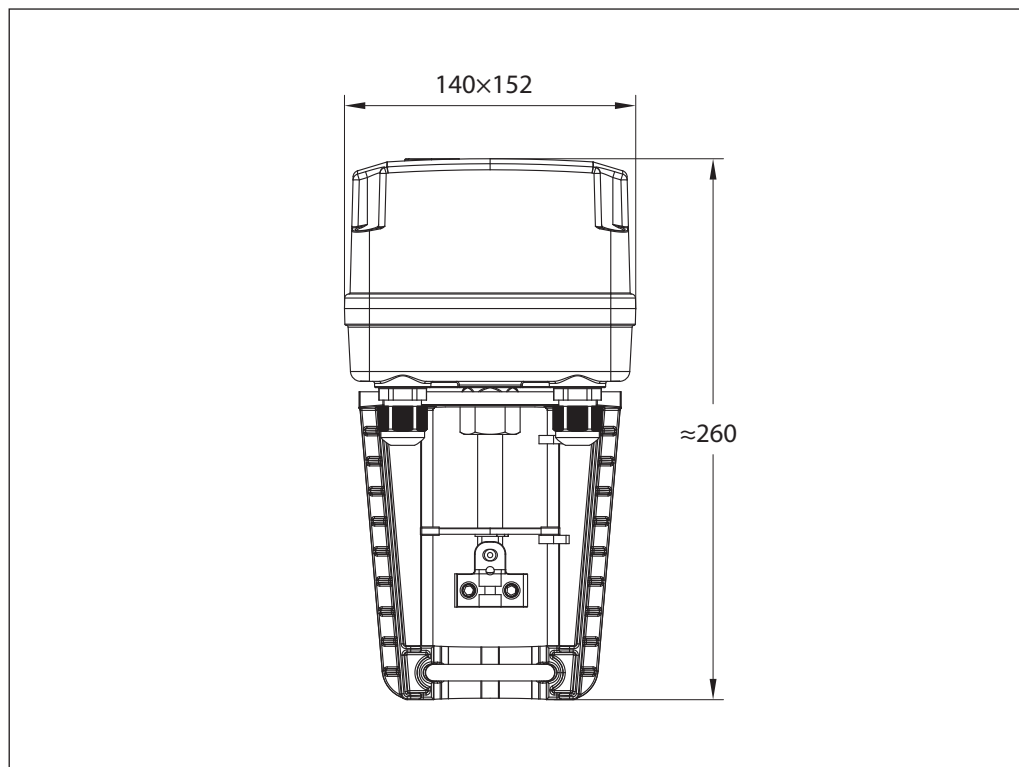
Редукторный электропривод Ридан AMV(E)-2000R SU/SD с функцией безопасности

Комбинации электроприводов и регулирующих клапанов

Электропривод Ридан AMV(E)-2000R SU/SD совместим со следующими регулируемыми клапанами:

- VFM-2R DN 65–80 мм;
- VF-3R DN 15–80 мм;
- VF-2R DN 65–80 мм;
- VFS-2R DN 15–80 мм.

Габаритные размеры



Центральный офис • Компания «Ридан»

Россия, 143581 Московская обл., г. Истра, дер. Лешково, 217.

Телефоны: +7 (495) 792-57-57 (Москва), +8 (800) 700 888 5 (регионы) • E-mail he@ridan.ru • ridan.ru

Компания «Ридан» не несет ответственности за опечатки в каталогах, брошюрах и других изданиях, а также оставляет за собой право на модернизацию своей продукции без предварительного оповещения. Это относится также к уже заказанным изделиям при условии, что такие изменения не повлекут за собой последующих корректировок уже согласованных спецификаций. Все торговые марки упомянутые в этом издании являются собственностью соответствующих компаний. «Ридан», логотип «Ридан» являются торговыми марками компании «Ридан». Все права защищены.

Редукторный электропривод Ридан AMV(E)-1800R

Описание и область применения



Электропривод предназначен для управления регулирующими клапанами VFM-2R DN 65–80 и VF-3R DN 15–80; VFS-2R DN 15–80. Управление приводом Ридан AMV-1800R осуществляется по импульсному сигналу от трехпозиционных электронных регуляторов Ридан ECL-3R/4R или подобных. Привод Ридан AME-1800R управляется аналоговым сигналом.

Кроме стандартных функций, таких как ручное позиционирование и индикация положения, привод имеет концевые моментные выключатели, которые защищают привод от перегрузок.

Основные характеристики

- Питающее напряжение: 24 или 220 В пер. тока.
- Скорость перемещения штока привода 3,1 с на 1 мм.

Номенклатура и коды для оформления заказа

| Тип | Питающее напряжение, В пер. тока | Кодовый номер |
|-----------|----------------------------------|---------------|
| AMV-1800R | 220 | 082G3443R1 |
| AMV-1800R | 24 | 082G3442R1 |
| AME-1800R | 220 | 082G3443R2 |
| AME-1800R | 24 | 082G3442R2 |

Технические характеристики

| Модификация электропривода | Ридан AMV-1800R | Ридан AME-1800R |
|--|---|------------------------------|
| Питающее напряжение | 24 В пер. тока, от –10 до +15 % 220 В пер. тока, от –10 до +15 % | |
| Потребляемая мощность, ВА | 18 | |
| Частота тока, Гц | 50 | |
| Принцип управления | Трехпозиционный | Аналоговый |
| Входной управляющий сигнал | – | 0(2) – 10 В, 0(4) – 20 мА |
| Выходной сигнал обратной связи | – | 0(2) – 10 В, 0(4) – 20 мА |
| Возвратная пружина | Нет | |
| Развиваемое усилие, Н | 1800 | |
| Максимальный ход штока, мм | 50 | 25 |
| Время перемещения штока на 1 мм, с | 3,1 | |
| Максимальная температура теплоносителя, °С | 150 | |
| Рабочая температура окружающей среды, °С | От –10 до 50 | |
| Температура транспортировки и хранения, °С | От –40 до 70 | |
| Класс защиты | IP54 | |
| Масса, кг | 4,3 | |

Монтажные положения

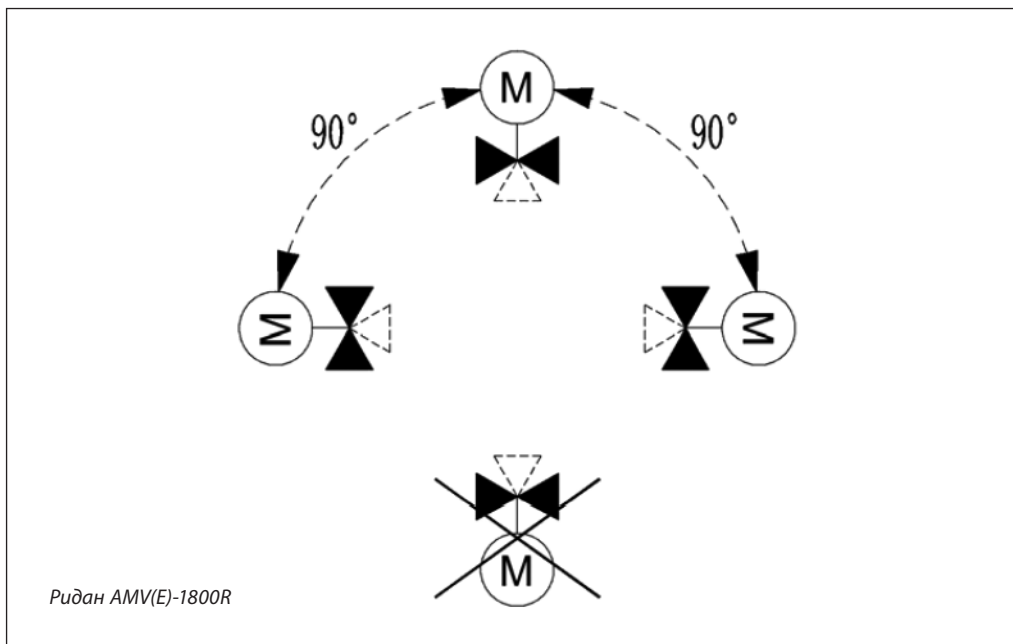
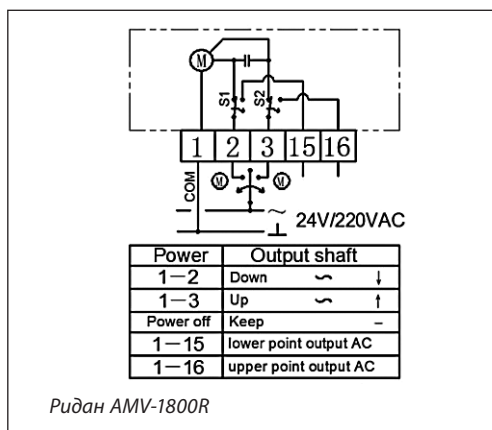


Схема электрических соединений



Ридан AMV-1800R

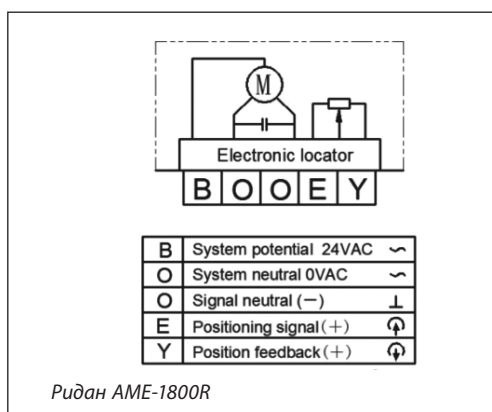
Рекомендуемое сечение жилы кабеля 1,5 мм².

Клемма 2

Подача импульсного сигнала от регулятора — движение штока ВНИЗ.

Клемма 3

Подача импульсного сигнала от регулятора — движение штока ВВЕРХ.



Ридан AME-1800R

Рекомендуемое сечение жилы кабеля 1,5 мм².

B — фаза питающего напряжения (24 В пер. тока);

O — нейтраль, общий (0 В);

E — входной управляющий сигнал (0–10 или 2–10 В, 0–20 или 4–20 мА);

Y — выходной сигнал обратной связи (0–10 или 2–10 В).

Версия привода с питанием 220 В пер. тока подключается аналогично.

Техническое описание

Редукторный электропривод Ридан AMV(E)-1800R

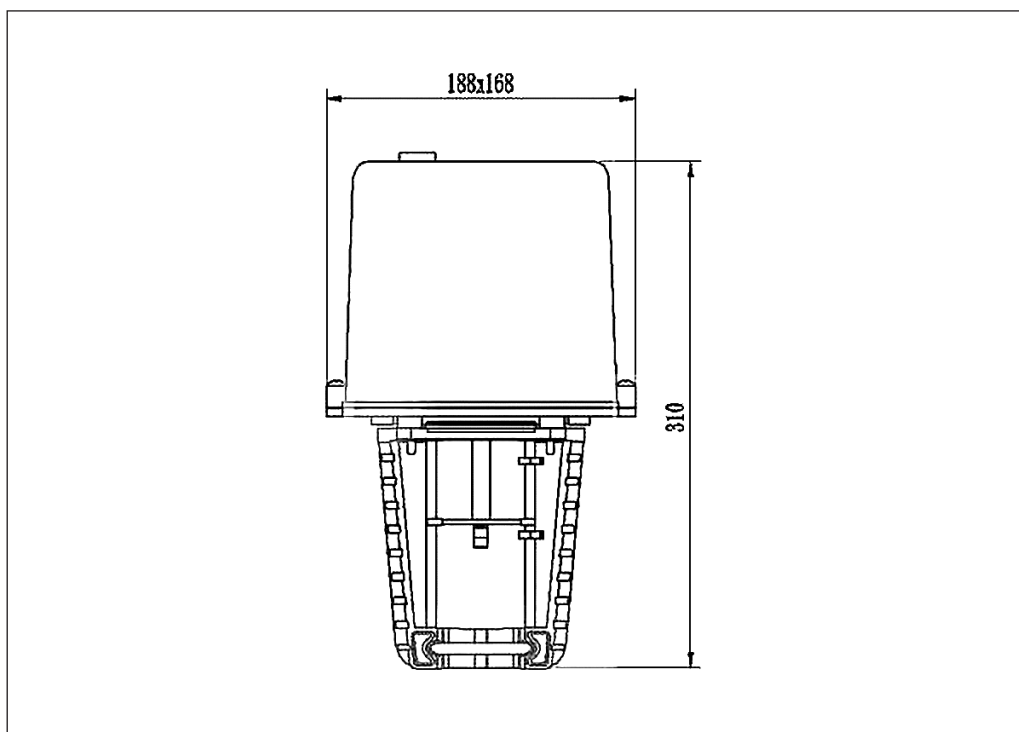
Ручное позиционирование

Ручное позиционирование производится при отключенном напряжении. Вставить шестигранный торцевой ключ в верхнюю часть привода и поворачивать в сторону. Проверить правильное направление движения привода и установить в необходимом положении.

Комбинации электроприводов и регулирующих клапанов

Электропривод Ридан AMV(E)-1800R совместим со следующими регулируемыми клапанами:

- VFM-2R DN 65–80 мм;
- VF-3R DN 15–80 мм;
- VFS-2R DN 15–80 мм.

Габаритные размеры


Центральный офис • Компания «Ридан»

Россия, 143581 Московская обл., г. Истра, дер. Лешково, 217.

Телефоны: +7 (495) 792-57-57 (Москва), +8 (800) 700 888 5 (регионы) • E-mail he@ridan.ru • ridan.ru

Компания «Ридан» не несет ответственности за опечатки в каталогах, брошюрах и других изданиях, а также оставляет за собой право на модернизацию своей продукции без предварительного оповещения. Это относится также к уже заказанным изделиям при условии, что такие изменения не повлекут за собой последующих корректировок уже согласованных спецификаций. Все торговые марки упомянутые в этом издании являются собственностью соответствующих компаний. «Ридан», логотип «Ридан» являются торговыми марками компании «Ридан». Все права защищены.

Редукторный электропривод Ридан AMV(E)-3000R

Описание и область применения



Электропривод предназначен для управления регулирующими клапанами VFM-2R DN 100–250 и VF-3R 65–150; VFS-2R DN 100–200. Управление приводом Ридан AMV-3000R осуществляется по импульсному сигналу от трехпозиционных электронных регуляторов Ридан ECL-3R/4R или подобных. Привод Ридан AME-3000R управляется аналоговым сигналом.

Кроме стандартных функций, таких как ручное позиционирование и индикация положения, привод имеет концевые моментные выключатели, которые защищают привод от перегрузок.

Основные характеристики

- Питающее напряжение: 24 или 220 В пер. тока.
- Скорость перемещения штока привода 3,1 с на 1 мм.

Номенклатура и коды для оформления заказа

| Тип | Питающее напряжение, В пер. тока | Кодовый номер |
|-----------|----------------------------------|---------------|
| AMV-3000R | 220 | 082G3443R3 |
| AMV-3000R | 24 | 082G3442R3 |
| AME-3000R | 220 | 082G3443R4 |
| AME-3000R | 24 | 082G3442R4 |

Технические характеристики

| Модификация электропривода | Ридан AMV-3000R | Ридан AME-3000R |
|--|---|------------------------------|
| Питающее напряжение | 24 В пер. тока, от –10 до +15 % 220 В пер. тока, от –10 до +15 % | |
| Потребляемая мощность, ВА | 18 | |
| Частота тока, Гц | 50 | |
| Принцип управления | Трехпозиционный | Аналоговый |
| Входной управляющий сигнал | – | 0(2) – 10 В, 0(4) – 20 мА |
| Выходной сигнал обратной связи | – | 0(2) – 10 В, 0(4) – 20 мА |
| Возвратная пружина | Нет | |
| Развиваемое усилие, Н | 3000 | |
| Максимальный ход штока, мм | 50 | |
| Время перемещения штока на 1 мм, с | 3,1 | |
| Максимальная температура теплоносителя, °С | 150 | |
| Рабочая температура окружающей среды, °С | От –10 до 50 | |
| Температура транспортировки и хранения, °С | От –40 до 70 | |
| Класс защиты | IP54 | |
| Масса, кг | 4,7 | |

Монтажные положения

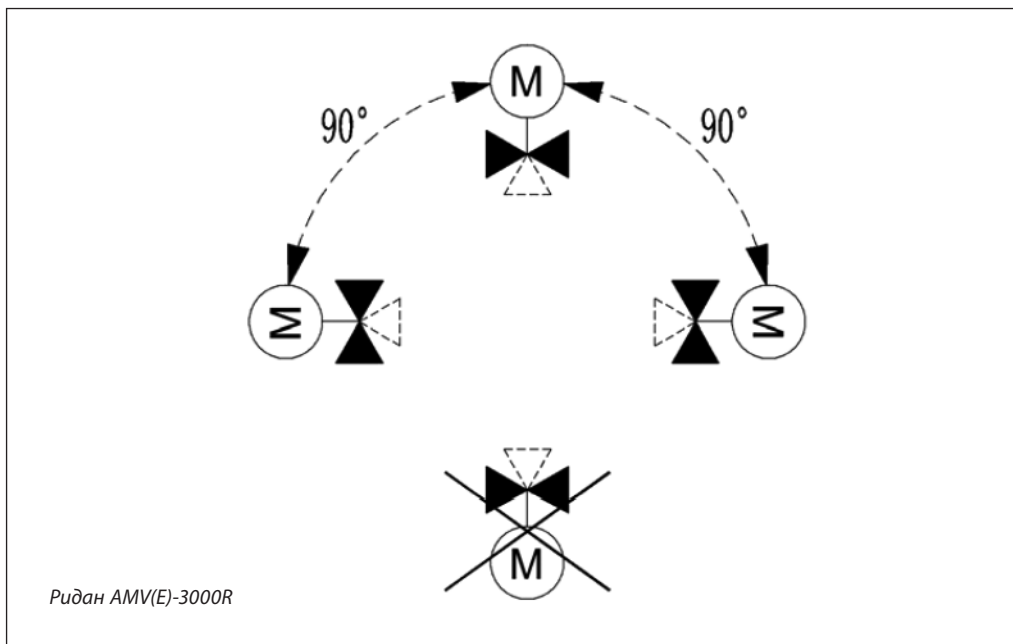
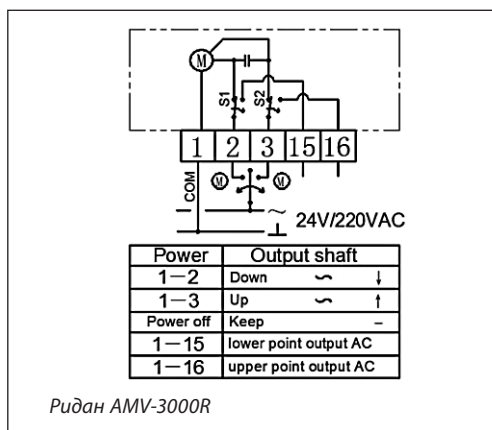


Схема электрических соединений



Ридан AMV-3000R

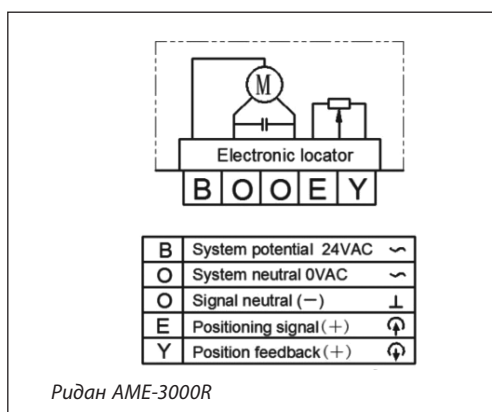
Рекомендуемое сечение жилы кабеля 1,5 мм².

Клемма 2

Подача импульсного сигнала от регулятора — движение штока ВНИЗ.

Клемма 3

Подача импульсного сигнала от регулятора — движение штока ВВЕРХ.



Ридан AME-3000R

Рекомендуемое сечение жилы кабеля 1,5 мм².

B — фаза питающего напряжения (24 В пер. тока);

O — нейтраль, общий (0 В);

E — входной управляющий сигнал (0–10 или 2–10 В, 0–20 или 4–20 мА);

Y — выходной сигнал обратной связи (0–10 или 2–10 В).

Версия привода с питанием 220 В пер. тока подключается аналогично.

Техническое описание

Редукторный электропривод Ридан AMV(E)-3000R

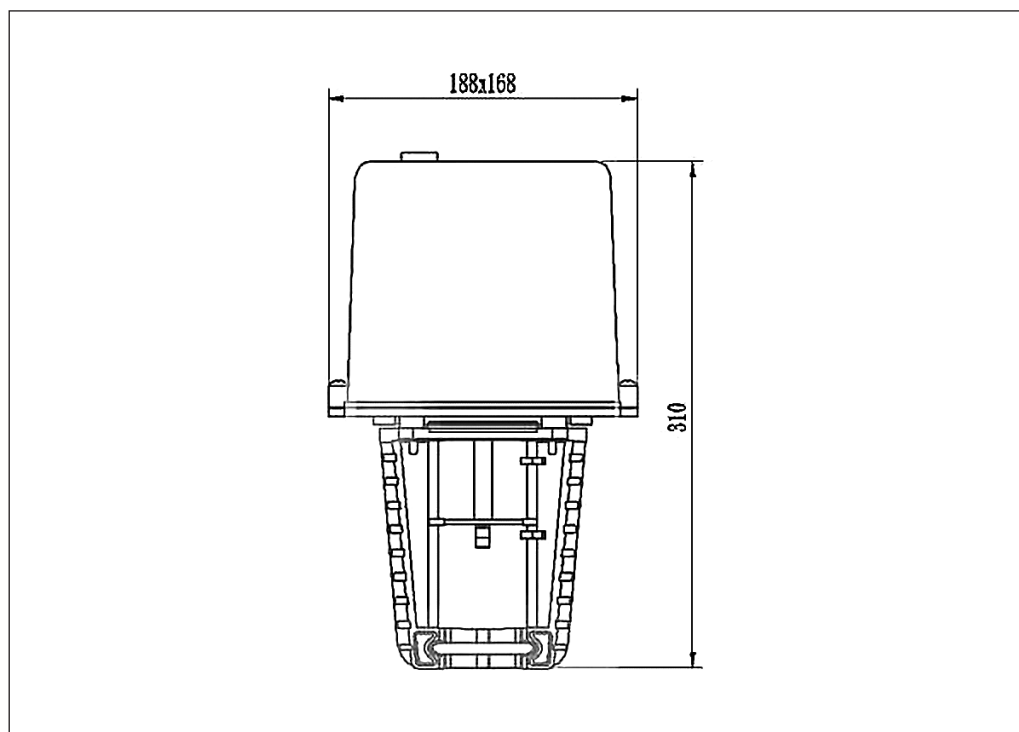
Ручное позиционирование

Ручное позиционирование производится при отключенном напряжении. Вставить шестигранный торцевой ключ в верхнюю часть привода и поворачивать в сторону. Проверить правильное направление движения привода и установить в необходимом положении.

Комбинации электроприводов и регулирующих клапанов

Электропривод Ридан AMV(E)-3000R совместим со следующими регулируемыми клапанами:

- VFM-2R DN 100–250 мм;
- VF-3R DN 65–150 мм;
- VFS-2R DN 100–200 мм.

Габаритные размеры


Центральный офис • Компания «Ридан»

Россия, 143581 Московская обл., г. Истра, дер. Лешково, 217.

Телефоны: +7 (495) 792-57-57 (Москва), +8 (800) 700 888 5 (регионы) • E-mail he@ridan.ru • ridan.ru

Компания «Ридан» не несет ответственности за опечатки в каталогах, брошюрах и других изданиях, а также оставляет за собой право на модернизацию своей продукции без предварительного оповещения. Это относится также к уже заказанным изделиям при условии, что такие изменения не повлекут за собой последующих корректировок уже согласованных спецификаций. Все торговые марки упомянутые в этом издании являются собственностью соответствующих компаний. «Ридан», логотип «Ридан» являются торговыми марками компании «Ридан». Все права защищены.

Редукторный электропривод Ридан AMV(E)-6500R

Описание и область применения



Электропривод предназначен для управления регулирующими клапанами VFM-2R DN 250 и VF-3R DN 100–250. Управление приводом Ридан AMV-6500R осуществляется по импульсному сигналу от трехпозиционных электронных регуляторов Ридан ECL-3R/4R или подобных. Привод Ридан AME-6500R управляется аналоговым сигналом.

Кроме стандартных функций, таких как ручное позиционирование и индикация положения, привод имеет концевые моментные выключатели, которые защищают привод от перегрузок.

Основные характеристики

- Питающее напряжение: 220 В пер. тока.
- Скорость перемещения штока привода 2,1 с на 1 мм.

Номенклатура и коды для оформления заказа

| Тип | Питающее напряжение, В пер. тока | Кодовый номер |
|-----------|----------------------------------|---------------|
| AMV-6500R | 220 | 082G3443R5 |
| AME-6500R | 220 | 082G3443R6 |

Технические характеристики

| Модификация электропривода | Ридан AMV-6500R | Ридан AME-6500R |
|--|----------------------------------|------------------------------|
| Питающее напряжение | 220 В пер. тока, от -10 до +15 % | |
| Потребляемая мощность, ВА | 25 | |
| Частота тока, Гц | 50/60 | |
| Принцип управления | Трехпозиционный | Аналоговый |
| Входной управляющий сигнал | – | 0(2) – 10 В, 0(4) – 20 мА |
| Выходной сигнал обратной связи | – | 0(2) – 10 В, 0(4) – 20 мА |
| Возвратная пружина | Нет | |
| Развиваемое усилие, Н | 6500 | |
| Максимальный ход штока, мм | 60 | |
| Время перемещения штока на 1 мм, с | 2,1 | |
| Максимальная температура теплоносителя, °С | 150 | |
| Рабочая температура окружающей среды, °С | От -10 до 55 | |
| Температура транспортировки и хранения, °С | От -40 до 70 | |
| Класс защиты | IP64 | |
| Масса, кг | 10 | |

Монтажные положения

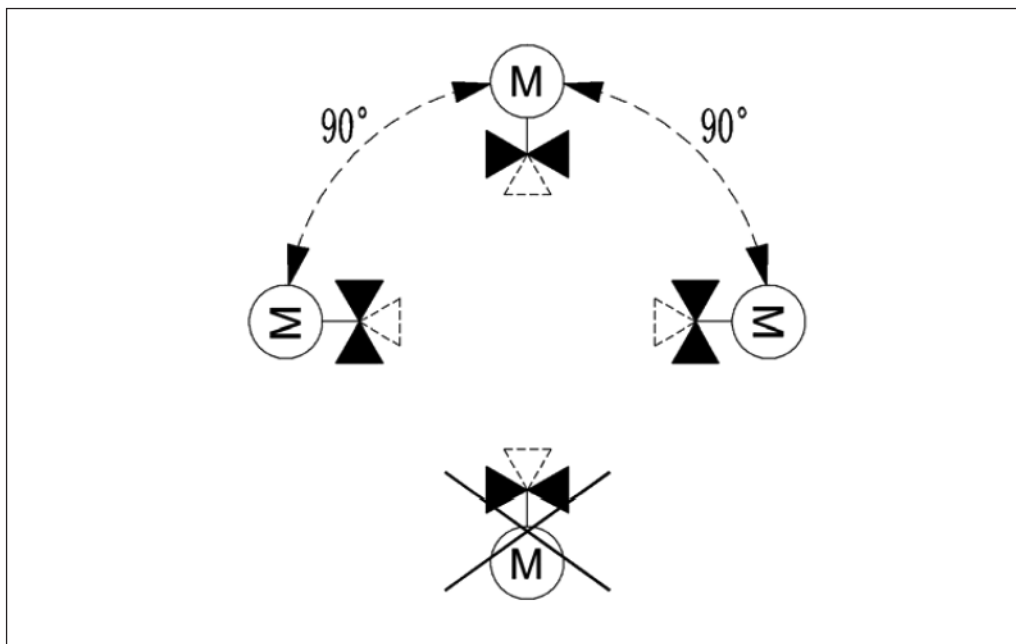
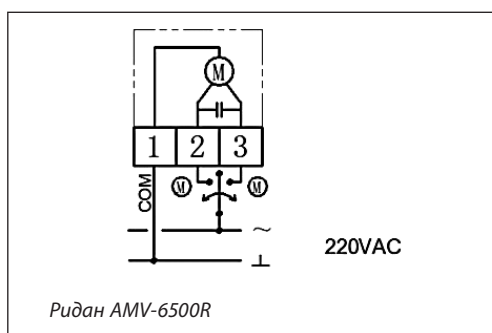


Схема электрических соединений



Ридан AMV-6500R

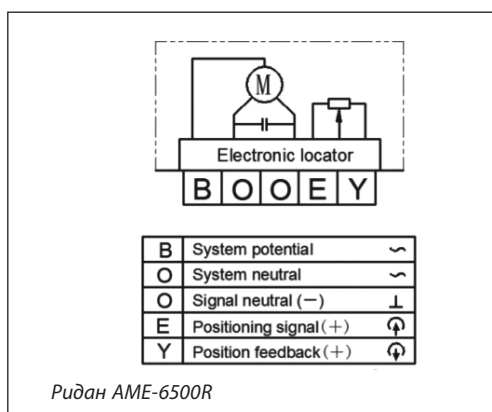
Рекомендуемое сечение жилы кабеля 1,5 мм².

Клемма 2

Подача импульсного сигнала от регулятора — движение штока ВНИЗ.

Клемма 3

Подача импульсного сигнала от регулятора — движение штока ВВЕРХ.



Ридан AME-6500R (220 В пер. тока)

Рекомендуемое сечение жилы кабеля 1,5 мм².

B — фаза питающего напряжения (220 В пер. тока);

O — нейтраль, общий (0 В);

E — входной управляющий сигнал (0–10 или 2–10 В, 0–20 или 4–20 мА);

Y — выходной сигнал обратной связи (0–10 или 2–10 В).

Техническое описание

Редукторный электропривод Ридан AMV(E)-6500R

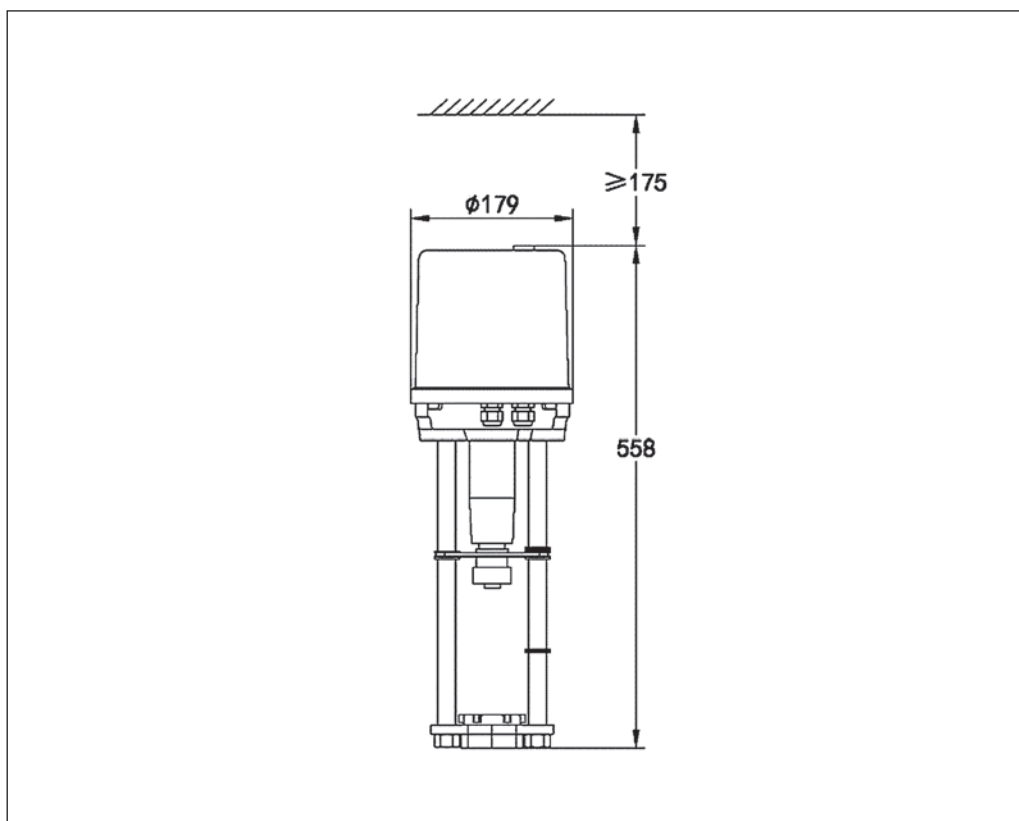
Ручное позиционирование

Ручное позиционирование производится при отключенном напряжении. Вставить шестигранный торцевой ключ в верхнюю часть привода и поворачивать в сторону. Проверить правильное направление движения привода и установить в необходимом положении.

Комбинации электроприводов и регулирующих клапанов

Электропривод Ридан AMV(E)-6500R совместим со следующими регулируемыми клапанами:

- VFM-2R DN 250 мм;
- VF-3R DN 100–250 мм.

Габаритные размеры


Центральный офис • Компания «Ридан»

Россия, 143581 Московская обл., г. Истра, дер. Лешково, 217.

Телефоны: +7 (495) 792-57-57 (Москва), +8 (800) 700 888 5 (регионы) • E-mail he@ridan.ru • ridan.ru

Компания «Ридан» не несет ответственности за опечатки в каталогах, брошюрах и других изданиях, а также оставляет за собой право на модернизацию своей продукции без предварительного оповещения. Это относится также к уже заказанным изделиям при условии, что такие изменения не повлекут за собой последующих корректировок уже согласованных спецификаций. Все торговые марки упомянутые в этом издании являются собственностью соответствующих компаний. «Ридан», логотип «Ридан» являются торговыми марками компании «Ридан». Все права защищены.

Редукторный электропривод Ридан AMV(E)-10KR

Описание и область применения



Электропривод предназначен для управления регулирующими клапанами VFM-2R DN 300 и VF-3R DN 100–300. Управление приводом Ридан AMV-10KR осуществляется по импульсному сигналу от трехпозиционных электронных регуляторов Ридан ECL-3R/4R или подобных. Привод Ридан AME-10KR управляется аналоговым сигналом.

Кроме стандартных функций, таких как ручное позиционирование и индикация положения, привод имеет концевые моментные выключатели, которые защищают привод от перегрузок.

Основные характеристики

- Питающее напряжение: 220 В пер. тока.
- Скорость перемещения штока привода 2,1 с на 1 мм.

Номенклатура и коды для оформления заказа

| Тип | Питающее напряжение, В пер. тока | Кодовый номер |
|----------|----------------------------------|---------------|
| AMV-10KR | 220 | 082G3443R7 |
| AME-10KR | 220 | 082G3443R8 |

Технические характеристики

| Модификация электропривода | Ридан AMV-10KR | Ридан AME-10KR |
|--|----------------------------------|------------------------------|
| Питающее напряжение | 220 В пер. тока, от -10 до +15 % | |
| Потребляемая мощность, ВА | 25 | |
| Частота тока, Гц | 50/60 | |
| Принцип управления | Трехпозиционный | Аналоговый |
| Входной управляющий сигнал | – | 0(2) – 10 В, 0(4) – 20 мА |
| Выходной сигнал обратной связи | – | 0(2) – 10 В, 0(4) – 20 мА |
| Возвратная пружина | Нет | |
| Развиваемое усилие, Н | 10000 | |
| Максимальный ход штока, мм | 100 | |
| Время перемещения штока на 1 мм, с | 2,1 | |
| Максимальная температура теплоносителя, °С | 150 | |
| Рабочая температура окружающей среды, °С | От -10 до 55 | |
| Температура транспортировки и хранения, °С | От -40 до 70 | |
| Класс защиты | IP64 | |
| Масса, кг | 12 | |

Монтажные положения

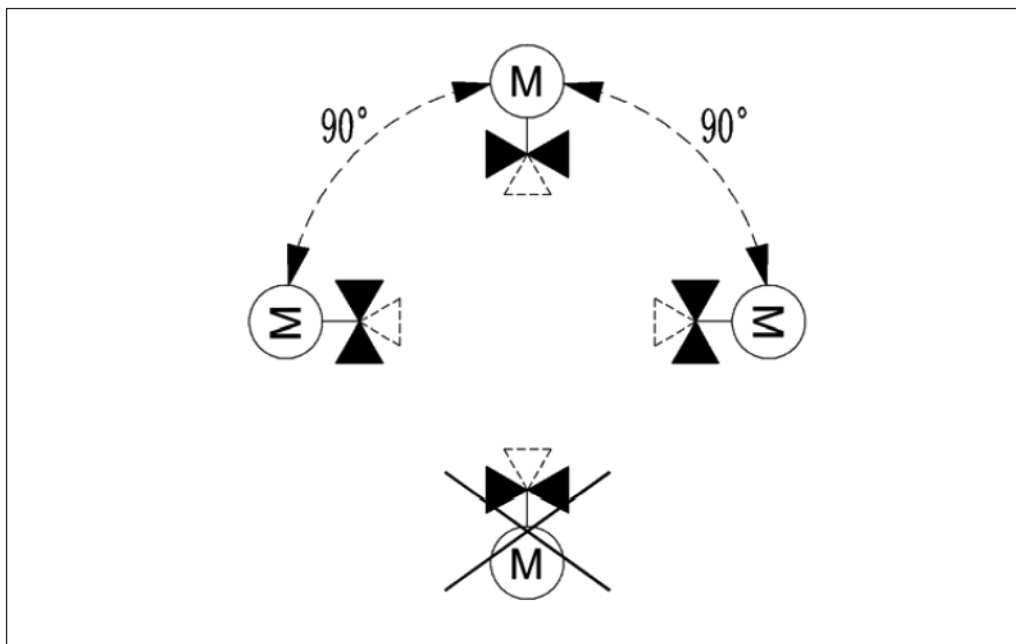
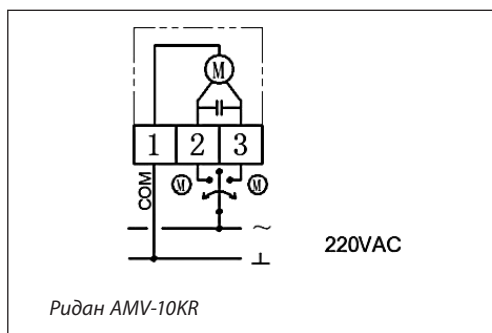


Схема электрических соединений



Ридан AMV-10KR

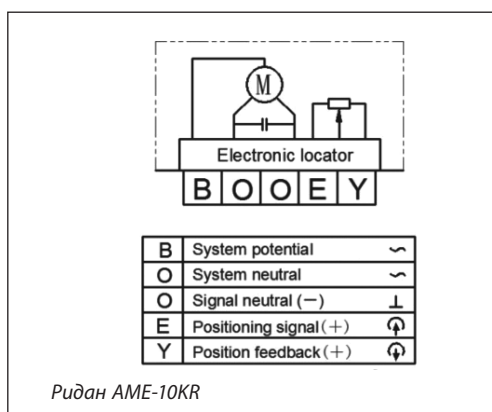
Рекомендуемое сечение жилы кабеля 1,5 мм².

Клемма 2

Подача импульсного сигнала от регулятора — движение штока ВНИЗ.

Клемма 3

Подача импульсного сигнала от регулятора — движение штока ВВЕРХ.



Ридан AME-10KR

Рекомендуемое сечение жилы кабеля 1,5 мм².

B — фаза питающего напряжения (220 В пер. тока);

O — нейтраль, общий (0 В);

E — входной управляющий сигнал (0–10 или 2–10 В, 0–20 или 4–20 мА);

Y — выходной сигнал обратной связи (0–10 или 2–10 В).

Техническое описание

Редукторный электропривод Ридан AMV(E)-10KR

Ручное позиционирование

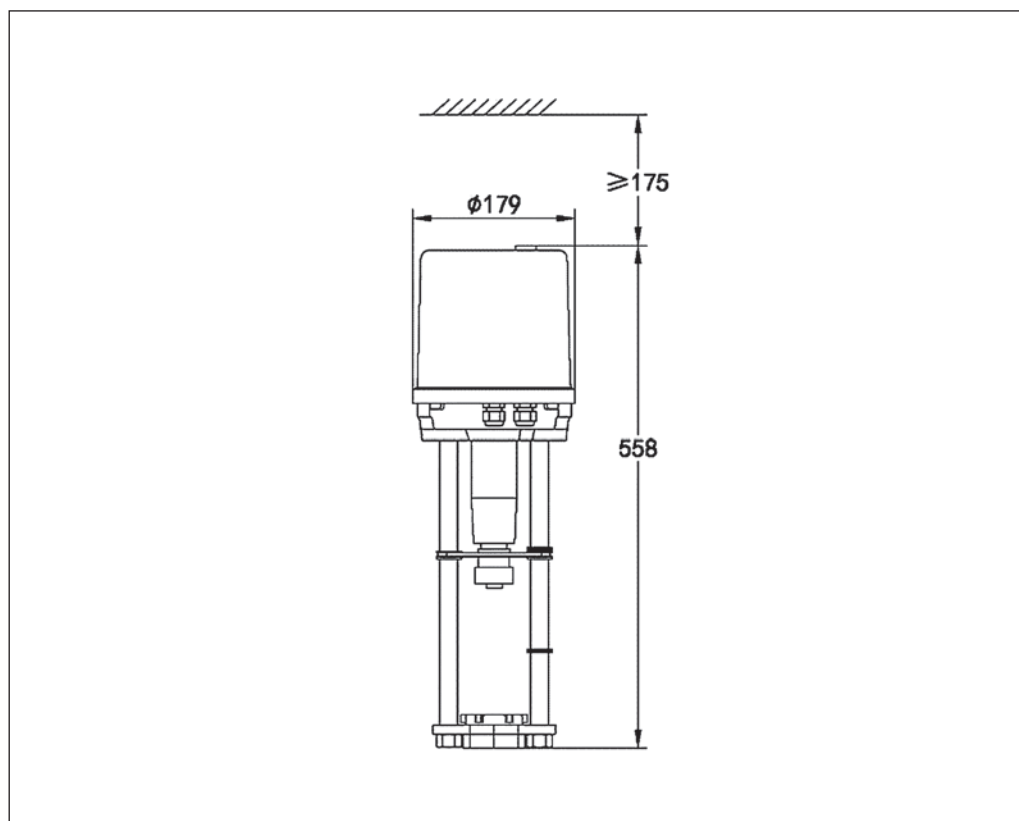
Ручное позиционирование производится при отключенном напряжении. Вставить шестигранный торцевой ключ в верхнюю часть привода и поворачивать в сторону. Проверить правильное направление движения привода и установить в необходимом положении.

Комбинации электроприводов и регулирующих клапанов

Электропривод Ридан AMV(E)-10KR совместим со следующими регулируемыми клапанами:

- VFM-2R DN 300 мм;
- VF-3R DN 100–300 мм.

Габаритные размеры



Центральный офис • Компания «Ридан»

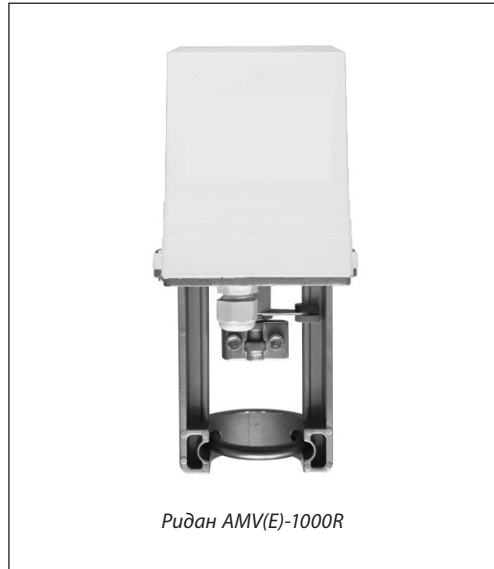
Россия, 143581 Московская обл., г. Истра, дер. Лешково, 217.

Телефоны: +7 (495) 792-57-57 (Москва), +8 (800) 700 888 5 (регионы) • E-mail he@ridan.ru • ridan.ru

Компания «Ридан» не несет ответственности за опечатки в каталогах, брошюрах и других изданиях, а также оставляет за собой право на модернизацию своей продукции без предварительного оповещения. Это относится также к уже заказанным изделиям при условии, что такие изменения не повлекут за собой последующих корректировок уже согласованных спецификаций. Все торговые марки упомянутые в этом издании являются собственностью соответствующих компаний. «Ридан», логотип «Ридан» являются торговыми марками компании «Ридан». Все права защищены.

Редукторный электропривод Ридан AMV(E)-1000R

Описание и область применения



Электропривод предназначен для управления регулирующими клапанами VRB-2R/3R DN 15–50 и AQT-R DN 40–50. Управление приводом Ридан AMV-1000R осуществляется по импульсному сигналу от трехпозиционных электронных регуляторов Ридан ECL-3R/4R или подобных. Приводы Ридан AME-1000R управляются аналоговым сигналом.

Кроме стандартных функций, таких как ручное позиционирование и индикация положения, приводы имеют концевые моментные выключатели, которые защищают привод от перегрузок.

Основные характеристики

- Питающее напряжение:
AMV-1000R – 24 или 220 В перем./пост. тока*;
AME-1000R – 24 В пер. ток.
- Скорость перемещения штока привода 3,9 с на 1 мм.

* 24 или 220 перем./пост. тока доступно на приводах импульсного типа с датой производства начиная с 49 недели 2023г (49/23).

Номенклатура и коды для оформления заказа

| Тип | Питающее напряжение, В | Кодовый номер |
|-----------|------------------------|---------------|
| AMV-1000R | 220 | 082G3024R |
| AMV-1000R | 24 | 082G3023R |
| AME-1000R | 24 | 082G3025R |

Дополнительные принадлежности

| Наименование | Кодовый номер |
|---|---------------|
| Концевой выключатель (2 контакта) для AMV-1000R | 08GH3201R* |

* Установка доступна только на приводах импульсного типа с датой производства начиная с 3 недели 2024 г (03/24).

Технические характеристики

| Модификация электропривода | Ридан AMV-1000R | Ридан АМЕ-1000R |
|--|---|------------------------------------|
| Питающее напряжение | 24 В перем./пост. тока, [*] от -10 до +10 % 220 В перем./пост. тока, [*] от -10 до +10 % | 24 В пер. тока, от -10 до +15 % |
| Потребляемая мощность, ВА | 6,7 | |
| Частота тока, Гц | 50 | |
| Принцип управления | Трехпозиционный | Аналоговый |
| Входной управляющий сигнал | - | 0(2) – 10 В, 0(4) – 20 мА |
| Выходной сигнал обратной связи | - | 0(2) – 10 В, 0(4) – 20 мА |
| Возвратная пружина | Нет | |
| Развиваемое усилие, Н | 1000 | |
| Максимальный ход штока, мм | 22 | |
| Время перемещения штока на 1 мм, с | 3,9 | |
| Максимальная температура теплоносителя, °С | 130 | |
| Рабочая температура окружающей среды, °С | От -10 до 50 | |
| Температура транспортировки и хранения, °С | От -40 до 70 | |
| Класс защиты | IP54 | |
| Масса, кг | 1,9 | |

^{*} 24 или 220 перем./пост. тока доступно на приводах импульсного типа с датой производства начиная с 49 недели 2023г (49/23).

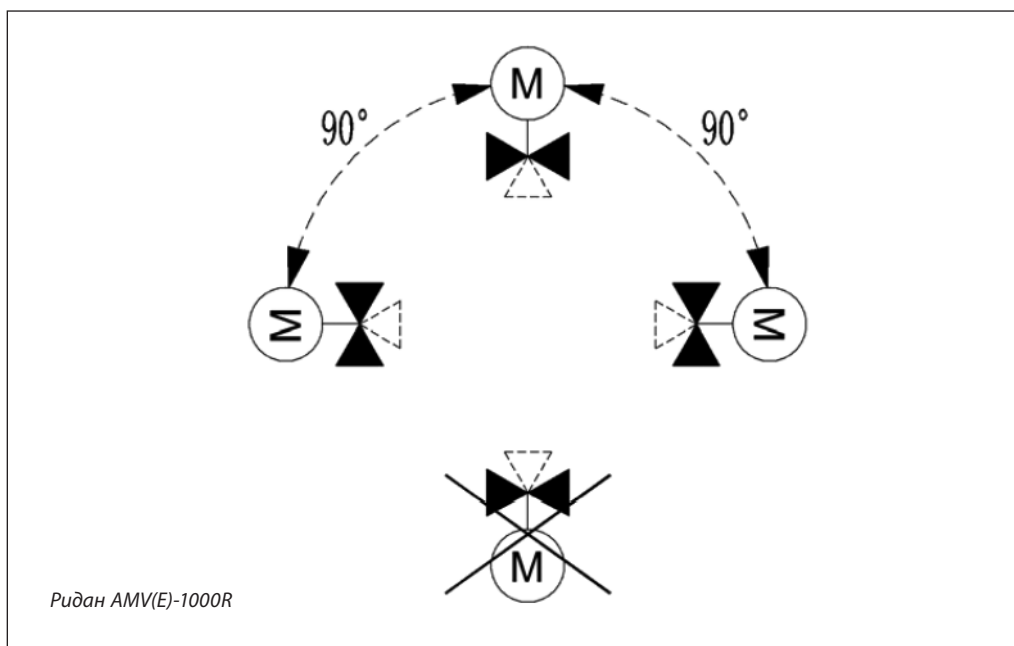
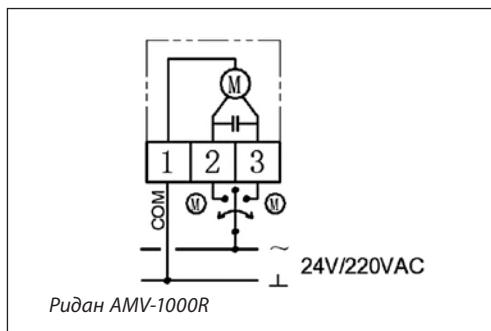
Монтажные положения


Схема электрических соединений



Ридан AMV-1000R

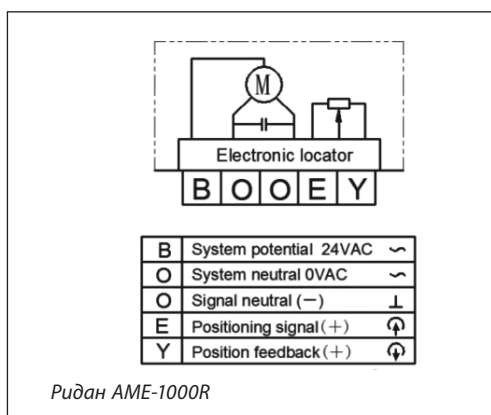
Рекомендуемое сечение жилы кабеля 1,5 мм².

Клемма 2

Подача импульсного сигнала от регулятора — движение штока ВНИЗ.

Клемма 3

Подача импульсного сигнала от регулятора — движение штока ВВЕРХ.



Ридан AME-1000R

Внимание!

Питающее напряжение только 24 В пер. тока!

Рекомендуемое сечение жилы кабеля 1,5 мм².

B — фаза питающего напряжения (24 В пер. тока);
 O — нейтраль, общий (0 В);
 E — входной управляющий сигнал (0–10 или 2–10 В, 0–20 или 4–20 мА);
 Y — выходной сигнал обратной связи (0–10 или 2–10 В).

Ручное позиционирование

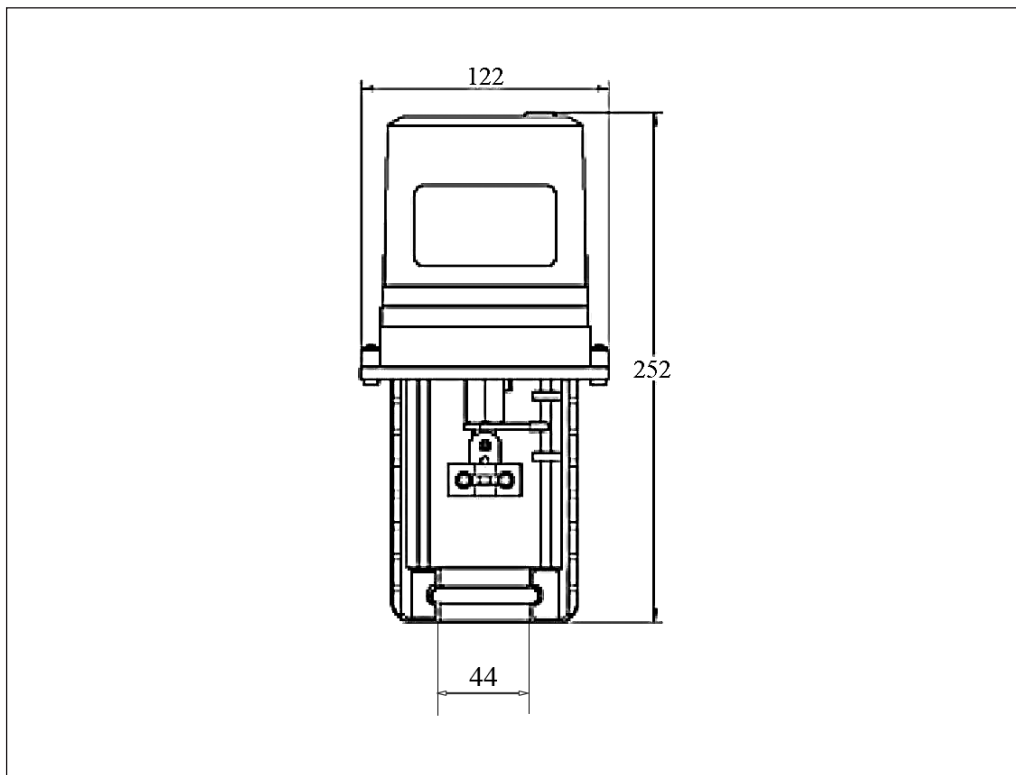
Ручное позиционирование производится при отключенном напряжении. Вставить шестигранный торцевой ключ в верхнюю часть привода и поворачивать в сторону. Проверить правильное направление движения привода и установить в необходимом положении.

Комбинации электроприводов и регулирующих клапанов

Электропривод Ридан AMV(E)-1000R совместим со следующими регулируемыми клапанами:

- VRB-2R DN 15–50 мм;
- VRB-3R DN 15–50 мм;
- AQT-R DN 40–50.

Габаритные размеры



Центральный офис • Компания «Ридан»

Россия, 143581 Московская обл., г. Истра, дер. Лешково, 217.

Телефоны: +7 (495) 792-57-57 (Москва), +8 (800) 700 888 5 (регионы) • E-mail he@ridan.ru • ridan.ru

Компания «Ридан» не несет ответственности за опечатки в каталогах, брошюрах и других изданиях, а также оставляет за собой право на модернизацию своей продукции без предварительного оповещения. Это относится также к уже заказанным изделиям при условии, что такие изменения не повлекут за собой последующих корректировок уже согласованных спецификаций. Все торговые марки упомянутые в этом издании являются собственностью соответствующих компаний. «Ридан», логотип «Ридан» являются торговыми марками компании «Ридан». Все права защищены.

Редукторный электропривод АМВ-162R для поворотных регулирующих клапанов

Описание и область применения



Привод электрический поворотный Ридан АМВ-162R предназначен для управления шаровыми кранами Ридан АМЗ-112R, АМЗ-113R и поворотными клапанами Ридан HRB-3R, HFE-3R при регулировании температуры в системах централизованного теплоснабжения.

Преимущества

- Индикатор текущего положения клапана.
- Ручной режим управления клапаном. Активируется с помощью встроенного переключателя.
- Бесшумная и надежная работа.
- Имеют DIP-переключатели скорости.

Основные характеристики

- Номинальное напряжение:
 - 24 В перем., 50/60 Гц — импульсный;
 - 230 В перем., 50/60 Гц — импульсный;
 - 24 В перем./пост. — аналоговый.
- Крутящий момент: 10 Нм.
- Угол поворота 90°.
- Время поворота на 90°: 60 и 120 сек. (возможность изменения скорости благодаря DIP-переключателям для аналоговой версии).
- Сигнал управления:
 - импульсный;
 - аналоговый (0–10 В).

Номенклатура и коды для оформления заказа

Привод электрический АМВ-162R

| Тип управления | Крутящий момент, Нм | Время поворота на 90°, с | Напряжение питания, В | Сигнал управления | Кодовый номер |
|----------------|---------------------|--------------------------|-----------------------|-------------------|---------------|
| Импульсный | 10* | 60 | 24 | 3 поз. | 082H0212R |
| Импульсный | | 120 | 24 | 3 поз. | 082H0213R |
| Импульсный | | 60 | 230 | 3 поз. | 082H0222R |
| Импульсный | | 120 | 230 | 3 поз. | 082H0223R |
| Аналоговый | | 60 или 120 | 24 | 0–10 В | 082H0230R |
| Импульсный | | 60 | 24 | 2 поз. | 082H0270R1 |
| Импульсный | | 120 | 230 | 2 поз. | 082H0271R1 |
| Импульсный | | 60 | 230 | 2 поз. | 082H0273R1 |

* Для партий с датой производства до 01.05.2023 (18/23) — 6 Нм.

Дополнительные принадлежности

| Наименование | Кодовый номер |
|-------------------------------------|---------------|
| Монтажный комплект для АМЗ DN 15–32 | 082H0210R |
| Монтажный комплект для АМЗ DN 40–50 | 082H0211R |

Адаптер для присоединения клапанов АМЗ к электроприводам АМВ-162R.

Внимание!

При установке привода АМВ-162R с 3-позиционным или аналоговым управлением на шаровой кран АМЗ-112R/АМЗ-113R необходим монтажный комплект, соответствующий диаметру клапана.

Технические характеристики

| | |
|---|------------------------------------|
| Питающее напряжение | 24 В перем./пост. или 230 В перем. |
| Потребляемая мощность, Вт | 5 |
| Частота тока, Гц | 50/60 |
| Время поворота, с/90° | 60/120 |
| Управление | Импульсное/аналоговое (0–10 В) |
| Крутящий момент, Нм | 10* |
| Угол поворота, град | 90 |
| Максимальная температура регулируемой среды, °С | 110 |
| Рабочая температура окружающей среды, °С | От –10 до 50 |
| Относительная влажность окружающей среды, % | 5–95, без выпадения конденсата |
| Температура транспортировки и хранения, °С | От –30 до 80 |
| Класс электрической защиты | II в соответствии с EN 60730-1 |
| Класс защиты корпуса | IP42 в соответствии с EN 60529 |
| Длина провода, м | 1 |
| Материал корпуса | Поликарбонат |
| Масса, г | 450 |

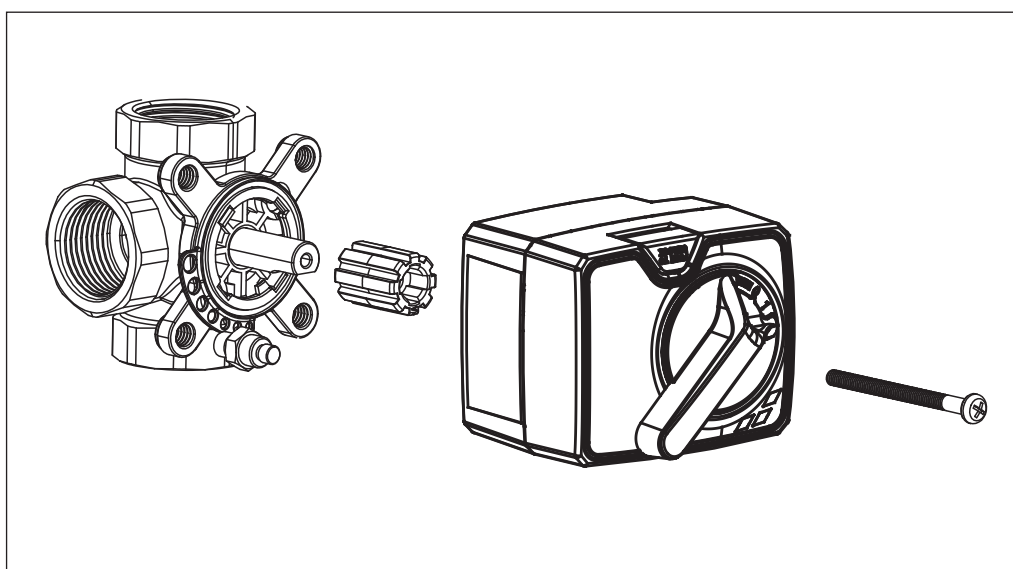
* для партий с датой производства до 01.05.2023 (18/23) — 6 нм.

Процесс установки

Привод электрический устанавливается непосредственно на регулирующий поворотный клапан.

Последовательность монтажа:

1. Поворотный клапан/шаровой кран
2. Антивращательная шпилька/кольцо
3. Адаптер для установки привода (красный для поворотного клапана; синий для шарового крана)
4. Привод
5. Индикатор положения
6. Рукоятка
7. Фиксирующий винт.

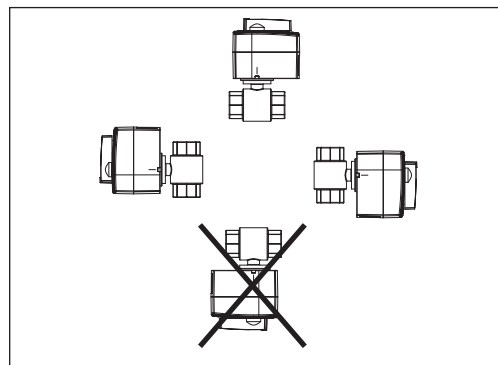


Техническое описание

Редукторный электропривод AMB-162R для поворотных регулирующих клапанов

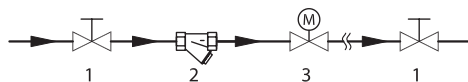
Установка

Привод может быть установлен непосредственно на поворотном клапане.
Монтаж клапана с приводом возможен в любом положении, кроме положения приводом вниз.



Установка гидравлической системы

Рекомендуемый пример установки регулирующего клапана с электроприводом



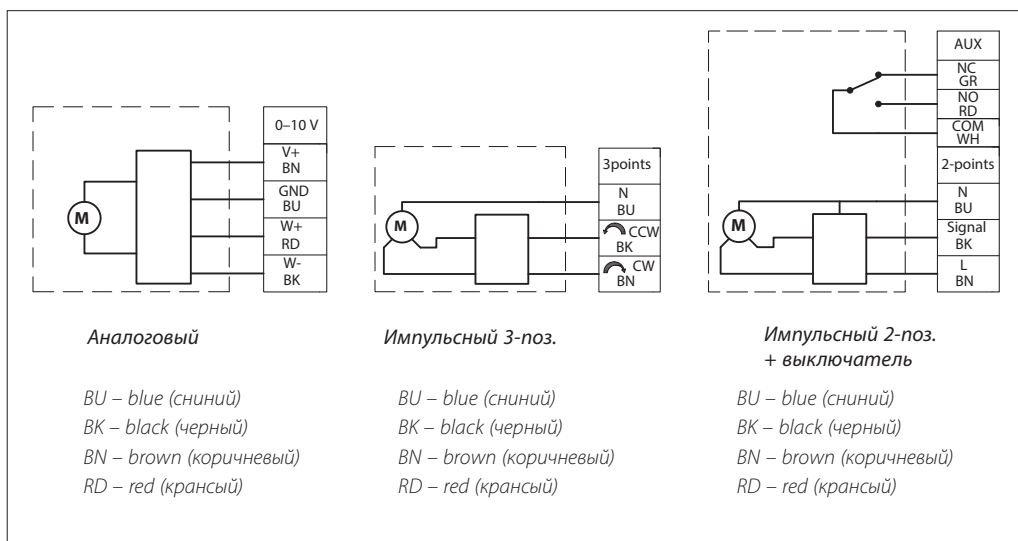
- 1 — шаровой кран;
- 2 — фильтр;
- 3 — клапан с электрическим приводом AMB.

Переключение в режим ручного управления

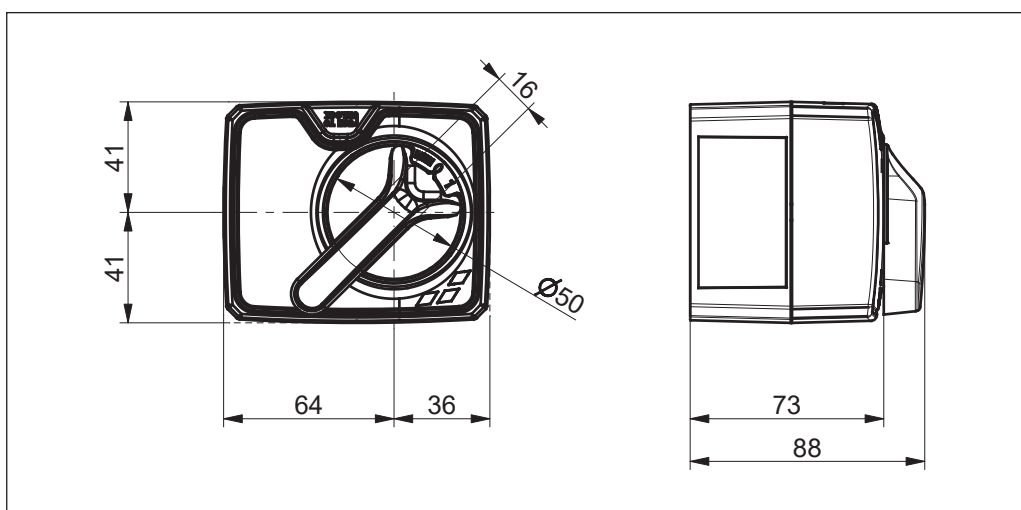
Ручное позиционирование привода доступно после нажатия кнопки на корпусе.



Схема электрических соединений



Габаритные размеры



Центральный офис • Компания «Ридан»

Россия, 143581 Московская обл., г. Истра, дер. Лешково, 217.

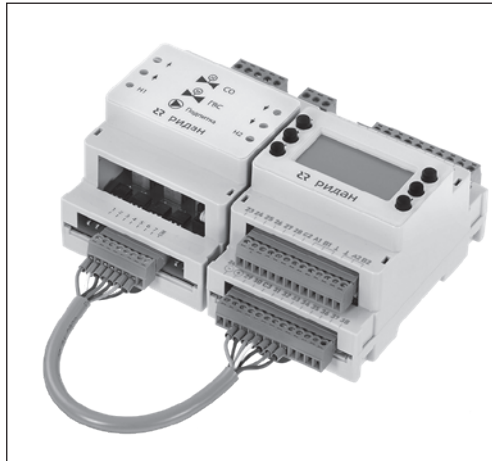
Телефоны: +7 (495) 792-57-57 (Москва), +8 (800) 700 888 5 (регионы) • E-mail he@ridan.ru • ridan.ru

Компания «Ридан» не несет ответственности за опечатки в каталогах, брошюрах и других изданиях, а также оставляет за собой право на модернизацию своей продукции без предварительного оповещения. Это относится также к уже заказанным изделиям при условии, что такие изменения не повлекут за собой последующих корректировок уже согласованных спецификаций. Все торговые марки упомянутые в этом издании являются собственностью соответствующих компаний. «Ридан», логотип «Ридан» являются торговыми марками компании «Ридан». Все права защищены.

Контроллеры серии ECL

Контроллер ECL-3R

Описание и область применения



ECL-3R представляет собой конфигурируемый контроллер, предназначенный для использования в системах теплоснабжения зданий с централизованной подачей тепла.

ECL-3R обеспечивает управление системой отопления, включая контур подпитки, и системой горячего водоснабжения. В регулировании температуры подачи отопления используется

погодозависимая схема на основе измерений температуры наружного воздуха и температурного графика.

Новый контроллер обеспечивает управление до двух контуров и может управлять одним или двумя циркуляционными насосами и насосами подпитки. Наиболее популярный случай регулирования контура отопления и ГВС представлен в базовой версии контроллера ECL-3R 368, для регулирования двух контуров системы отопления доступна версия ECL-3R 361.

Представлено решение с функцией поддержания давления или перепада давления на насосной группе, где предусмотрено управление преобразователями частоты. Для контура ГВС доступна версия ECL-3R 317 FC, а для контура отопления — ECL-3R 331 FC. Помимо функций регулирования ECL-3R также обеспечивает сбор показаний вспомогательных датчиков температуры и давления. Значения технологических параметров отображаются на дисплее ECL-3R. Благодаря наличию двух портов RS-485, есть возможность подключения ECL-3R к системе диспетчеризации и использования локальной визуальной панели.

Функции

Линейка контроллеров ECL-3R обладает всеми функциями необходимыми для автоматизации теплового пункта.

Общие функции

- Управление импульсными приводами на контурах отопления и ГВС.
- Раздельное включение контуров автоматики.
- Анализ сухого хода по дискретному или аналоговому датчику.
- Анализ перепада давления по двум аналоговым датчикам или реле перепада давления.
- Встроенные часы реального времени отображают график выходных и рабочих дней.
- Управление по расписанию составляется на основе недельной программы. Оно дает возможность выбирать дни с комфортным или ограничивающим (экономным) режимом.
- Управление до 2-х насосов с функцией ротации по расписанию.
- В версиях FC доступна возможность управления циркуляционными насосами по давлению или перепаду давления.
- Мониторинг и индикация аварий.
- Общий датчик температуры наружного воздуха на группу контроллеров.

Функции системы отопления и подпитки

- Задание отопительного графика по шести реперным точкам.
- Управление системой подпитки.
- Ограничение максимальной и минимальной температуры теплоносителя.
- Ограничение температуры возвращаемого теплоносителя.
- Автоматическое отключение отопления при повышении температуры наружного воздуха выше заданного значения.
- Корректировка температуры теплоносителя в зависимости от требуемой температуры воздуха в отапливаемом помещении.
- Поддерживается управление до 2-х насосов с функцией ротации по расписанию.
- В версиях FC доступна возможность управления циркуляционными насосами по давлению или перепаду давления.
- Возможность отключения системы отопления с переводом в аварийный режим (защита от замерзания).

Функции системы ГВС

Опциональная функция приоритета ГВС перед отоплением.

Номенклатура и кодовые номера для оформления заказа

| Тип | Описание | Кодовый номер |
|--|--|---------------|
| <i>Контроллеры ECL-3R</i> | | |
| ECL-3R | Контроллер ECL-3R 368 для регулирования температуры в контуре отопления и ГВС, 24V DC | 087H3803R |
| ECL-3R | Контроллер ECL-3R 361 для регулирования температуры в двух контурах отопления, 24V DC | 087H3804R |
| ECL-3R | Контроллер ECL-3R 317 FC для регулирования температуры в контуре ГВС с функцией поддержания давления, 24V DC | 087H3807R |
| ECL-3R | Контроллер ECL-3R 331 FC для регулирования температуры в контуре отопления с функцией поддержания давления, 24V DC | 087H3805R |
| ECL-3R | Контроллер ECL-3R Pumps для управления насосной группой из двух насосов | 087H3702R |
| ECL-3R | Контроллер ECL-3R MM модуль мониторинга | 087H3701R |
| Блок питания 220/24 | Блок питания для ECL 24 В 36 Вт | 082X9190R |
| Блок питания 220/24 | Блок питания для ECL 24 В 60 Вт | 082X9191R |
| <i>Датчики температуры, реле давления, преобразователи давления для ECL-3R</i> | | |
| MBT 3281 | Датчик температуры наружного воздуха (-50...+50 °C) | 097U0115 |
| MBT 400R | Датчик температуры внутреннего воздуха (-30...+50 °C) | 084N1025R |
| MBT 5250R | Датчик погружной, l = 50 мм, (-50...+200 °C), нержавеющая сталь | 084Z8083R |
| MBT 5250R | Гильза для датчика температуры MBT, 50 мм | 084Z7258R |
| MBT 5250R | Датчик погружной, l = 100 мм, (-50...+200 °C), нержавеющая сталь | 084Z8139R |
| MBT 5250R | Гильза для датчика температуры MBT, 100 мм | 084Z7259R |
| MBT 5250R | Датчик погружной, l = 150 мм, (-50...+200 °C), нержавеющая сталь | 084Z2113R |
| MBT 5250R | Гильза для датчика температуры MBT, 150 мм | 084Z7260R |
| MBT 5250R | Датчик погружной, l = 200 мм, (-50...+200 °C), нержавеющая сталь | 084Z2257R |
| MBT 5250R | Гильза для датчика температуры MBT, 200 мм | 084Z7261R |
| MBT 3281 | Датчик поверхностный, для монтажа на трубе (0...+100 °C) | 097U0113 |
| MBT 3281R | Датчик температуры накладной (0...+100 °C) | 097U0113R |
| KPI 36R | Реле давления KPI 36R, G¼, диапазон уставок 2–14 бар, дифф. 1–4 бар | 060-118966R |
| KPI 35R | Реле давления KPI 35R, G¼, диапазон уставок 0,2–7,5 бар, дифф. 0,7–4 бар | 060-121766R |
| RT262R | Реле перепада давления | 017D002566R |
| MBS1700R | MBS1700R Преобразователь давления 0–6 бар, 4–20 мА | 060G6104R |
| MBS1700R | MBS1700R Преобразователь давления 0–10 бар, 4–20 мА | 060G6105R |
| MBS1700R | MBS1700R Преобразователь давления 0–16 бар, 4–20 мА | 060G6106R |

Основные технические характеристики
Контроллер ECL-3R A368

| Характеристика | Описание |
|--|--|
| Размеры шхвхг, мм | 70×105×65 |
| Крепление | На DIN-рейку |
| Дисплей и клавиатура | Монохромный дисплей с подсветкой 192×64, 6 кнопок |
| Интерфейсы для сбора и передачи данных | |
| RS-485 №1 | Скорость 2400 - 115200 бит/с |
| RS-485 №2 | |
| Часы реального времени | Срок действия 30 дней после отключения питания (аккумулятор) |
| Номинальное напряжение питания | 24 В пост. тока |
| Диапазон допустимого напряжения | 16–36 В пост. тока |
| Максимальная потребляемая мощность | 5 Вт |

Модуль расширения ECL-3R Triac

| Характеристика | Описание |
|--|---|
| Размеры шхвхг, мм | 70×105×65 |
| Крепление | На DIN-рейку |
| Входной интерфейс | |
| 6 низковольтных сигналов управления с общей нейтралью | Напряжение 24 В пост. тока. Ток < 50 мА |
| Выходной интерфейс | |
| Две гальванически изолированные группы высоковольтных сигналов | Группа 1: 2 шт. Группа 2: 4 шт. |
| Номинальное напряжение | 220 В перем. тока |
| Максимальный ток нагрузки | 2 А |

Применение ECL-3R 368
(для версии контроллера 1.11)

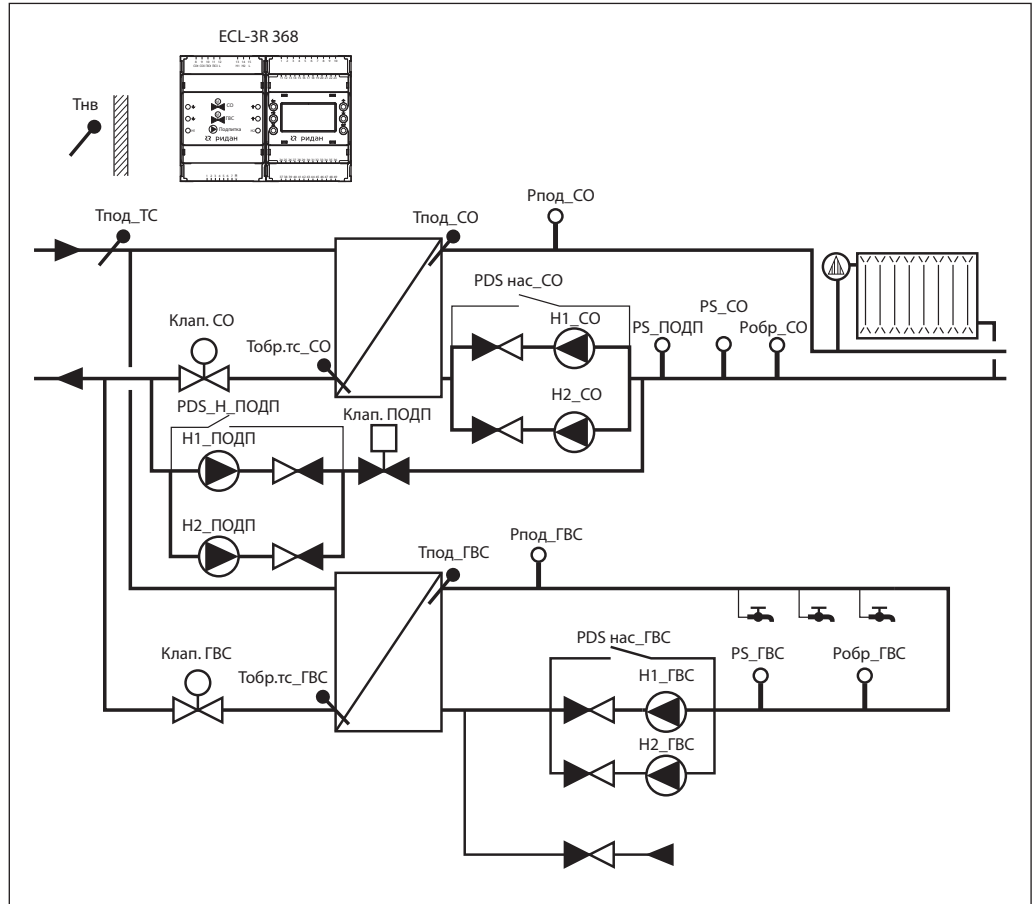
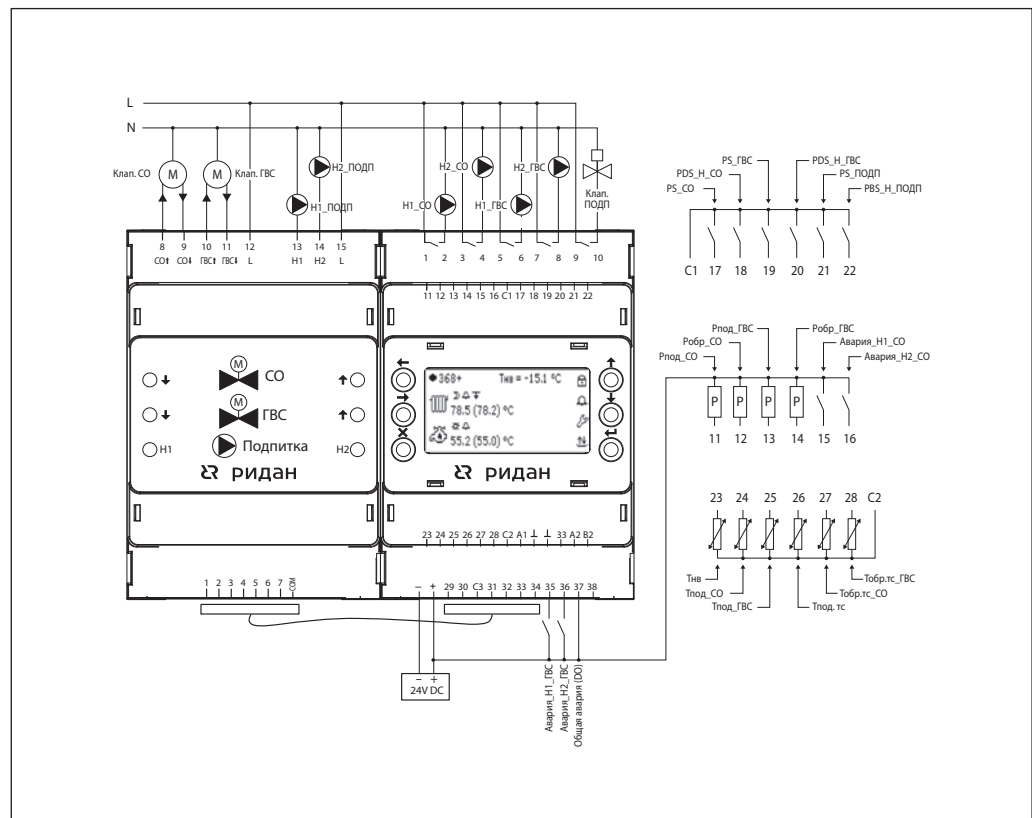


Схема электрических подключений ECL-3R 368
(для версии контроллера 1.11)



Конфигурация входов/ выходов ECL-3R 368 и дополнительного модуля ECL-3R Triac (для версии контроллера 1.11)

| IO | Обозначение на схеме | Тип сигнала | Обозначение в контроллере | Описание |
|----|----------------------|--|--------------------------------|-------------------------------------|
| 2 | H1_CO | Э/м реле (220 В 3 А) | Включить H1 CO | Сигнал на запуск насоса 1 CO |
| 4 | H2_CO | | Включить H2 CO | Сигнал на запуск насоса 2 CO |
| 6 | H1_ГВС | | Включить H1 ГВС | Сигнал на запуск насоса 1 ГВС |
| 8 | H2_ГВС | | Включить H2 ГВС | Сигнал на запуск насоса 2 ГВС |
| 10 | Клап_ПОДП | | Включить подпитку | Сигнал на открытие клапана ПОДП |
| 11 | Рпод_CO | | 4–20 мА | Давление подачи CO |
| 12 | Робр_CO | Давление обратки CO | | Давление обратки CO |
| 13 | Рпод_ГВС | Давление подачи ГВС | | Давление подачи ГВС |
| 14 | Робр_ГВС | Давление обратки ГВС | | Давление обратки ГВС |
| 15 | Авария_H1_CO | DI 24 В пост. тока (30 В макс) | Авария H1 CO | Авария насоса 1 CO |
| 16 | Авария_H2_CO | | Авария H2 CO | Авария насоса 2 CO |
| 17 | PS_CO | DI 0В | Наличие воды Н_CO | Наличие воды на входе насосов CO |
| 18 | PDS_H_CO | | Перепад давления Н_CO | Перепад давления на насосах CO |
| 19 | PS_ГВС | | Наличие воды Н_ГВС | Наличие воды на входе насосов ГВС |
| 20 | PDS_H_ГВС | | Перепад давления Н_ГВС | Перепад давления на насосах ГВС |
| 21 | PS_ПОДП | | Включить подпитку | Требование на включение ПОДП |
| 22 | PDS_H_ПОДП | | Перепад Н_ПОДП | Перепад давления на насосах ПОДП |
| 23 | Тнв | Pt1000 | Темп. наружного воздуха | Температура наружного воздуха |
| 24 | Тпод_CO | | Темп. подачи CO | Температура подачи CO |
| 25 | Тпод_ГВС | | Темп. подачи ГВС | Температура подачи ГВС |
| 26 | Тпод.тс | | Темп. подачи теплосети | Температура подачи теплосети |
| 27 | Тобр.тс_CO | | Темп. обр.тс_CO | Температура обратки тс после ТО CO |
| 28 | Тобр.тс_ГВС | | Темп.обр.тс_ГВС | Температура обратки тс после ТО ГВС |
| 29 | H1_ПОДП | DO на ECL-3R Triac (24 В 50 мА /220 В 2 А) | Включить насос 1 ПОДП | Сигнал на включение насоса 1 ПОДП |
| 30 | H2_ПОДП | | Включить насос 2 ПОДП | Сигнал на включение насоса 2 ПОДП |
| 31 | Клап_CO+ | | Открыть клапан CO | Сигнал на открытие клапана CO |
| 32 | Клап_CO- | | Закрыть клапан CO | Сигнал на закрытие клапана CO |
| 33 | Клап_ГВС+ | | Открыть клапан ГВС | Сигнал на открытие клапана ГВС |
| 34 | Клап_ГВС- | Закрыть клапан ГВС | Сигнал на закрытие клапана ГВС | |
| 35 | Авария H1_ГВС | DI 24 В пост. тока (30 В макс.) | Авария H1 ГВС | Авария насоса 1 ГВС |
| 36 | Авария H2_ГВС | | Авария H2 ГВС | Авария насоса 2 ГВС |
| 37 | Общая авария | DO 24 В 50 мА | Общая авария | Общая авария |
| 38 | – | – | – | – |

Входы/выходы ECL-3R преднастроены на определенные типы сигналов — Pt1000 для датчиков температуры и 4–20 мА для датчиков давления. Часть дискретных входов является беспотенциальными (17–22), часть требует включения в цепь источника напряжения 24 В пост. тока (15–16, 35–36). Выходы 1–10 представлены пятью электромагнитными реле 220 В/3 А. Выходы 29–34 — транзисторные (24 В/50 мА). Для их коммутации на высоковольтные цепи предусмотрен комплектный модуль ECL-3R Triac с твердотельными выходами 220 В/2 А.

Применение ECL-3R 368
(для версии контроллера 1.13 и следующих)

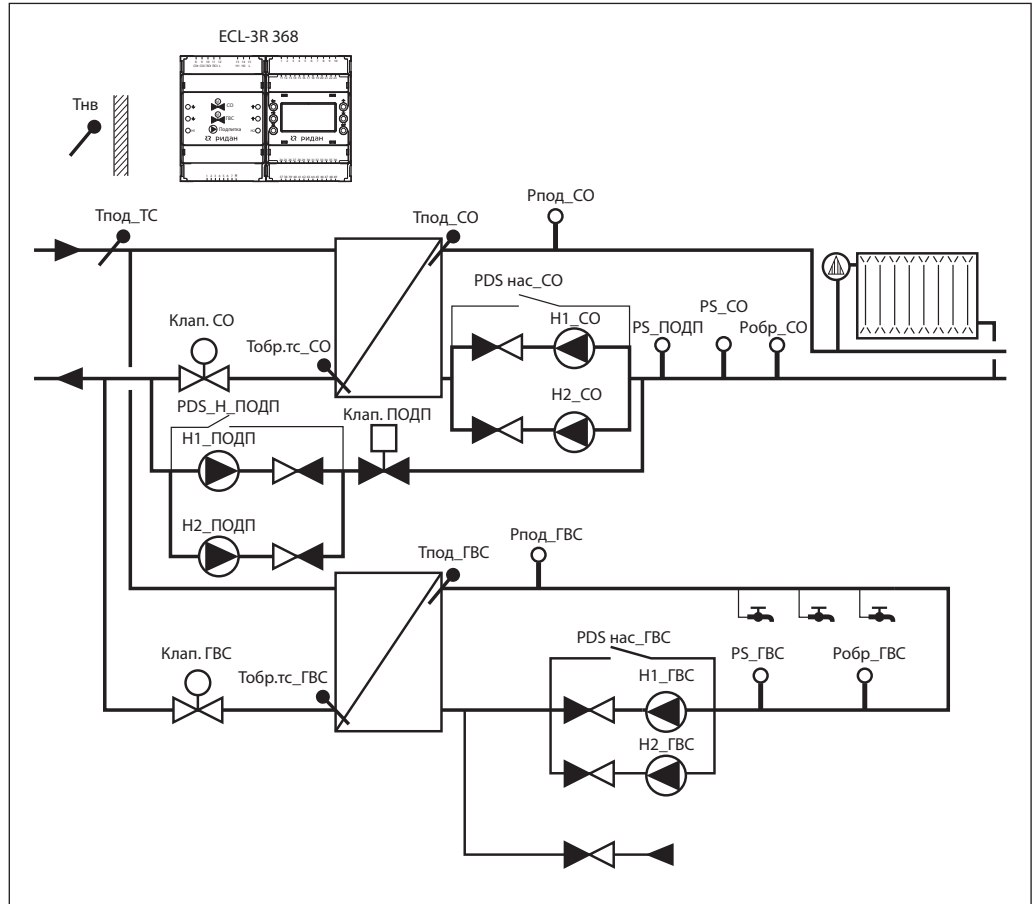
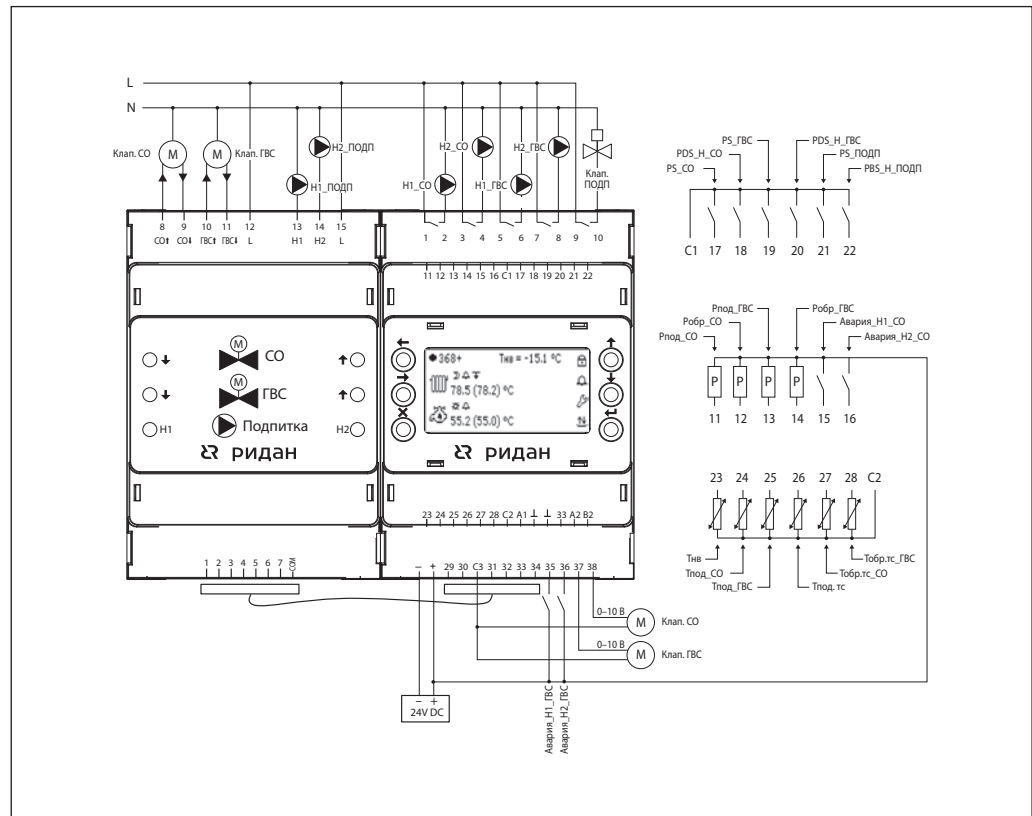


Схема электрических подключений ECL-3R 368
(для версии контроллера 1.13 и следующих)



Конфигурация входов/ выходов ECL-3R 368 и дополнительного модуля ECL-3R Triac (для версии контроллера 1.13 и следующих)

| Ю | Обозначение на схеме | Тип сигнала | Обозначение в контроллере | Описание |
|----|----------------------|--|--------------------------------|-------------------------------------|
| 2 | H1_CO | Э/м реле (220 В 3 А) | Включить H1 CO | Сигнал на запуск насоса 1 CO |
| 4 | H2_CO | | Включить H2 CO | Сигнал на запуск насоса 2 CO |
| 6 | H1_ГВС | | Включить H1 ГВС | Сигнал на запуск насоса 1 ГВС |
| 8 | H2_ГВС | | Включить H2 ГВС | Сигнал на запуск насоса 2 ГВС |
| 10 | Клап_ПОДП | 4–20 мА | Включить подпитку | Сигнал на открытие клапана ПОДП |
| 11 | Рпод_CO | | Давление подачи CO | Давление подачи CO |
| 12 | Робр_CO | | Давление обратки CO | Давление обратки CO |
| 13 | Рпод_ГВС | | Давление подачи ГВС | Давление подачи ГВС |
| 14 | Робр_ГВС | Давление обратки ГВС | Давление обратки ГВС | Давление обратки ГВС |
| 15 | Авария_H1_CO | DI 24 В пост. тока (30 В макс) | Авария H1 CO | Авария насоса 1 CO |
| 16 | Авария_H2_CO | | Авария H2 CO | Авария насоса 2 CO |
| 17 | PS_CO | DI 0 В | Наличие воды H_CO | Наличие воды на входе насосов CO |
| 18 | PDS_H_CO | | Перепад давления H_CO | Перепад давления на насосах CO |
| 19 | PS_ГВС | | Наличие воды H_ГВС | Наличие воды на входе насосов ГВС |
| 20 | PDS_H_ГВС | | Перепад давления H_ГВС | Перепад давления на насосах ГВС |
| 21 | PS_ПОДП | | Включить подпитку | Требование на включение ПОДП |
| 22 | PDS_H_ПОДП | | Перепад H_ПОДП | Перепад давления на насосах ПОДП |
| 23 | Тнв | Pt1000 | Темп. наружного воздуха | Температура наружного воздуха |
| 24 | Тпод_CO | | Темп. подачи CO | Температура подачи CO |
| 25 | Тпод_ГВС | | Темп. подачи ГВС | Температура подачи ГВС |
| 26 | Тпод.тс | | Темп. подачи теплосети | Температура подачи теплосети |
| 27 | Тобр.тс_CO | | Темп. обр.тс_CO | Температура обратки тс после ТО CO |
| 28 | Тобр.тс_ГВС | | Темп.обр.тс_ГВС | Температура обратки тс после ТО ГВС |
| 29 | H1_ПОДП | DO на ECL-3R Triac (24 В 50 мА /220 В 2 А) | Включить насос 1 ПОДП | Сигнал на включение насоса 1 ПОДП |
| 30 | H2_ПОДП | | Включить насос 2 ПОДП | Сигнал на включение насоса 2 ПОДП |
| 31 | Клап_CO+ | | Открыть клапан CO | Сигнал на открытие клапана CO |
| 32 | Клап_CO- | | Закрыть клапан CO | Сигнал на закрытие клапана CO |
| 33 | Клап_ГВС+ | | Открыть клапан ГВС | Сигнал на открытие клапана ГВС |
| 34 | Клап_ГВС- | Закрыть клапан ГВС | Сигнал на закрытие клапана ГВС | |
| 35 | Авария H1_ГВС | DI 24 В пост. тока (30 В макс.) | Авария H1 ГВС | Авария насоса 1 ГВС |
| 36 | Авария H2_ГВС | | Авария H2 ГВС | Авария насоса 2 ГВС |
| 37 | Клап_ГВС | АО 0–10 В | Клапан ГВС (0–10 В) | Управляющий сигнал на клапан ГВС |
| 38 | Клап_CO | АО 0–10 В | Клапан CO (0–10 В) | Управляющий сигнал на клапан CO |

Входы/выходы ECL-3R 368 преднастроены на определенные типы сигналов — Pt1000 для датчиков температуры и 4–20 мА для датчиков давления. Часть дискретных входов является беспотенциальными (17–22), часть требует включения в цепь источника напряжения 24 В пост. тока (15–16, 35–36). Выходы 1–10 представлены пятью электромагнитными реле 220 В/3 А. Выходы 29–34 — транзисторные (24 В/50 мА). Для их коммутации на высоковольтные цепи предусмотрен комплектный модуль ECL-3R Triac с твердотельными выходами 220 В/2 А. При использовании приводов регулирующих клапанов с аналоговым управлением задействуются выходы 37, 38 с выдачей сигнала 0–10 В. Электрическая схема рекомендуемого подключения датчиков и исполнительных устройств к контроллеру с модулем расширения приводится в Приложении 1.

Применение ECL-3R 361

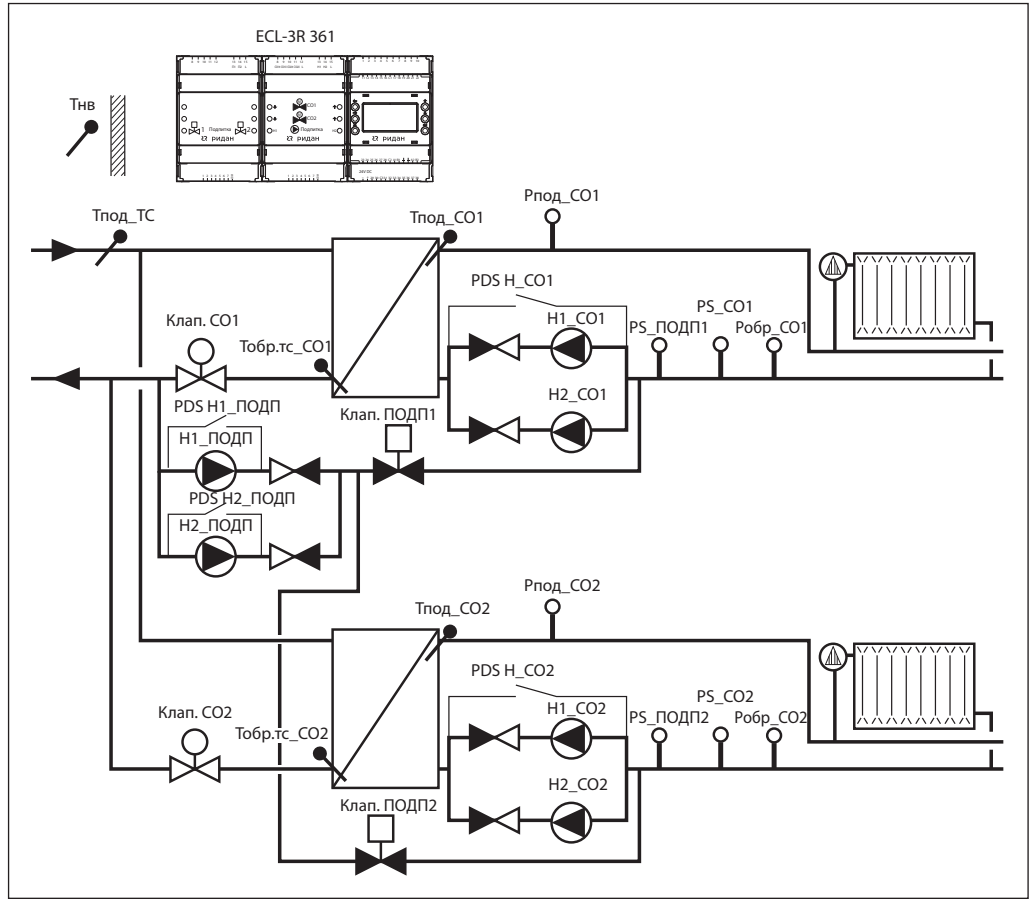
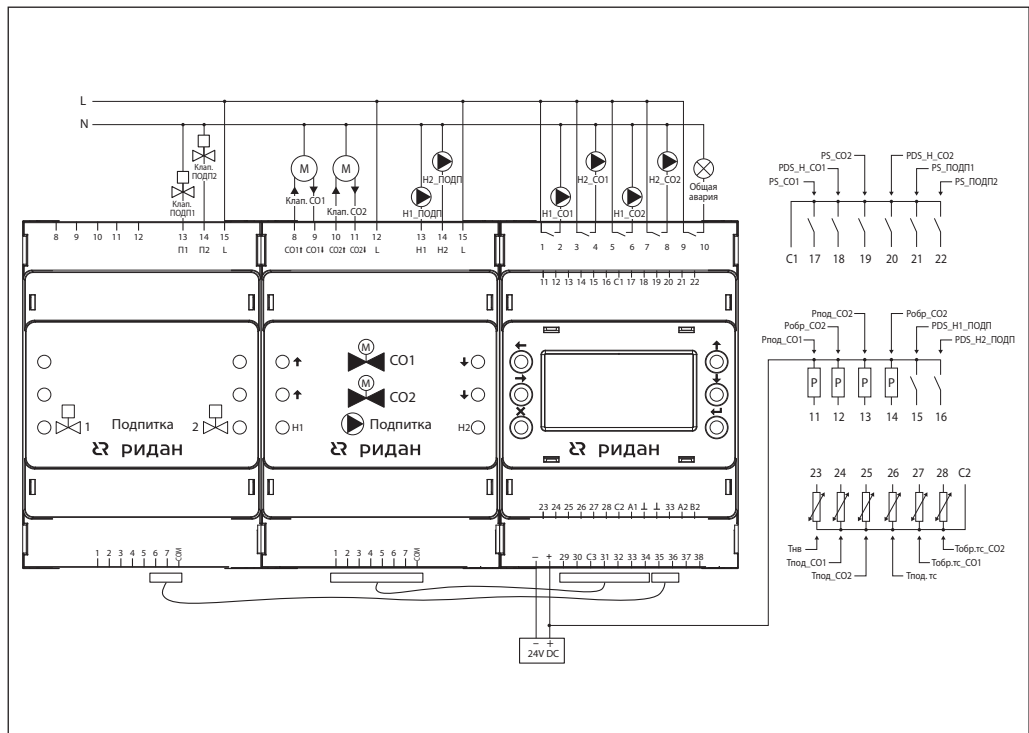


Схема электрических подключений ECL-3R 361



**Конфигурация входов/
выходов ECL-3R 361 и
дополнительного модуля
ECL-3R Triac**

| IO | Обозначение на схеме | Тип сигнала | Обозначение в контроллере | Описание |
|----|----------------------|---|---------------------------|-------------------------------------|
| 2 | H1_CO1 | э/м реле (220 В 3 А) | Включить H1 CO1 | Сигнал на запуск насоса 1 CO1 |
| 4 | H2_CO1 | | Включить H2 CO1 | Сигнал на запуск насоса 2 CO1 |
| 6 | H1_CO2 | | Включить H1 CO2 | Сигнал на запуск насоса 1 CO2 |
| 8 | H2_CO2 | | Включить H2 CO2 | Сигнал на запуск насоса 2 CO2 |
| 10 | Общая авария | | Общая авария | Общая авария |
| 11 | Pпод_CO1 | 4–20 мА | Давление подачи CO1 | Давление подачи CO1 |
| 12 | Робр_CO1 | | Давление обратки CO1 | Давление обратки CO1 |
| 13 | Pпод_CO2 | | Давление подачи CO2 | Давление подачи CO2 |
| 14 | Робр_CO2 | | Давление обратки CO2 | Давление обратки CO2 |
| 15 | PDS_H1_ПОДП | DI 24 В пост. тока (30 В макс) | Перепад H1_ПОДП | Перепад давления на H1 ПОДП |
| 16 | PDS_H2_ПОДП | | Перепад H2_ПОДП | Перепад давления на H2 ПОДП |
| 17 | PS_CO1 | DI 0В | Наличие воды H_CO1 | Наличие воды на входе насосов CO1 |
| 18 | PDS_H_CO1 | | Перепад давления H_CO1 | Перепад давления на насосах CO1 |
| 19 | PS_CO2 | | Наличие воды H_CO2 | Наличие воды на входе насосов CO2 |
| 20 | PDS_H_CO2 | | Перепад давления H_CO2 | Перепад давления на насосах CO2 |
| 21 | PS_ПОДП1 | | Включить подпитку CO1 | Требование на включение ПОДП CO1 |
| 22 | PS_ПОДП2 | | Включить подпитку CO2 | Требование на включение ПОДП CO2 |
| 23 | Тнв | Pt1000 | Темп. наружного воздуха | Температура наружного воздуха |
| 24 | Тпод_CO1 | | Темп. подачи CO1 | Температура подачи CO1 |
| 25 | Тпод_CO2 | | Темп. подачи CO2 | Температура подачи CO2 |
| 26 | Тпод.тс | | Темп. подачи теплосети | Температура подачи теплосети |
| 27 | Тобр.тс_CO1 | | Темп. обр.тс_CO1 | Температура обратки тс после ТО CO1 |
| 28 | Тобр.тс_CO2 | | Темп.обр.тс_CO2 | Температура обратки тс после ТО CO2 |
| 29 | H1_ПОДП | DO на ECL-3R Triac (24 В 50 мА/ 220 В 2 А) | Включить насос 1 ПОДП | Сигнал на включение насоса 1 ПОДП |
| 30 | H2_ПОДП | | Включить насос 2 ПОДП | Сигнал на включение насоса 2 ПОДП |
| 31 | Клап_CO1+ | | Открыть клапан CO1 | Сигнал на открытие клапана CO1 |
| 32 | Клап_CO1- | | Закрыть клапан CO1 | Сигнал на закрытие клапана CO2 |
| 33 | Клап_CO2+ | | Открыть клапан CO2 | Сигнал на открытие клапана CO2 |
| 34 | Клап_CO2- | | Закрыть клапан CO2 | Сигнал на закрытие клапана CO2 |
| 35 | Клап. ПОДП1 | | Открыть клапан ПОДП1 | Сигнал на открытие клапана ПОДП1 |
| 36 | Клап. ПОДП2 | | Открыть клапан ПОДП2 | Сигнал на открытие клапана ПОДП2 |
| 37 | - | - | - | - |
| 38 | - | - | - | - |

Входы/выходы ECL-3R A361 преднастроены на определенные типы сигналов — Pt1000 для датчиков температуры и 4–20 мА для датчиков давления. Часть дискретных входов является беспотенциальными (17–22), часть требует включения в цепь источника напряжения 24 В пост. тока (15–16). Выходы 1–10 представлены пятью электромагнитными реле 220 В/3 А. Выходы 29–36 — транзисторные (24 В/50 мА), для их коммутации на высоковольтные цепи предусмотрены комплектные модули ECL-3R Triac с твердотельными выходами 220 В/2 А. Электрическая схема рекомендуемого подключения датчиков и исполнительных устройств к контроллеру с модулем расширения приводится в Приложении №1.

Применение ECL-3R 331 FC

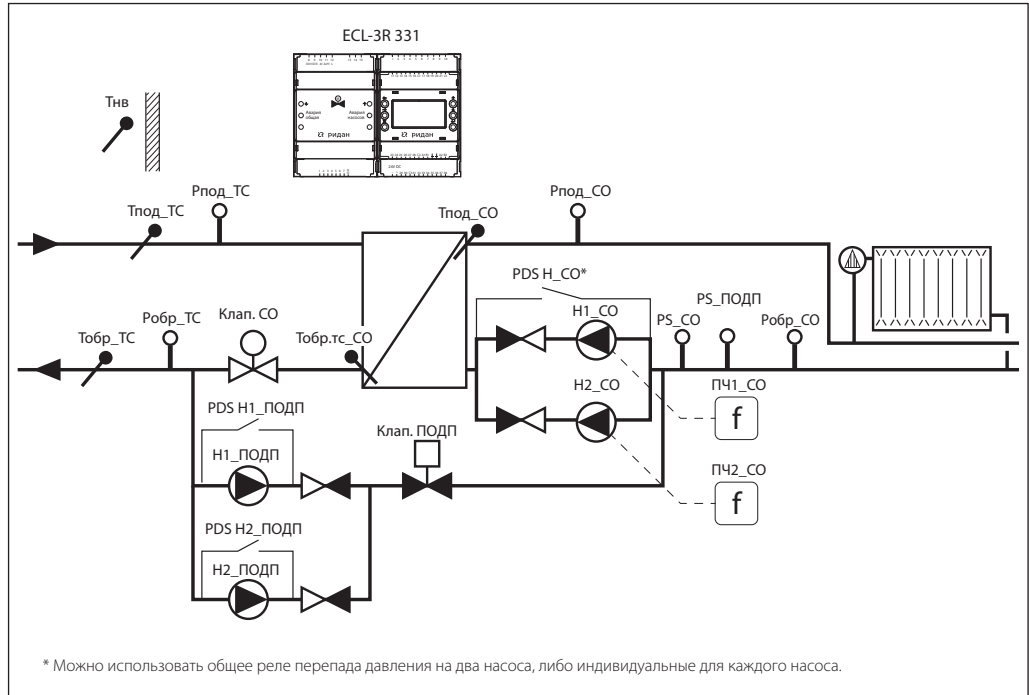
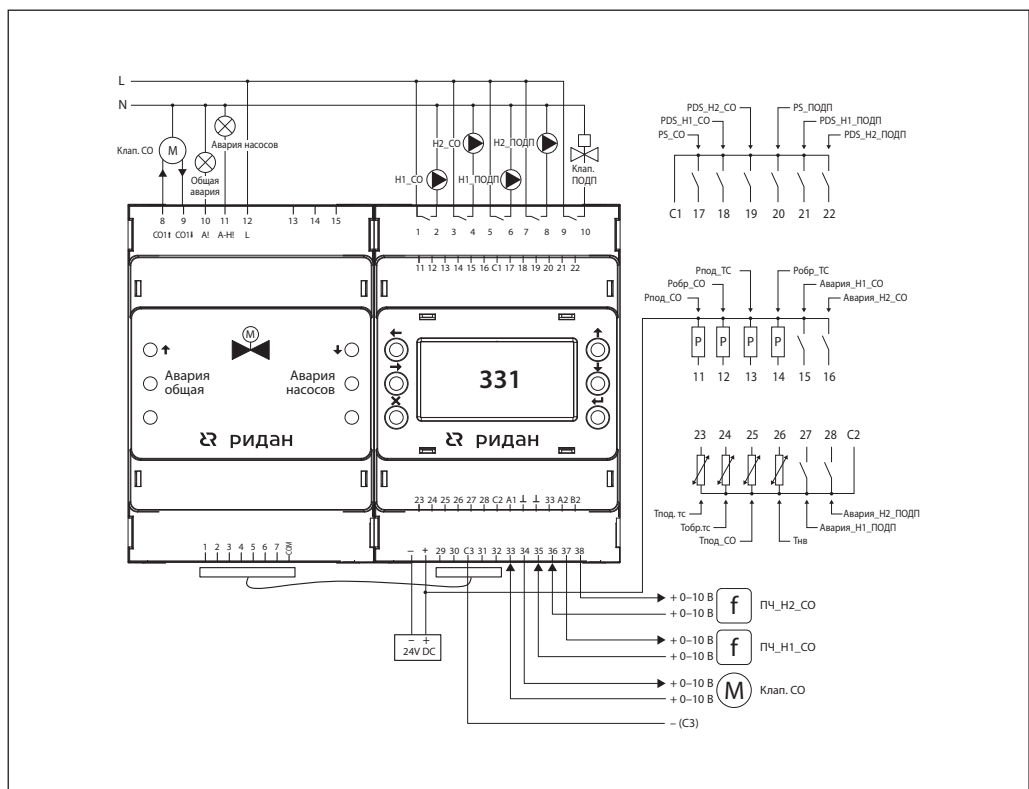


Схема электрических подключений ECL-3R 331 FC



Конфигурация входов/ выходов ECL-3R 331 FC и дополнительного модуля ECL-3R Triac

| Ю | Обозначение на схеме | Тип штатного сигнала | Тип сигнала мониторинга | Обозначение в контроллере | Описание |
|----|----------------------|---|------------------------------------|--------------------------------|---|
| 2 | H1_CO | Э/м реле (220 В 3 А) | Нет | Включить Н (ПЧ) 1 СО | Сигнал на запуск насоса (ПЧ) 1 СО |
| 4 | H2_CO | | | Включить Н (ПЧ) 2 СО | Сигнал на запуск насоса (ПЧ) 2 СО |
| 6 | H1_ПОДП | | | Включить H1_ПОДП | Сигнал на включение насоса 1 ПОДП |
| 8 | H2_ПОДП | | | Включить H2_ПОДП | Сигнал на включение насоса 2 ПОДП |
| 10 | Клап_ПОДП | | | Открыть клапан ПОДП | Сигнал на открытие клапана ПОДП |
| 11 | Рпод_CO | 4–20 мА | DI 24 В AI 0–10 В AI 4–20 мА | Давл. подачи СО, бар | Давление подачи СО |
| 12 | Робр_CO | | | Давл. обратки СО, бар | Давление обратки СО |
| 13 | Рпод.тс | | | Давл. под.тс, бар | Давление подачи теплосети |
| 14 | Робр.тс | | | Давл. обр.тс, бар | Давление обратки теплосети |
| 15 | Авария H1_CO | DI 24 В | | Авария Н(ПЧ) 1 СО | Авария насоса 1 СО |
| 16 | Авария H2_CO | | | Авария Н(ПЧ) 2 СО | Авария насоса 2 СО |
| 17 | PS_CO | DI 0 В | DI 0 В Pt1000 | Наличие воды H_CO | Наличие воды на входе насосов СО |
| 18 | PDS_H1_CO | | | Перепад давл. H1_CO | Перепад давления на первом насосе СО, или общий |
| 19 | PDS_H2_CO | | | Перепад давл. H2_CO | Перепад давления на втором насосе СО |
| 20 | PS_ПОДП | | | Включить подпитку | Дискр. сигнал на включение ПОДП |
| 21 | PDS_H1_ПОДП | | | Перепад H1_ПОДП | Перепад давления на первом насосе ПОДП, или общий |
| 22 | PDS_H2_ПОДП | | | Перепад H2_ПОДП | Перепад давления на втором насосе ПОДП |
| 23 | Тпод.тс | Pt1000 | Нет | Темп. под.тс, °С | Температура подачи теплосети |
| 24 | Тобр.тс_CO | | | Темп. обр.тс_CO, °С | Температура обратки теплосети после СО |
| 25 | Тпод_CO | | | Темп. подачи СО, °С | Температура подачи СО |
| 26 | Тнв | | | Темп. наруж. воздуха, °С | Температура наружного воздуха |
| 27 | Авария H1_ПОДП | DI 0 В | DI 0 В Pt1000 | Авария H1_ПОДП | Авария насоса 1 подпитки |
| 28 | Авария H2_ПОДП | | | Авария H2_ПОДП | Авария насоса 2 подпитки |
| 29 | Общая авария | DO на ECL-3R Triac (24 В 50 мА/220 В 2 А) | Нет | Общая авария | Сигнал наличия любой аварии |
| 30 | Авария Насосов | | | Авария насосов СО | Сигнал аварии на любом насосе СО |
| 31 | Клап_CO+ | | | AI 0–10 В | DI 24 В AI 0–10 В |
| 32 | Клап_CO- | Закрыть клапан СО | Сигнал на закрытие клапана СО | | |
| 33 | Клап_CO AI | AI 0–10 В | DI 24 В AI 0–10 В | Отклик клап. СО, В | Сигнал обратной связи от клапана СО |
| 34 | Клап_CO АО | АО 0–10 В | | Задание клап. СО, В | Управляющий сигнал на клапан СО |
| 35 | ПЧ H1 СО AI | AI 0–10 В | | Отклик ПЧ1 СО, В | Сигнал обратной связи от ПЧ H1 СО |
| 36 | ПЧ H2 СО AI | AI 0–10 В | Нет | Отклик ПЧ2 СО, В | Сигнал обратной связи от ПЧ H2 СО |
| 37 | ПЧ H1 СО АО | АО 0–10 В | | Задание на ПЧ1, В | Управляющий сигнал на ПЧ H1 СО |
| 38 | ПЧ H2 СО АО | АО 0–10 В | Задание на ПЧ2, В | Управляющий сигнал на ПЧ H2 СО | |

Входы/выходы ECL-3R 331 FC преднастроены на определенные типы сигналов (колонка «Тип штатного сигнала»). Из аналоговых входов используются Pt1000 для датчиков температуры, 4–20 мА для датчиков давления и 0–10 В для сигнала обратной связи от привода клапана или ПЧ насоса. Часть дискретных входов является беспотенциальными (17–22, 27, 28), часть требует включения в цепь источника питания 24 В пост. тока (15, 16). Выходы 1–10 представлены пятью электромагнитными реле 220 В/3 А. Выходы 29–32 – транзисторные (24 В/50 мА), для их коммутации на высоковольтные цепи предусмотрен комплектный модуль ECL-3R Triac с твердотельными выходами 220 В/2 А. Для управления регулирующим клапаном с аналоговым приводом и насосами от ПЧ используются входы/выходы 33–38, преднастроенные на сигналы управления и обратной связи 0–10 В пост. тока.

При настройке контроллера под определенную конфигурацию оборудования могут остаться незадействованные входы/выходы. В ECL-3R 331 FC предусмотрена возможность их использования для мониторинга сигналов с датчиков различных типов (колонка «Тип сигнала мониторинга»).

Применение ECL-3R 317 FC

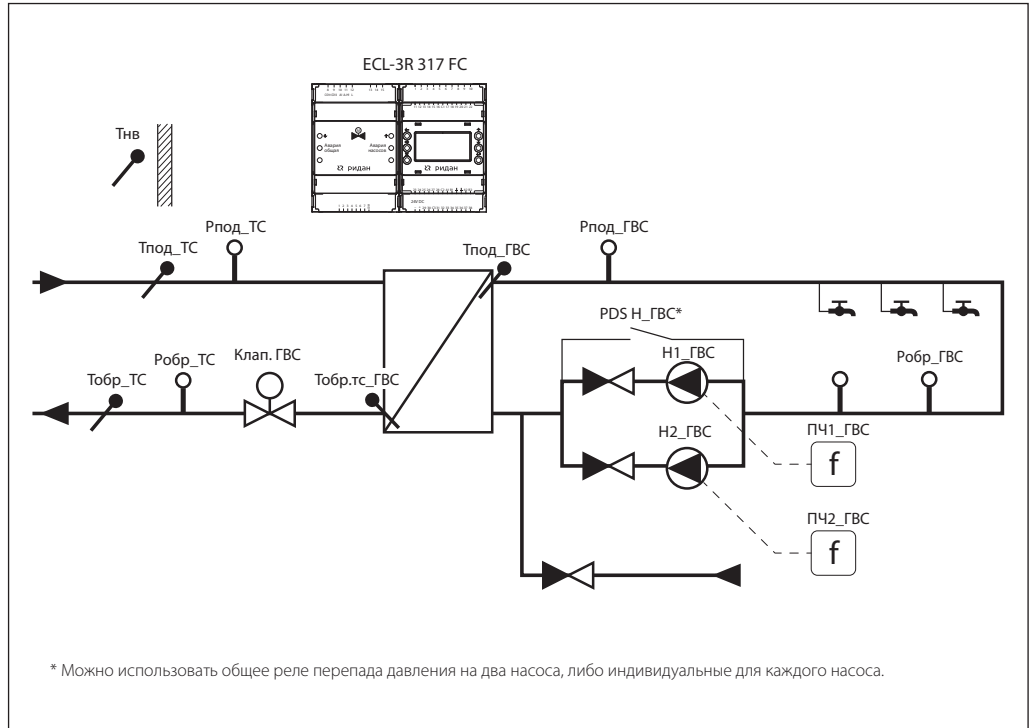
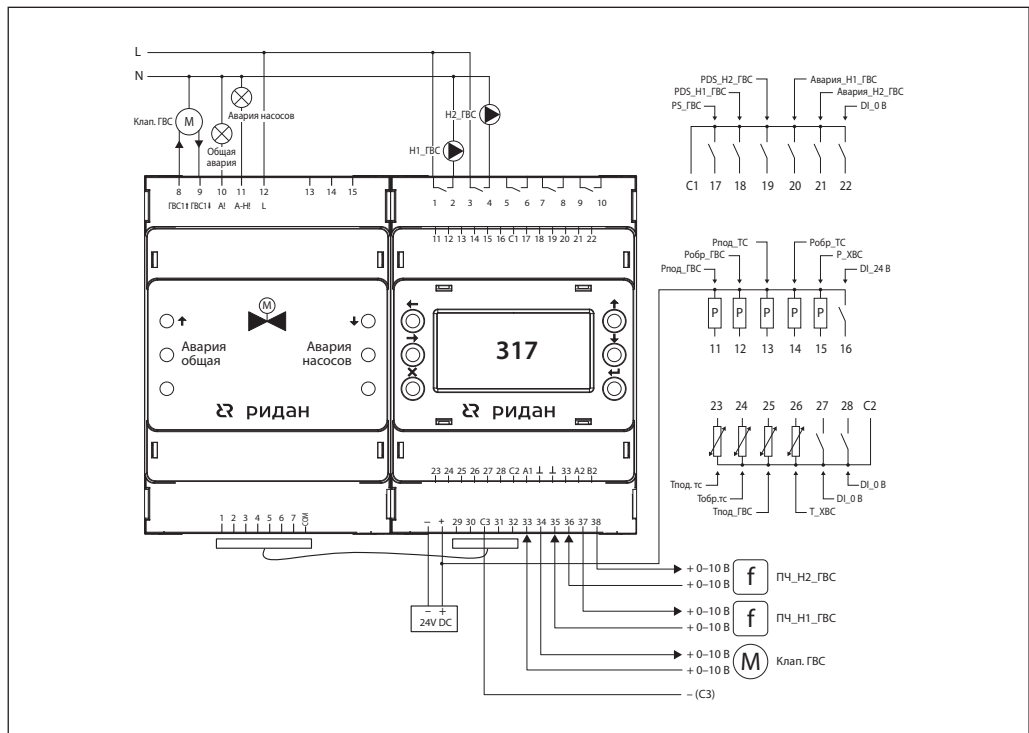


Схема электрических подключений ECL-3R 317 FC



**Конфигурация входов/
выходов ECL-3R 317 FC и
дополнительного модуля
ECL-3R Triac**

| IO | Обозначение на схеме | Тип штатного сигнала | Тип сигнала мониторинга | Обозначение в контроллере | Описание |
|----|----------------------|--|------------------------------------|---------------------------------------|--|
| 2 | H1_ГВС | Э/м реле (220 В 3 А) | Нет | Включить Н (ПЧ) 1 ГВС | Сигнал на запуск насоса (ПЧ) 1 ГВС |
| 4 | H2_ГВС | | | Включить Н (ПЧ) 2 ГВС | Сигнал на запуск насоса (ПЧ) 2 ГВС |
| 6 | DO6 | | | Управление с дисплея или через Модбас | |
| 8 | DO8 | | | Управление с дисплея или через Модбас | |
| 10 | DO10 | | | Управление с дисплея или через Модбас | |
| 11 | Рпод_ГВС | 4-20 мА | DI 24 В AI 0-10 В AI 4-20 мА | Давл. подачи ГВС, бар | Давление подачи ГВС |
| 12 | Робр_ГВС | | | Давл. обратки ГВС, бар | Давление обратки ГВС |
| 13 | Рпод.тс | | | Давл. под.тс, бар | Давление подачи теплосети |
| 14 | Робр.тс | | | Давл. обр.тс, бар | Давление обратки теплосети |
| 15 | Р_ХВС | | | Давление ХВС | Давление ХВС |
| 16 | DI16 | DI 24 В | | DI16 | Сигнал на мониторинг |
| 17 | PS_ГВС | DI 0 В | DI 0 В Pt1000 | Наличие воды Н_ГВС | Наличие воды на входе насосов ГВС |
| 18 | PDS_H1_ГВС | | | Перепад давл. Н1_ГВС | Перепад давления на первом насосе ГВС, или общий |
| 19 | PDS_H2_ГВС | | | Перепад давл. Н2_ГВС | Перепад давления на втором насосе ГВС |
| 20 | Авария Н1_ГВС | | | Авария Н(ПЧ) 1 ГВС | Авария насоса 1 ГВС |
| 21 | Авария Н2_ГВС | | | Авария Н(ПЧ) 2 ГВС | Авария насоса 2 ГВС |
| 22 | Резервный DI-0V | Pt1000 | Нет | DI22 | Сигнал на мониторинг |
| 23 | Тпод.тс | | | Темп. под.тс, °С | Температура подачи теплосети |
| 24 | Тобр.тс_ГВС | | | Темп. обр.тс_ГВС, °С | Температура обратки теплосети после ГВС |
| 25 | Тпод_ГВС | | | Темп. подачи ГВС, °С | Температура подачи ГВС |
| 26 | Т_ХВС | | | Темп. ХВС, °С | Температура ХВС |
| 27 | Резервный DI-0V | DI 0 В | DI 0 В Pt1000 | DI27 | Сигнал на мониторинг |
| 28 | Резервный DI-0V | | | DI28 | Сигнал на мониторинг |
| 29 | Общая авария | DO на ECL-3R Triac (24 В 50 мА/ 220 В 2 А) | Нет | Общая авария | Сигнал наличия любой аварии |
| 30 | Авария Насосов | | | Авария насосов ГВС | Сигнал аварии на любом насосе ГВС |
| 31 | Клап_ГВС+ | | | Открыть клапан ГВС | Сигнал на открытие клапана ГВС |
| 32 | Клап_ГВС- | | | Закрыть клапан ГВС | Сигнал на закрытие клапана ГВС |
| 33 | Клап_ГВС AI | | | AI 0-10 В | DI 24 В AI 0-10 В |
| 34 | Клап_ГВС АО | АО 0-10 В | Задание клап. ГВС, В | Управляющий сигнал на клапан ГВС | |
| 35 | ПЧ Н1 ГВС AI | AI 0-10 В | Отклик ПЧ1 ГВС, В | Сигнал обратной связи от ПЧ Н1 ГВС | |
| 36 | ПЧ Н2 ГВС AI | AI 0-10 В | | Отклик ПЧ2 ГВС, В | Сигнал обратной связи от ПЧ Н2 ГВС |
| 37 | ПЧ Н1 ГВС АО | АО 0-10 В | Нет | Задание на ПЧ1, В | Управляющий сигнал на ПЧ Н1 ГВС |
| 38 | ПЧ Н2 ГВС АО | | | Задание на ПЧ2, В | Управляющий сигнал на ПЧ Н2 ГВС |

Входы/выходы ECL-3R 317 FC преднастроены на определенные типы сигналов (колонка «Тип штатного сигнала»). Из аналоговых входов используются Pt1000 для датчиков температуры, 4-20 мА для датчиков давления и 0-10 В для сигнала обратной связи от привода клапана или ПЧ насоса. Часть дискретных входов является беспотенциальными (17-22, 27, 28), часть требует включения в цепь источника питания 24 В пост. тока (16). Выходы 1-10 представлены пятью электромагнитными реле 220 В/3 А. Выходы 29-32 – транзисторные (24 В/50 мА), для их коммутации на высоковольтные цепи предусмотрен комплектный модуль ECL-3R Triac с твердотельными выходами 220 В/2 А. Для управления регулирующим клапаном с аналоговым приводом и насосами от ПЧ используются входы/выходы 33-38, преднастроенные на сигналы управления и обратной связи 0-10 В пост. тока.

При настройке контроллера под определенную конфигурацию оборудования могут остаться незадействованные входы/выходы. В ECL-3R 317 FC предусмотрена возможность их использования для мониторинга сигналов с датчиков различных типов (колонка «Тип сигнала мониторинга»).

Назначение ECL-3R Pumps

Многофункциональный контроллер серии ECL-3R Pumps предназначен для управления насосами в ряде востребованных в области ЖКХ приложений. ECL-3R Pumps способен обеспечить контроль за подачей воды для следующих типов насосных станций:

- Два циркуляционных насоса с ротацией.
- Два циркуляционных насоса с ротацией и контролем давления (по давлению на выходе или по разнице давлений на выходе и входе).
- Станция повышения давления из основного и резервного насосов.

Предусмотрено управление насосами от сети или от индивидуальных преобразователей частоты по сигналу 0–10 В.

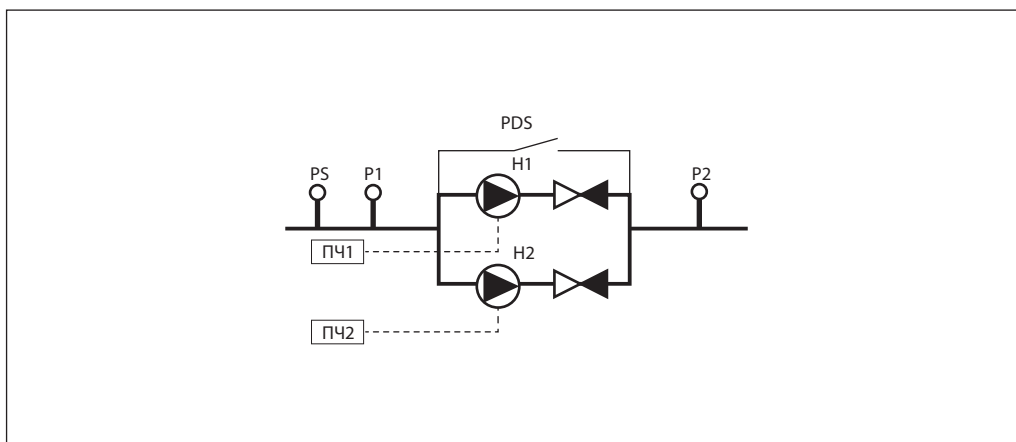
ECL-3R Pumps является конфигурируемым контроллером, который позволяет пользователю настроить схему приложения под требования своей насосной станции. Настройка и просмотр текущих значений параметров осуществляются через дисплей контроллера при помощи 6-кнопочной клавиатуры. ECL-3R Pumps оснащен двумя портами RS-485, которые могут быть использованы для подключения к контроллеру визуальной панели оператора или для интеграции контроллера в систему диспетчеризации по протоколу Modbus RTU.

Свободные от регулирования входы ECL-3R Pumps могут быть использованы для мониторинга и передачи значений в систему диспетчеризации. В общей сложности это 16 дискретных датчиков типа сухой контакт — часть из них подключается напрямую (DI), часть — через цепь блока питания (DI 24 В). Также предусмотрено управление двумя встроенными электромагнитными реле (3 А/220 В) — с дисплея контроллера или через диспетчеризацию.

Дополнительные функции ECL-3R Pumps:

- Автоматическая ротация насосов с настройкой по периоду или времени дня.
- Возможность использования аналоговых датчиков давления для отслеживания сухого хода и перепада давления на насосной группе.
- Большой набор настраиваемых аварий с расширенным выбором вариантов сброса.
- Полуавтоматический режим управления насосами с дисплея контроллера.
- Режим вывода насосов из автоматического управления по сигналам от внешнего пульта управления.
- Свободно назначаемые дискретные входы-выходы для мониторинга сигналов на контроллере или через диспетчеризацию.

Применение ECL-3R Pumps

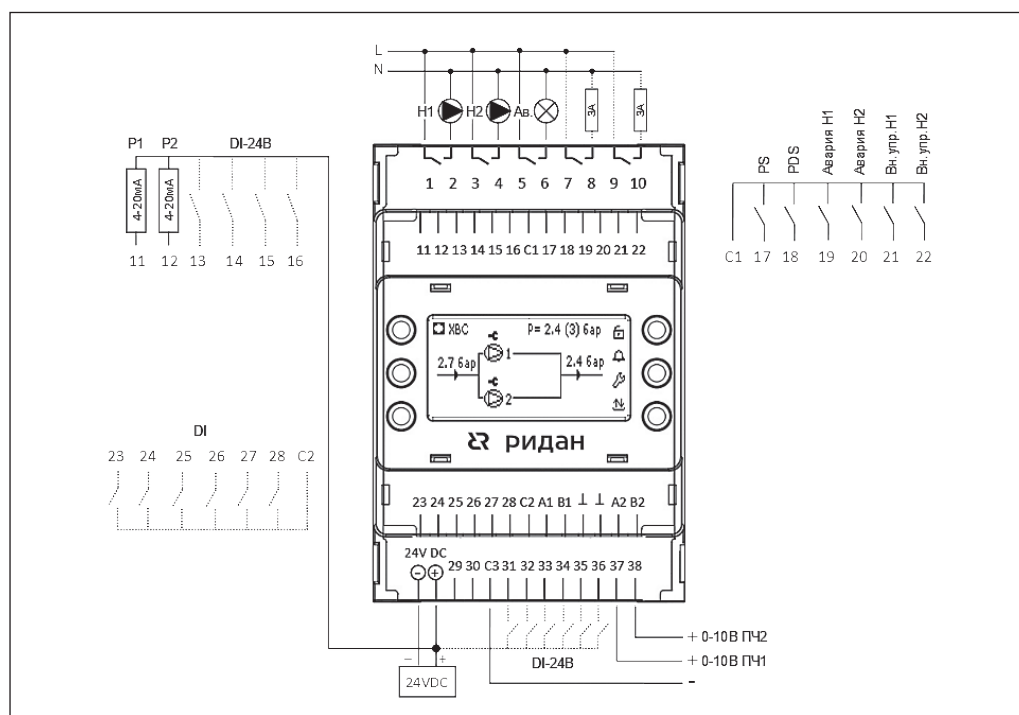


Поддерживаемые устройства

| | |
|----------|---|
| PS | реле сухого хода |
| PDS | реле перепада давления |
| P1 | датчик давления на входе (4–20 мА) |
| P2 | датчик давления на выходе (4–20 мА) |
| H1, H2 | насосы |
| ПЧ1, ПЧ2 | преобразователи частоты (управление 0–10 В) |

Конфигурация входов/ выходов ECL-3R Pumps

| Ю | Обозначение на схеме | Тип сигнала | Описание |
|----|----------------------|--------------------------------|---------------------------------|
| 2 | H1 | Э/м реле (220 В 3 А) | Сигнал на запуск насоса 1 |
| 4 | H2 | | Сигнал на запуск насоса 2 |
| 6 | Общая авария | | Сигнал о наличии аварии |
| 8 | Реле на управление | | Управление с дисплея или RS-485 |
| 10 | Реле на управление | | Управление с дисплея или RS-485 |
| 11 | P1 | 4–20 мА | Давление на входе станции |
| 12 | P2 | | Давление на выходе станции |
| 13 | DI 13 | DI 24 В пост. тока (30 В макс) | Дискретные входы на мониторинг |
| 14 | DI 14 | | |
| 15 | DI 15 | | |
| 16 | DI 16 | | |
| 17 | PS | DI 0В | Наличие воды на входе |
| 18 | PDS | | Перепад давления на насосах |
| 19 | Авария H1 | | Авария насоса 1 |
| 20 | Авария H2 | | Авария насоса 2 |
| 21 | Вн.упр.Н1 | | Сигнал внешнего управления Н1 |
| 22 | Вн.упр.Н2 | | Сигнал внешнего управления Н2 |
| 23 | DI 23 | | Дискретные входы на мониторинг |
| 24 | DI 24 | | |
| 25 | DI 25 | | |
| 26 | DI 26 | | |
| 27 | DI 27 | | |
| 28 | DI 28 | | |
| 29 | – | – | – |
| 30 | – | – | – |
| 31 | DI 31 | DI 24 В пост. тока (30 В макс) | Дискретные входы на мониторинг |
| 32 | DI 32 | | |
| 33 | DI 33 | | |
| 34 | DI 34 | | |
| 35 | DI 35 | | |
| 36 | DI 36 | | |
| 37 | ПЧ 1 | 0–10 В пост. тока | Управление скоростью ПЧ 1 |
| 38 | ПЧ 2 | | Управление скоростью ПЧ 2 |

Схема электрических подключений ECL-3R Pumps


Назначение ECL-3R MM

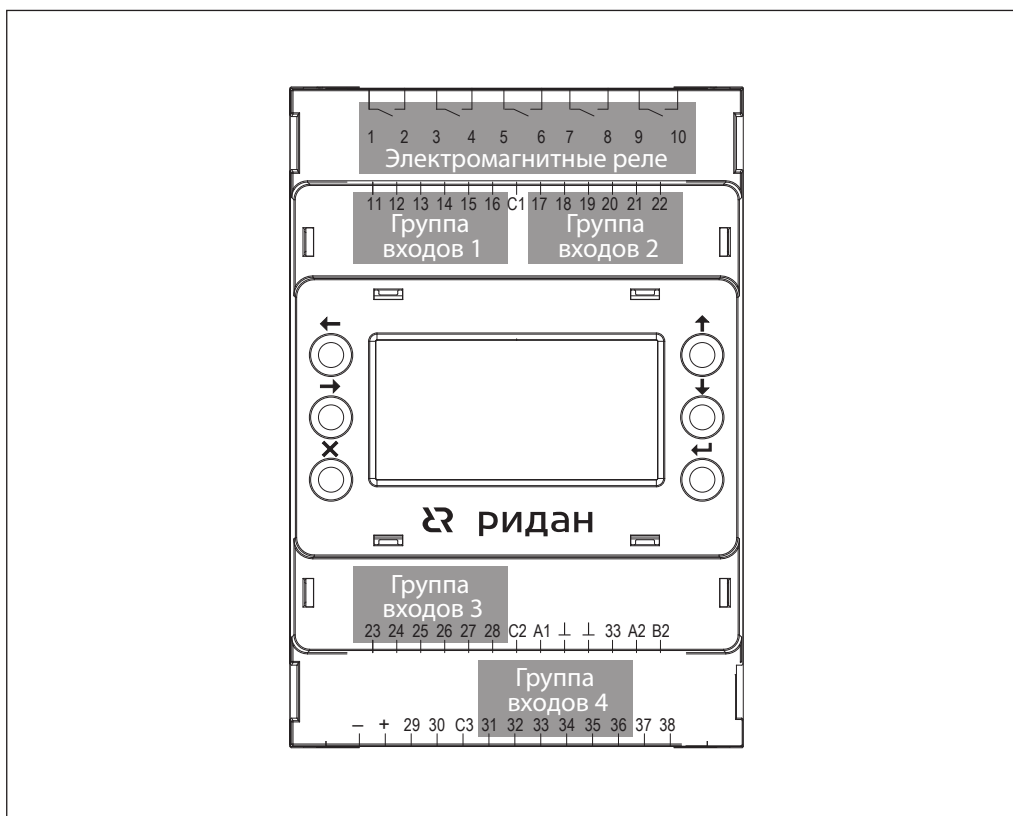
Контроллеры серии ECL-3R MM (Модуль мониторинга) предназначены для использования в системах автоматизации и диспетчеризации технологических процессов ЖКХ. ECL-3R MM поддерживает наиболее распространенные типы датчиков и отличается гибкостью в настройке входов. Графический интерфейс ECL-3R MM позволяет легко изменять конфигурацию входов контроллера под требования приложения. Для удобства пользователя на всех входах контроллера предусмотрена индивидуальная нормализация считываемых показаний с выбором подходящих единиц измерения для отображения на дисплее. По умолчанию токовые входы сконфигурированы под датчики давления 4–20 мА с показаниями в атмосферах (0–16 бар); на входах по напряжению (0–10 В) значения пересчитываются в проценты (0–100 %). Поддерживается до 24 дискретных датчиков типа сухой контакт — часть из них подключается на соответствующие клеммы контроллера напрямую (DI), часть — через цепь блока питания (DI 24 В). Дополнительно в ECL-3R MM предусмотрено управление пятью встроенными электромагнитными реле (3 А/220 В) — с дисплея контроллера или дистанционно через диспетчеризацию.

ECL-3R MM оснащен двумя портами RS-485, которые могут быть использованы для подключения к контроллеру визуальной панели оператора или для интеграции контроллера в систему диспетчеризации по протоколу Modbus RTU.

ECL-3R MM выполняет следующие функции:

- Считывание и обработка следующих типов входных сигналов:
 - токовый (4–20 мА)
 - напряжение (0–10 В пост. тока)
 - температура (Pt1000)
 - сухой контакт (без подачи напряжения — DI, и под напряжением 24 В постоянного тока — DI 24 В).
- Настройка входов по типам сигналов с дисплея.
- Настройка фильтрации и пересчета сигналов на входах (нормализация).
- Выбор единиц измерения для отображения показаний на дисплее.
- Возможность управления 5 э/м реле с дисплея контроллера или удаленно через диспетчеризацию.
- Интеграция в систему диспетчеризации через два серийных порта RS-485.

Группы входов/выходов ECL-3R MM



Поддерживаемые датчики на входах и допустимые нагрузки на выходах ECL-3R MM

| Группа IO | Клеммы | Поддерживаемые датчики | Диапазон измерения/ нагрузки |
|-----------------|--------|------------------------|------------------------------|
| ЭМ реле | 1-10 | Э/м реле (управление) | Нагрузка до 3 А@220 В |
| Группа входов 1 | 11-16 | AI 4–20 мА* | 0–25 мА |
| | | AI 0–10 В | 0–10 В |
| Группа входов 2 | 17-22 | DI 24 В | 30 В пост. тока макс. |
| | | Pt1000* | -70–200 °С |
| Группа входов 3 | 23-28 | DI* | - |
| | | Pt1000 | -70–200 °С |
| Группа входов 4 | 31-36 | DI 24 В* | 30 В пост. тока макс. |
| | | AI 0–10 В | 0–10 В |

* - Заводские настройки.

Схема электрических подключений ECL-3R MM

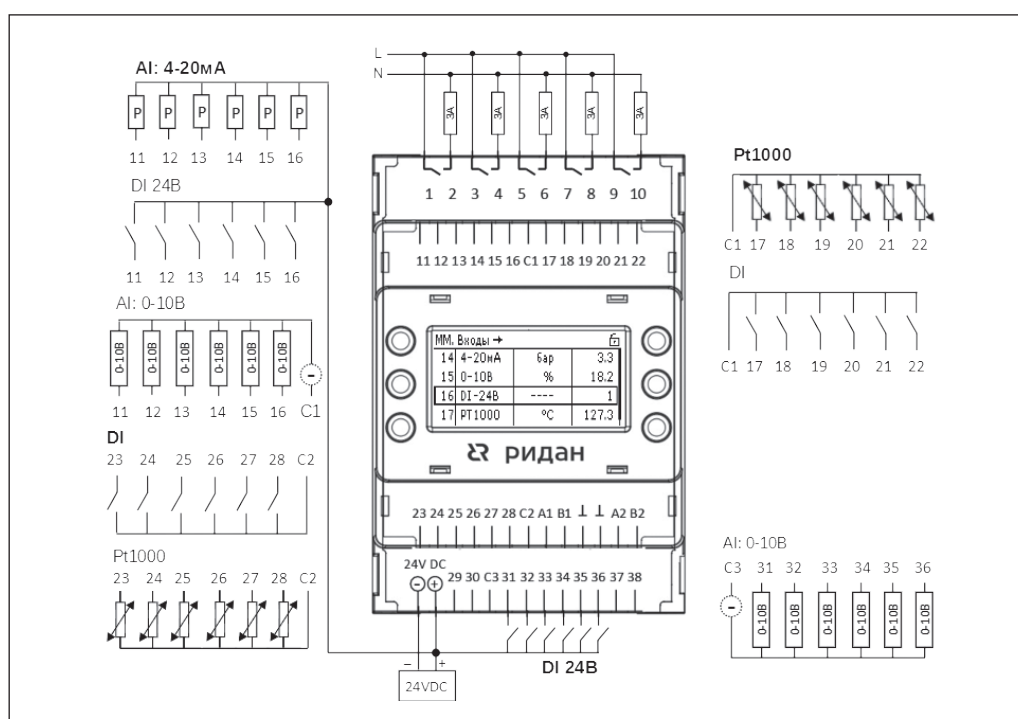


Схема подключения датчика Pt1000

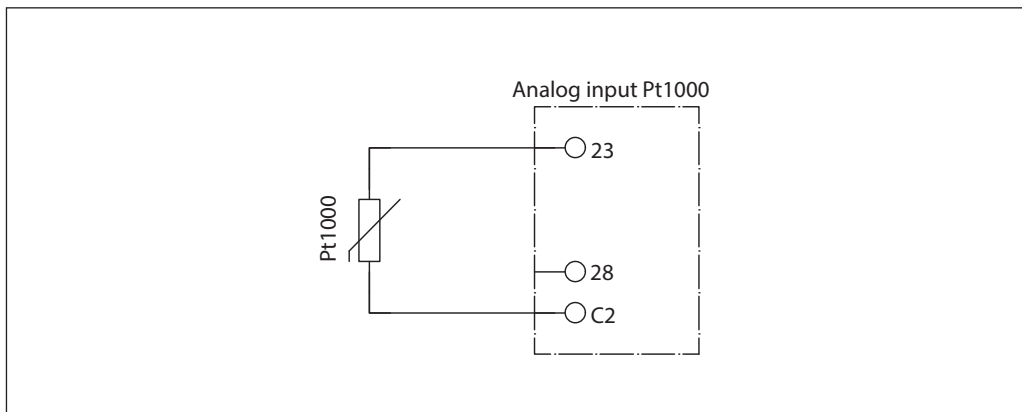
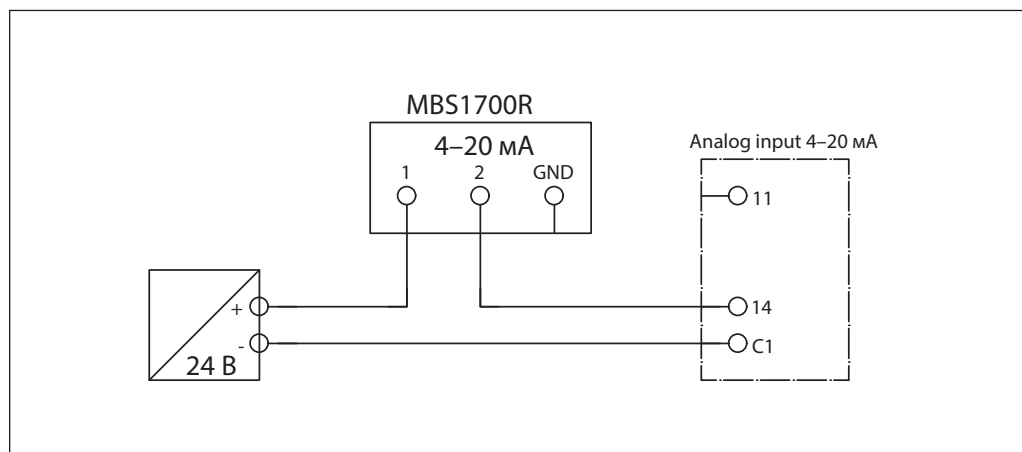
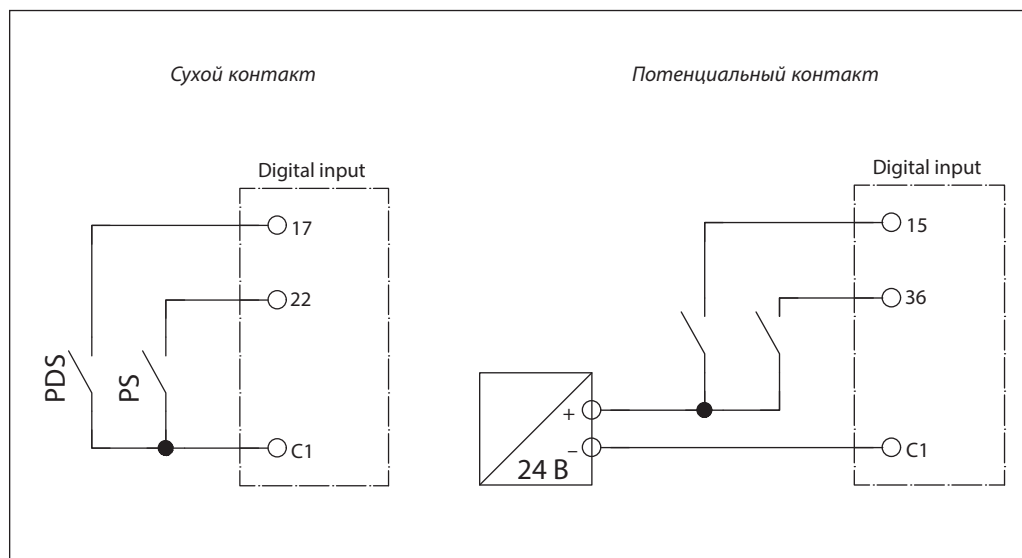


Схема подключения преобразователей давления с выходным сигналом 4–20 мА



Для питания аналоговых датчиков рекомендуется использовать отдельный блок питания.

Схема подключения КР135R или PDS/ на дискретные выходы



Центральный офис • Компания «Ридан»

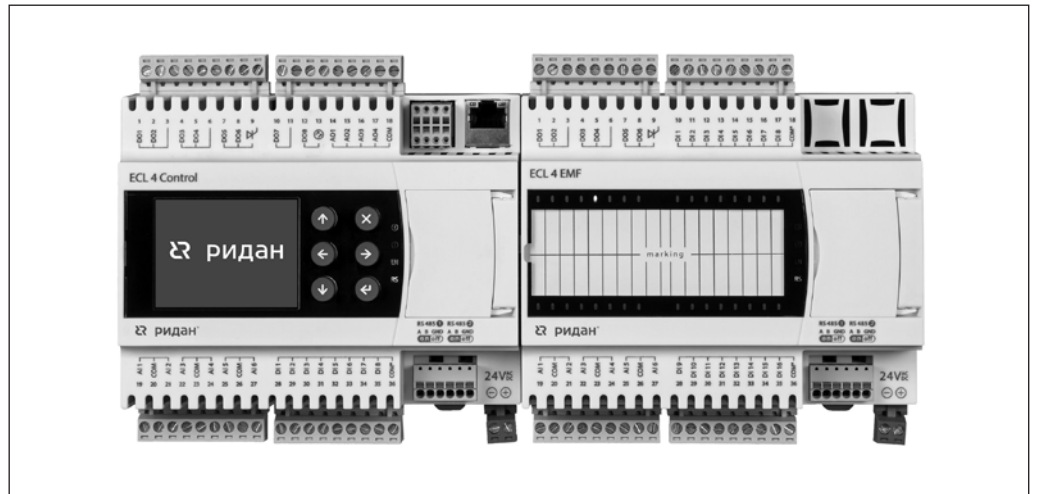
Россия, 143581 Московская обл., г. Истра, дер. Лешково, 217.

Телефоны: +7 (495) 792-57-57 (Москва), +8 (800) 700 888 5 (регионы) • E-mail he@ridan.ru • ridan.ru

Компания «Ридан» не несет ответственности за опечатки в каталогах, брошюрах и других изданиях, а также оставляет за собой право на модернизацию своей продукции без предварительного оповещения. Это относится также к уже заказанным изделиям при условии, что такие изменения не повлекут за собой последующих корректировок уже согласованных спецификаций. Все торговые марки упомянутые в этом издании являются собственностью соответствующих компаний. «Ридан», логотип «Ридан» являются торговыми марками компании «Ридан». Все права защищены.

Контроллер ECL4 Control

Описание и область применения



Конфигурируемый электронный регулятор ECL4 Control — специализированное устройство, предназначенное для регулирования температуры теплоносителя в системах отопления с учетом температуры наружного воздуха, либо заданной температуры воды в системах ГВС. ECL4 Control позволяет пользователю настроить схему приложения под свои индивидуальные потребности, в рамках поддерживаемого функционала двухконтурного регулирования.

Новый контроллер ECL4 Control существенно отличается от своих предшественников. Отличительной чертой ECL4 Control является наличие графического и интуитивно понятного конфигуратора приложения, выполненного на базе встроенного веб-сервера. Для доступа к конфигурирующему приложению достаточно, выполнив простые пошаговые инструкции, подключиться контроллеру с PC или ноутбука через USB или Ethernet-порт; само приложение запускается в любом браузере. Конфигурированию подлежит состав фактически используемого оборудования и настройки соответствующих функций. Предусмотрены возможности сохранения базовых настроек текущей конфигурации и обмен профилями конфигурации между ECL4 Control одного типа. Также, в конфигураторе формируется графическая схема выбранной конфигурации и схема подключений входов-выходов, которые могут быть выгружены в формате pdf.

Для текущего контроля работы теплового пункта можно использовать цветной графический дисплей, на который в многостраничном режиме выводятся основные технологические параметры приложения.

Для навигации по меню дисплея служит 6-кнопочная клавиатура с которой производятся все настройки контроллера.

Встроенный алгоритм управления системами отопления и горячего водоснабжения позволяет применить наиболее совершенные и проверенные методы управления системами теплотребления, что исключает затраты времени на программирование и возможные при этом ошибки.

Базовые коммуникационные возможности ECL4 Control включают в себя два порта RS-485, один из которых в расширенных версиях используется для присоединения дополнительного модуля входов-выходов. Свободный порт RS-485 может быть использован для подключения ECL4 Control к системам диспетчеризации по протоколу Modbus RTU.

В качестве опции контроллер можно оснастить дополнительным портом Ethernet, который может применяться как для интеграции в систему диспетчеризации клиента по протоколу Modbus TCP, так и для подключения контроллера к системе облачной диспетчеризации «Данфосс» Cloud-Control. Контроллер ECL4 Control и система удаленного мониторинга и управления Cloud-Control разрабатывались как единое решение, основным преимуществом которого является отсутствие со стороны клиента дополнительных затрат на программирование и наладку.

Функции

Программируемый электронный регулятор ECL4 Control обеспечивает регулировку температуры теплоносителя, поступающего в систему отопления, в зависимости от температуры наружного воздуха в соответствии с температурным графиком в целях обеспечения заданной температуры воздуха в отапливаемых помещениях здания, а также поддерживает требуемую температуру горячей воды в системе ГВС.

ECL4 Control может управлять одним или двумя циркуляционными насосами и насосами подпитки. При работе с двумя циркуляционными насосами доступна функция чередования насосов в соответствии с заданным расписанием. При аварии активного насоса переключение на второй насос происходит принудительно. Возможно контролировать время наработки каждого насоса для автоматического выравнивания их ресурсов, а также отслеживать их текущее состояние.

Доступная функция управления циркуляционными насосами от индивидуальных частотных преобразователей с регулированием по давлению (P или ΔP, сигнал 0-10В)

Для каждого контура возможно выбрать один из пяти режимов работы:

Ручной — служит для ручного управления положением клапана и включения/выключения циркуляционного насоса; автоматическое регулирование отключено.

Комфортный — режим работы модуля с номинальной уставкой температуры отопления.

Экономичный — режим работы модуля с пониженной уставкой температуры отопления.

Автоматический — режим работы модуля со встроенным чередованием комфортного и экономичного режимов работы по графику (недельному и суточному). Этот режим оптимален с точки зрения энергосбережения.

Аварийный — режим работы модуля, при котором температура в СО и ГВС поддерживается на минимальном заданном уровне. Этот режим может применяться в качестве защиты от замерзания.

Возможно активировать каждый модуль автоматики.

При отключенном модуле будет происходить мониторинг всех датчиков.

Имеются встроенные часы реального времени.

Погодозависимое ограничение температуры возвращаемого теплоносителя или ограничение по фиксированной величине. Предусмотрен ряд ограничений и влияний, которые могут приводить к корректировке отопительного графика:

- задание предельных значений температуры отопления;
- снижение температуры отопления для компенсации завышенной температуры обратной теплосети;
- ограничение температуры отопления в зависимости от температуры подачи сети;
- снижение температуры отопления для компенсации недогретого контура ГВС.

Система подпитки включает в себя клапан с дискретным управлением и до двух циркуляционных насосов. Включение подкачки теплоносителя из контура сети в контур здания производится по показаниям аналогового датчика давления, либо реле давления.

При аварии дежурного насоса по сигналу от насоса или опционального реле перепада давления на нем управление переходит к другому насосу (при наличии) и формируется соответствующая авария. Предусмотрена фиксация количества включений подпитки и наработки насосов в часах. Специальной функцией является опция автоматического заполнения контура отопления при первом включении («Заполнять при старте»).

ECL4 Control в зависимости от модификации имеет техническую возможность передавать данные по протоколу Modbus TCP/RTU внешнему устройству, а также в облачную систему диспетчеризации Cloud-Control.

Регулятор ECL4 прост в монтаже, настройке и эксплуатации и не требует привлечения для этих работ высококвалифицированных специалистов. Работа регулятора осуществляется автономно без постоянного надзора.

С подробной информацией вы можете ознакомиться на нашем портале



Номенклатура и кодовые номера для оформления заказа

| Тип | Описание | Кодовый номер |
|---|--|--------------------|
| <i>Контроллер</i> | | |
| ECL4 | ECL4 Control 368R | 087H374983R |
| ECL4 | ECL4 Control 368R Ethernet | 087H374984R |
| ECL4 | ECL4 Control 361R PLUS | 087H374981R |
| ECL4 | ECL4 Control 361R PLUS Ethernet | 087H374982R |
| ECL4 | ECL4 Control 368R ПЧ | 087H374972R |
| ECL4 | ECL4 Control 368R ПЧ Ethernet | 087H374973R |
| Блок питания 220/24 | Блок питания для ECL, 24 В, 36 Вт | 082X9190R |
| Блок питания 220/24 | Блок питания для ECL, 24 В, 60 Вт | 082X9191R |
| <i>Датчики температуры, реле давления, преобразователи давления для ECL</i> | | |
| MBT 3281 | Датчик температуры наружного воздуха (-50...+50 °С) | 097U0115 |
| MBT 400R | Датчик температуры внутреннего воздуха (-30...+50 °С) | 084N1025R |
| MBT 5250R | Датчик погружной, L = 50 мм, (-50...+200 °С), нержавеющая сталь | 084Z8083R |
| MBT 5250R | Гильза для датчика температуры MBT, 50 мм | 084Z7258R |
| MBT 5250R | Датчик погружной, L = 100 мм, (-50...+200 °С), нержавеющая сталь | 084Z8139R |
| MBT 5250R | Гильза для датчика температуры MBT, 100 мм | 084Z7259R |
| MBT 5250R | Датчик погружной, L = 150 мм, (-50...+200 °С), нержавеющая сталь | 084Z2113R |
| MBT 5250R | Гильза для датчика температуры MBT, 150 мм | 084Z7260R |
| MBT 5250R | Датчик погружной, L = 200 мм, (-50...+200 °С), нержавеющая сталь | 084Z2257R |
| MBT 5250R | Гильза для датчика температуры MBT, 200 мм | 084Z7261R |
| MBT 3281 | Датчик поверхностный, для монтажа на трубе (0...+100 °С) | 097U0113 |
| MBT 3281R | Датчик температуры накладной (0...+100 °С) | 097U0113R |
| KPI 36R | Реле давления KPI 36R, G¼, диапазон уставок 2–14 бар, дифф. 1–4 бар | 060-118966R |
| KPI 35R | Реле давления KPI 35R, G¼, диапазон уставок 0,2–7,5 бар, дифф. 0,7–4 бар | 060-121766R |
| RT262R | Реле перепада давления | 017D002566R |
| MBS1700R | MBS1700R Преобразователь давления 0–6 бар, 4–20 мА | 060G6104R |
| MBS1700R | MBS1700R Преобразователь давления 0–10 бар, 4–20 мА | 060G6105R |
| MBS1700R | MBS1700R Преобразователь давления 0–16 бар, 4–20 мА | 060G6106R |

Наиболее популярный случай регулирования контура отопления и ГВС доступен в базовой версии контроллера ECL4 Control 368R. В версии PLUS присутствует модуль расширения для подключения дополнительных датчиков. Возможность регулирования двух контуров системы отопления доступна только в версии ECL4 Control 361R PLUS. Для задач с

более высокими требованиями к коммуникациям имеется версия с дополнительным портом Ethernet.

Особенностью модификации «ПЧ» является возможность управления циркуляционными насосами с индивидуально подключенными преобразователями частоты по давлению или перепаду давления.

| | Управление контуром СО+ГВС | Управление 2-мя контурами СО | Расширенный набор датчиков | Наличие Ethernet | Регулирование по давлению (P или ΔP, сигнал 0-10 В) |
|--|----------------------------|------------------------------|----------------------------|------------------|---|
| ECL4 Control 368R | ● | | | | |
| ECL4 Control 368R Ethernet | ● | | | ● | |
| ECL4 Control 361R PLUS | | ● | ● | | |
| ECL4 Control 361R PLUS Ethernet | | ● | ● | ● | |
| ECL4 Control 368R ПЧ | ● | | ● | | ● |
| NEW ECL4 Control 368R ПЧ Ethernet | ● | | ● | ● | ● |

Основные технические характеристики
Контроллер ECL4 Control

| | |
|---|---|
| <i>Размеры, мм</i> | |
| Ширина | 140,0 |
| Высота | 110,0 |
| Глубина | 55,0 |
| Крепление | На DIN-рейку |
| <i>Интерфейсы для настройки и отображения статуса</i> | |
| Дисплей и клавиатура | Цветной дисплей 320 x 240, 6 кнопок |
| Светодиоды статуса работы, шт. | 4 |
| Разъем для подключения к встроенному веб-серверу | MicroUSB |
| <i>Интерфейсы для сбора и передачи данных</i> | |
| RS-485 №1 | Скорость 4800–115200 бит/с, есть терминаторы 120 Ом (вкл/выкл) |
| RS-485 №2 | |
| Ethernet (опционально) | LAN 100 Mbit/s |
| <i>Часы реального времени</i> | |
| Срок действия | 7 лет на съемной батарее CR1632 |
| <i>Питание</i> | |
| Номинальное напряжение | 24 В, пост. или перем. ток |
| Диапазон допустимого напряжения | 16–48 В пост. тока 18–36 В перем. тока |
| Максимальная потребляемая мощность | 10 Вт |
| Защита по питанию | Сменный плавкий предохранитель |

Модуль расширения ECL4 EMF

| | |
|------------------------------------|---|
| <i>Размеры, мм</i> | |
| Ширина | 140,0 |
| Высота | 110,0 |
| Глубина | 55,0 |
| Крепление | На DIN-рейку |
| <i>Питание</i> | |
| Номинальное напряжение | 24 В, пост. или перем. ток |
| Диапазон допустимого напряжения | 16–48 В пост. тока 18–36 В перем. тока |
| Максимальная потребляемая мощность | 5 Вт |
| Защита по питанию | Сменный плавкий предохранитель |

Типы сигналов входо-выходов


| Тип входа-выхода | Тип сигнала | Примечания |
|------------------------|---|---|
| AI датчики температуры | Pt1000 (по умолчанию), NTC10k | Тип датчика может быть выбран в настройках контроллера |
| AI датчики давления | 4–20 мА | |
| AO | 0–10 В | Ток нагрузки <5 мА |
| DI | Сухой контакт | В цепи датчика требуется внешнее питание 24 В пост. или перем. тока (макс. 48 В) |
| DO | Э/м реле 400 В перем. тока, 5 А нагрузки | Э/м реле используются для коммутации насосов и выдачи оповещений |
| | Твердотельные реле до 270 В перем. тока, 1 А нагрузки | Твердотельные реле используются для управления импульсными приводами клапанов и помечены символом  |

Схема подключения для удаленного управления

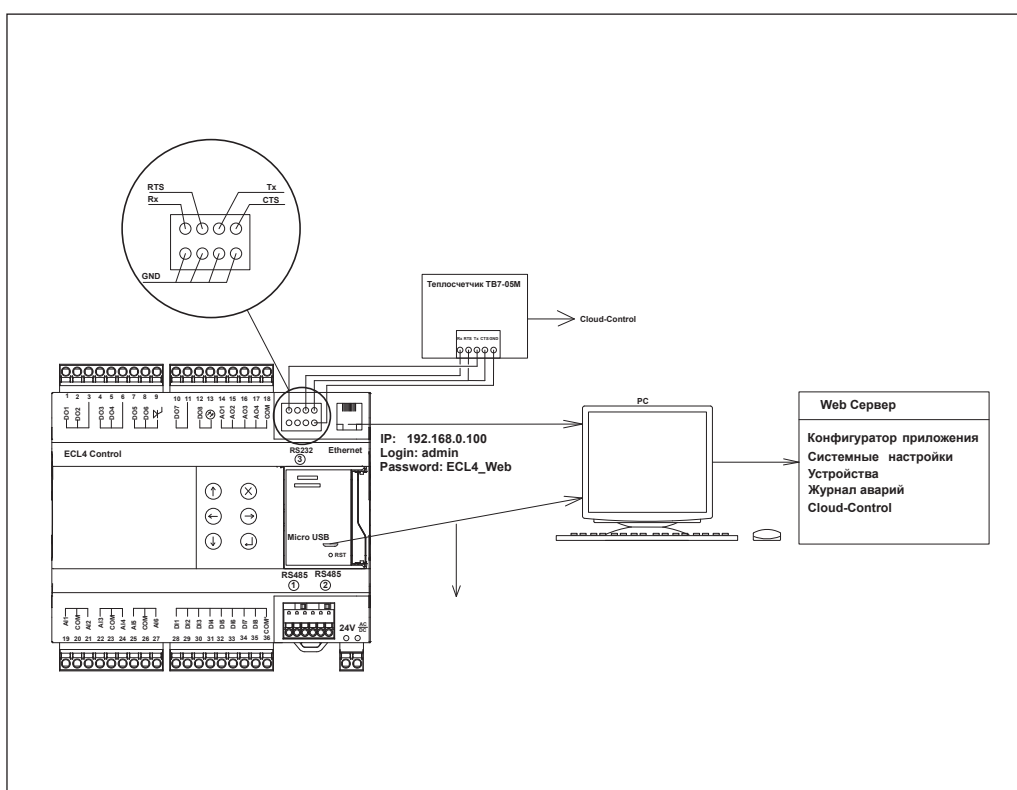


Схема приложения для ECL4 Control 368R и ECL4 Control 368R Ethernet

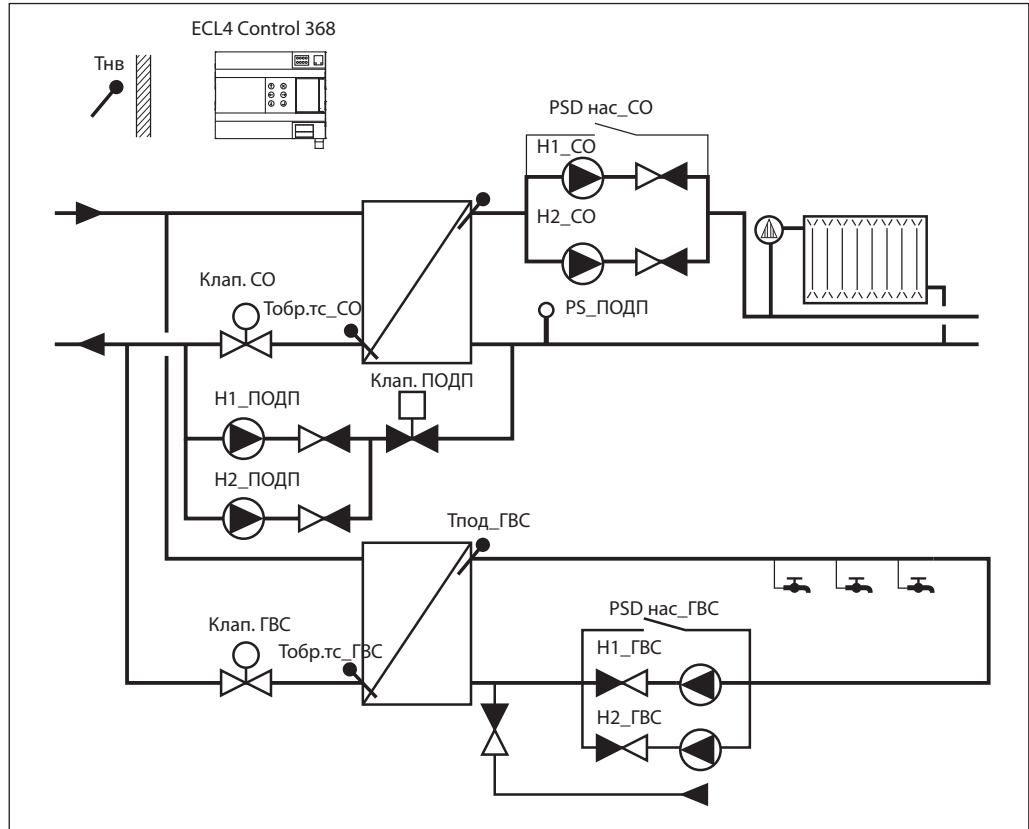
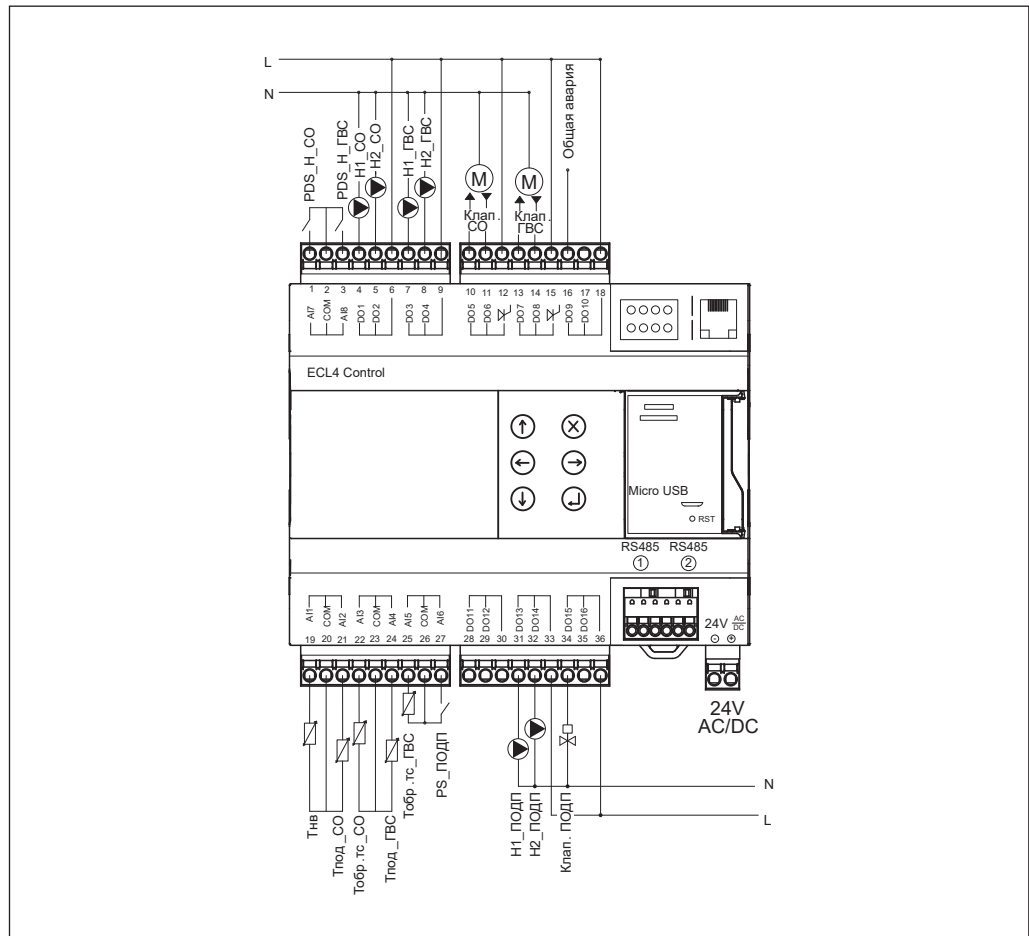


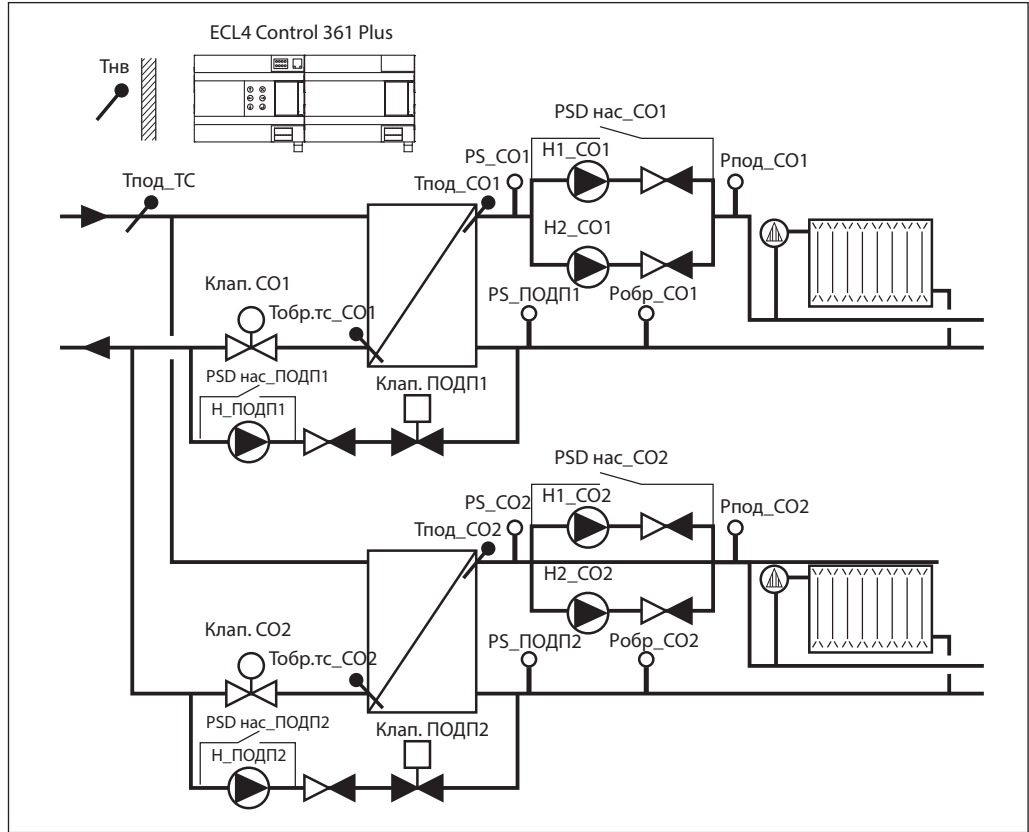
Схема электрических подключений для ECL4 Control 368R и ECL4 Control 368R Ethernet



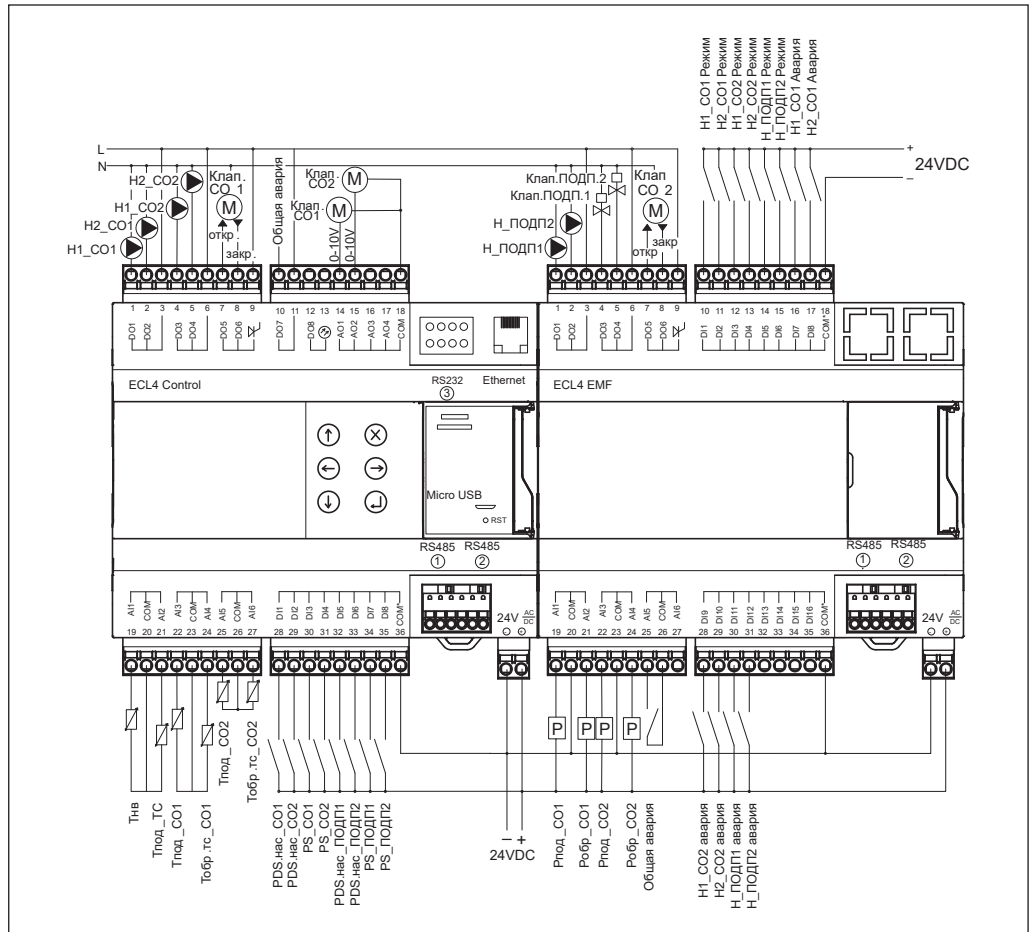
Конфигурация входов и выходов контроллера ECL4 Control 368R и ECL4 Control 368R Ethernet

| Устройство | Вход/Выход | Модуль | Обозначение на схеме | Описание |
|--------------|------------|------------|--------------------------------------|---------------------------------------|
| ECL4 Control | AI1 | Узел ввода | Тнв | Температура наружного воздуха |
| | AI2 | СО | Тпод_ТС | Температура подачи теплосети |
| | AI3 | СО | Тпод_СО | Температура подачи СО |
| | AI4 | ГВС | Тобр.тс_СО | Температура обратки после ТО СО |
| | AI5 | ГВС | Тпод_ГВС | Температура подачи ГВС |
| | AI6 | ГВС | PS_ПОДП | Реле давления на включение подпитки |
| | AI7* | СО | PDS.нас_СО | Реле перепада давления на насосах СО |
| | AI8* | ГВС | PDS.нас_ГВС | Реле перепада давления на насосах ГВС |
| | DO1 | СО | Н1_СО | Управляющий сигнал 1 насосу СО |
| | DO2 | СО | Н2_СО | Управляющий сигнал 2 насосу СО |
| | DO3 | ГВС | Н1_ГВС | Управляющий сигнал 1 насосу ГВС |
| | DO4 | ГВС | Н1_ГВС | Управляющий сигнал 2 насосу ГВС |
| | DO5 | СО | Клап.СО | Сигнал на открытие клапана СО |
| | DO6 | СО | Клап.СО | Сигнал на закрытие клапана СО |
| | DO7 | ГВС | Клап.ГВС | Сигнал на открытие клапана ГВС |
| DO8 | ГВС | Клап.ГВС | Сигнал на закрытие клапана ГВС | |
| DO9 | Общее | — | — | |
| DO10 | — | — | — | |
| DO11 | | | | |
| DO12 | | | | |
| DO13 | Подпитка | Н1_ПОДП | Управляющий сигнал 1 насосу подпитки | |
| DO14 | Подпитка | Н1_ПОДП | Управляющий сигнал 2 насосу подпитки | |
| DO15 | Подпитка | Клап.ПОДП | Управляющий сигнал клапану подпитки | |

Схема приложения для ECL4 Control 361R Plus и ECL4 Control 361R Plus Ethernet



Электрические подключения датчиков и исполнительного оборудования к ECL4 Control 361R Plus

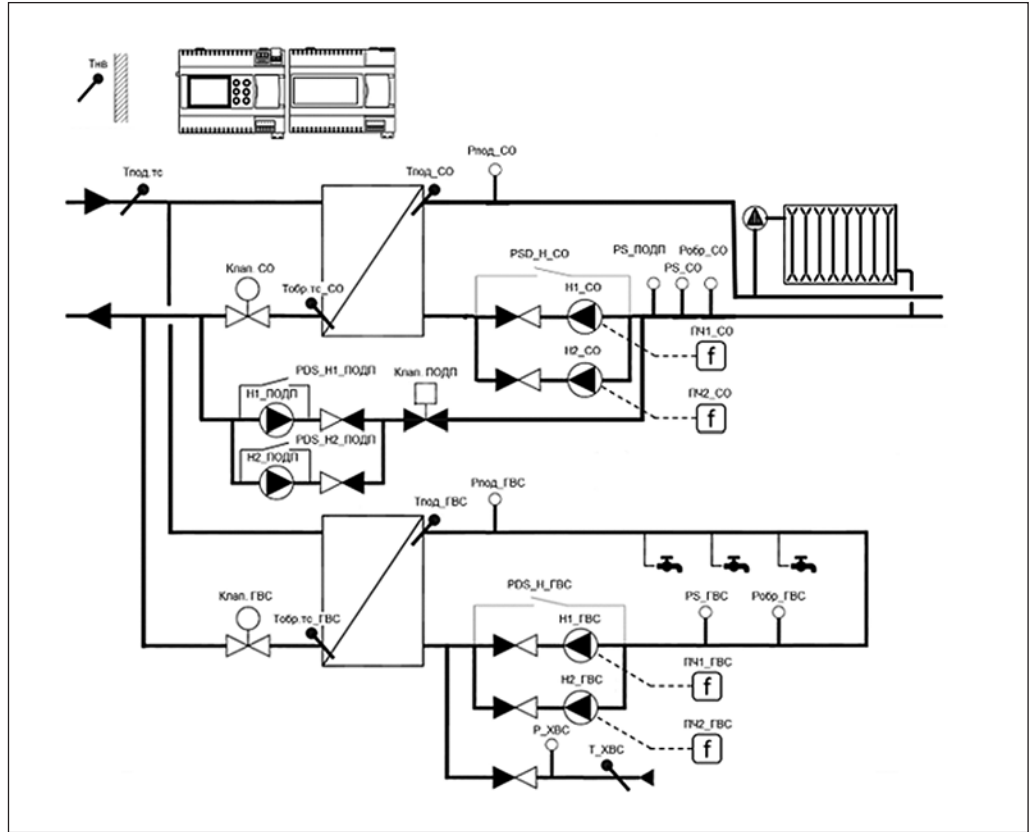


Конфигурация входов и выходов контроллера ECL4 Control 361R Plus и ECL4 Control 361R Plus Ethernet

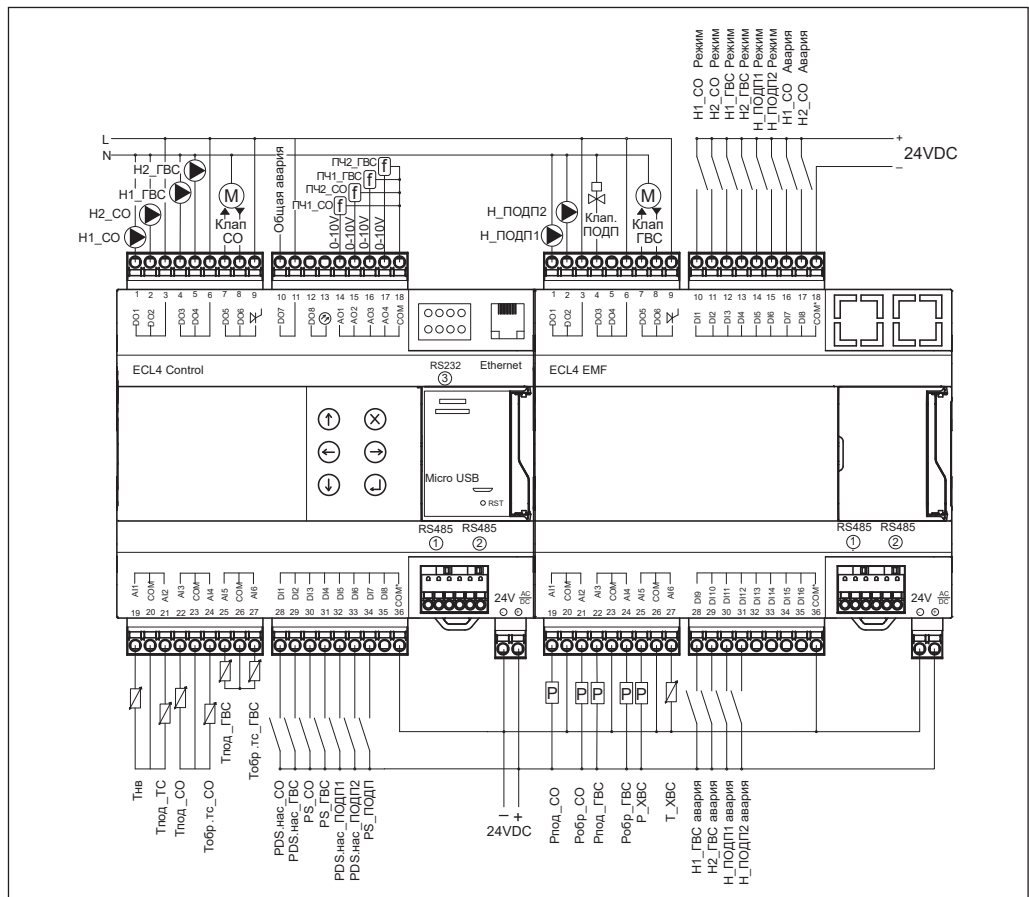
| Устройство | Вход/Выход | Модуль | Обозначение на схеме | Описание | |
|------------------|--------------|--------------|---|--|----------------------|
| ECL4 Control | AI1 | Узел ввода | Тнв | Температура наружного воздуха | |
| | AI2 | Узел ввода | Тпод_ТC | Температура подачи теплосети | |
| | AI3 | CO1 | Тпод_CO1 | Температура подачи CO1 | |
| | AI4 | CO1 | Тобр.тс_CO1 | Температура обратки после ТО CO1 | |
| | AI5 | CO2 | Тпод_CO2 | Температура подачи CO2 | |
| | AI6 | CO2 | Тобр.тс_CO2 | Температура обратки после ТО CO2 | |
| | DI1 | CO1 | PDS.нас_CO1 | Реле перепада давления на насосах CO1 | |
| | DI2 | CO2 | PDS.нас_CO2 | Реле перепада давления на насосах CO2 | |
| | DI3 | CO1 | PS_CO1 | Реле «сухого хода» насосов CO1 | |
| | DI4 | CO2 | PS_CO2 | Реле «сухого хода» насосов CO2 | |
| | DI5 | Подпитка CO1 | PDS.нас_подп1 | Реле перепада давления насоса подпитки CO1 | |
| | DI6 | Подпитка CO2 | PDS.нас_подп2 | Реле перепада давления насоса подпитки CO2 | |
| | DI7 | CO1 | PS_ПОДП1 | Реле давления на включение подпитки CO1 | |
| | DI8 | CO2 | PS_ПОДП2 | Реле давления на включение подпитки CO2 | |
| | AO1 | CO1 | Клап. CO1 | Задание аналоговому клапану CO1 | |
| | AO2 | CO2 | Клап. CO2 | Задание аналоговому клапану CO2 | |
| | AO3 | — | — | — | |
| | AO4 | — | — | — | |
| | DO1 | CO1 | H1_CO1 | Управляющий сигнал 1 насосу CO1 | |
| | DO2 | CO1 | H2_CO1 | Управляющий сигнал 2 насосу CO1 | |
| | DO3 | CO2 | H1_CO2 | Управляющий сигнал 1 насосу CO2 | |
| | DO4 | CO2 | H1_CO2 | Управляющий сигнал 2 насосу CO2 | |
| | DO5 | CO1 | Клап. CO1 | Сигнал на открытие клапана CO1 | |
| | DO6 | CO1 | Клап. CO1 | Сигнал на закрытие клапана CO1 | |
| | DO7 | Общее | — | Общая авария | |
| | DO8 | — | — | — | |
| | ECL4 EMF | AI1 | CO1 | Рпод_CO1 | Давление подачи CO1 |
| | | AI2 | CO1 | Робр_CO1 | Давление обратки CO1 |
| AI3 | | CO2 | Рпод_CO2 | Давление подачи CO2 | |
| AI4 | | CO2 | Робр_CO2 | Давление обратки CO2 | |
| AI5 ¹ | | Общее | — | Наличие внешней аварии | |
| AI6 | | — | — | — | |
| DI1 | | CO1 | H1_CO1 | Переключатель режима 1 насоса CO1 | |
| DI2 | | CO1 | H2_CO1 | Переключатель режима 2 насоса CO1 | |
| DI3 | | CO2 | H1_CO2 | Переключатель режима 1 насоса CO2 | |
| DI4 | | CO2 | H2_CO2 | Переключатель режима 2 насоса CO2 | |
| DI5 | | Подпитка CO1 | H_ПОДП1 | Переключатель режима насоса подпитки CO1 | |
| DI6 | | Подпитка CO2 | H_ПОДП2 | Переключатель режима 2 насоса подпитки CO2 | |
| DI7 | | CO1 | H1_CO1 | Внешняя авария 1 насоса CO1 | |
| DI8 | | CO1 | H2_CO1 | Внешняя авария 2 насоса CO1 | |
| DI9 | | CO2 | H1_CO2 | Внешняя авария 1 насоса CO2 | |
| DI10 | | CO2 | H2_CO2 | Внешняя авария 2 насоса CO2 | |
| DI11 | | Подпитка CO1 | H_ПОДП1 | Внешняя авария насоса подпитки CO1 | |
| DI12 | | Подпитка CO2 | H_ПОДП2 | Внешняя авария насоса подпитки CO2 | |
| DI13 | | — | — | — | |
| DI14 | | — | — | — | |
| DI15 | | — | — | — | |
| DI16 | | — | — | — | |
| DO1 | | Подпитка CO1 | H_ПОДП1 | Управляющий сигнал насосу подпитки CO1 | |
| DO2 | | Подпитка CO2 | H_ПОДП2 | Управляющий сигнал насосу подпитки CO2 | |
| DO3 | Подпитка CO1 | Клап. ПОДП1 | Управляющий сигнал клапану подпитки CO1 | | |
| DO4 | Подпитка CO2 | Клап. ПОДП2 | Управляющий сигнал клапану подпитки CO2 | | |
| DO5 | CO2 | Клап. CO2 | Сигнал на открытие клапана CO2 | | |
| DO6 | CO2 | Клап. CO2 | Сигнал на закрытие клапана CO2 | | |

¹ AI в режиме DI

Схема приложения для ECL4 Control 368R ПЧ и ECL4 Control 368R ПЧ Ethernet



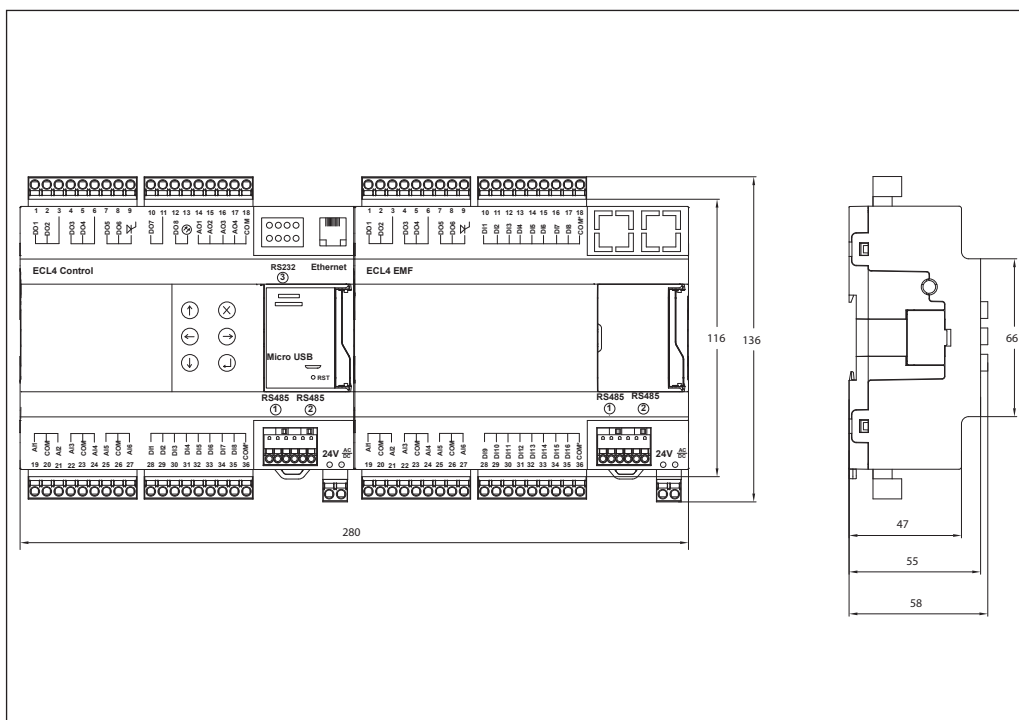
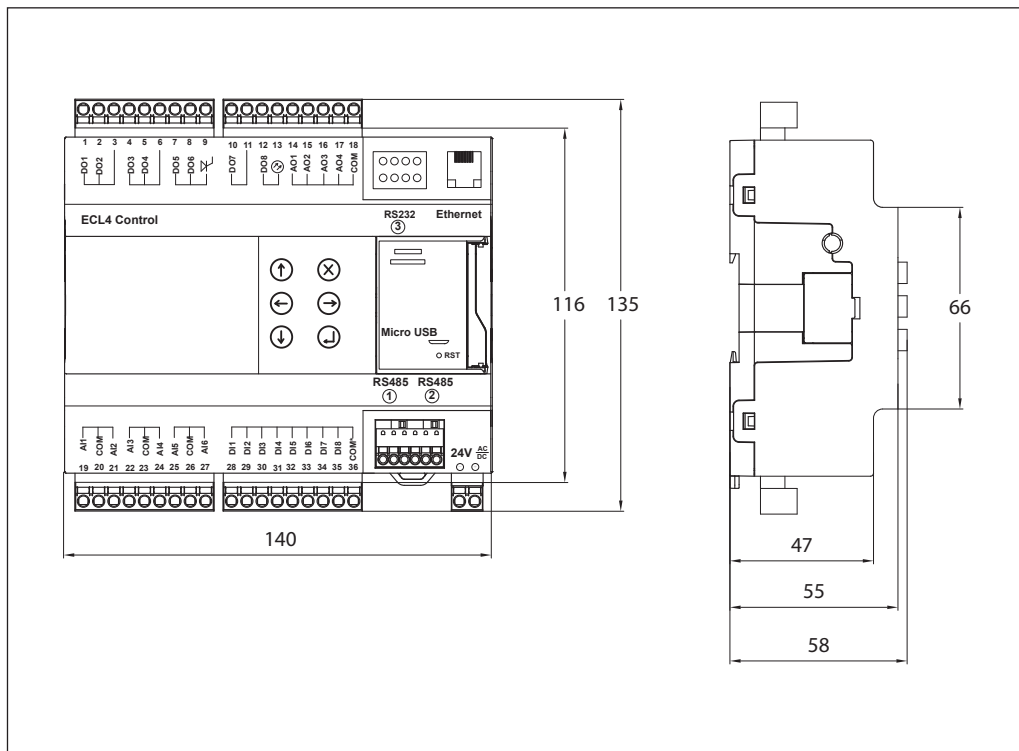
Электрические подключения датчиков и исполнительного оборудования ECL4 Control 368R ПЧ и ECL4 Control 368R ПЧ Ethernet



Конфигурация входов и выходов контроллера ECL4 Control 368R ПЧ и ECL4 Control 368R ПЧ Ethernet

| Устройство | Вход/ Выход | Модуль | Обозначение на схеме | Обозначение в контроллере | Описание |
|-----------------|----------------|------------|-------------------------|---|---|
| ECL4 Control | AI1 | Узел ввода | Tнв | Темп. наружного воздуха | Температура наружного воздуха |
| | AI2 | Узел ввода | Tпод.тс | Темп. подачи теплосети | Температура подачи теплосети |
| | AI3 | СО | Tпод_СО | Темп. подачи СО | Температура подачи СО |
| | AI4 | СО | Тобр.тс_СО | Темп. обр.тс_СО | Температура обратки тс после ТО СО |
| | AI5 | ГВС | Tпод_ГВС | Темп. подачи ГВС | Температура подачи ГВС |
| | AI6 | ГВС | Тобр.тс_ГВС | Темп.обр.тс_ГВС | Температура обратки тс после ТО ГВС |
| | DI1 | СО | PDS_H_СО | Перепад давления Н_СО | Перепад давления на насосах СО |
| | DI2 | ГВС | PDS_H_ГВС | Перепад давления Н_ГВС | Перепад давления на насосах ГВС |
| | DI3 | СО | PS_СО | Наличие воды Н_СО | Наличие воды на входе насосов СО |
| | DI4 | ГВС | PS_ГВС | Наличие воды Н_ГВС | Наличие воды на входе насосов ГВС |
| | DI5 | Подпитка | PDS_H1_ПОДП | Перепад Н1_ПОДП | Перепад давления насоса 1 ПОДП |
| | DI6 | Подпитка | PDS_H2_ПОДП | Перепад Н2_ПОДП | Перепад давления насоса 2 ПОДП |
| | DI7 | СО | PS_ПОДП | Включить подпитку | Требование на включение ПОДП |
| | DI8 | Общее | — | Критическая авария | Наличие критической аварии |
| | AO1 | СО | ПЧ1_СО | Задание ПЧ1 СО | Задание (0-10В) на ПЧ1 СО |
| | AO2 | СО | ПЧ2_СО | Задание ПЧ2 СО | Задание (0-10В) на ПЧ2 СО |
| | AO3 | ГВС | ПЧ1_ГВС | Задание ПЧ1 ГВС | Задание (0-10В) на ПЧ1 ГВС |
| | AO4 | ГВС | ПЧ2_ГВС | Задание ПЧ2 ГВС | Задание (0-10В) на ПЧ2 ГВС |
| | DO1 | СО | H1_СО | Включить Н (ПЧ) 1 СО | Сигнал на запуск насоса (преобразователя частоты) 1 СО |
| | DO2 | СО | H2_СО | Включить Н (ПЧ) 2 СО | Сигнал на запуск насоса (преобразователя частоты) 2 СО |
| DO3 | ГВС | H1_ГВС | Включить Н (ПЧ) 1 ГВС | Сигнал на запуск насоса (преобразователя частоты) 1 ГВС | |
| DO4 | ГВС | H2_ГВС | Включить Н (ПЧ) 2 ГВС | Сигнал на запуск насоса (преобразователя частоты) 2 ГВС | |
| DO5 | СО | Клап.СО | Открыть клапан СО | Сигнал на открытие клапана СО | |
| DO6 | СО | Клап.СО | Закрыть клапан СО | Сигнал на закрытие клапана СО | |
| DO7 | Общее | — | Общая авария | Общая авария | |
| ECL4 EMF | AI1 | СО | Pпод_СО | Давление подачи СО | Давление подачи СО |
| | AI2 | СО | Робр_СО | Давление обратки СО | Давление обратки СО |
| | AI3 | ГВС | Pпод_ГВС | Давление подачи ГВС | Давление подачи ГВС |
| | AI4 | ГВС | Робр_ГВС | Давление обратки ГВС | Давление обратки ГВС |
| | AI5 | ХВС | P_ХВС | Давление подачи ХВС | Давление подачи ХВС |
| | AI6 | ХВС | T_ХВС | Темп. подачи ХВС | Температура подачи ХВС |
| | DI1 | СО | H1_СО режим | Режим Н (ПЧ) 1 СО | Автоматический режим насоса (преобразователя частоты) 1 СО |
| | DI2 | СО | H2_СО режим | Режим Н (ПЧ) 2 СО | Автоматический режим насоса (преобразователя частоты) 2 СО |
| | DI3 | ГВС | H1_ГВС режим | Режим Н (ПЧ) 1 ГВС | Автоматический режим насоса (преобразователя частоты) 1 ГВС |
| | DI4 | ГВС | H2_ГВС режим | Режим Н (ПЧ) 2 ГВС | Автоматический режим насоса (преобразователя частоты) 2 ГВС |
| | DI5 | Подпитка | H1_ПОДП | Автом. режим Н1_ПОДП | Автоматический режим насоса 1 ПОДП |
| | DI6 | Подпитка | H2_ПОДП | Автом. режим Н2_ПОДП | Автоматический режим насоса 2 ПОДП |
| | DI7 | СО | H1_СО авария | Авария Н (ПЧ) 1 СО | Авария насоса (преобразователя частоты) 1 СО |
| | DI8 | СО | H2_СО авария | Авария Н (ПЧ) 2 СО | Авария насоса (преобразователя частоты) 2 СО |
| | DI9 | ГВС | H1_ГВС авария | Авария Н (ПЧ) 1 ГВС | Авария насоса (преобразователя частоты) 1 ГВС |
| | DI10 | ГВС | H2_ГВС авария | Авария Н (ПЧ) 2 ГВС | Авария насоса (преобразователя частоты) 2 ГВС |
| | DI11 | Подпитка | H1_ПОДП | Внеш. авария Н1_ПОДП | Внешняя авария насоса 1 подпитки |
| | DI12 | Подпитка | H2_ПОДП | Внеш. авария Н2_ПОДП | Внешняя авария насоса 2 подпитки |
| | DO1 | Подпитка | H1_ПОДП | Включить насос 1 ПОДП | Сигнал на включение насоса 1 ПОДП |
| | DO2 | Подпитка | H2_ПОДП | Включить насос 2 ПОДП | Сигнал на включение насоса 2 ПОДП |
| DO3 | Подпитка | Клап.ПОДП | Открыть клапан ПОДП | Сигнал на открытие клапана ПОДП | |
| DO5 | ГВС | Клап.ГВС | Открыть клапан ГВС | Сигнал на открытие клапана ГВС | |
| DO6 | ГВС | Клап.ГВС | Закрыть клапан ГВС | Сигнал на закрытие клапана ГВС | |

Габаритные размеры



Центральный офис • Компания «Ридан»

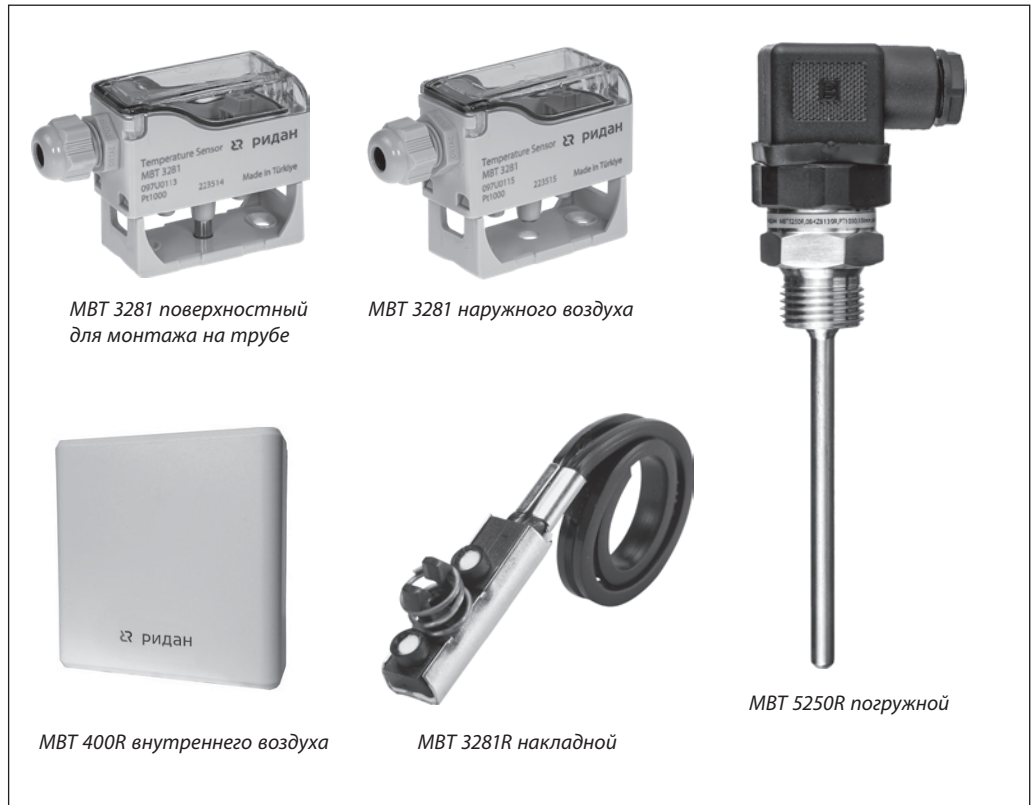
Россия, 143581 Московская обл., г. Истра, дер. Лешково, 217.

Телефоны: +7 (495) 792-57-57 (Москва), +8 (800) 700 888 5 (регионы) • E-mail he@ridan.ru • ridan.ru

Компания «Ридан» не несет ответственности за опечатки в каталогах, брошюрах и других изданиях, а также оставляет за собой право на модернизацию своей продукции без предварительного оповещения. Это относится также к уже заказанным изделиям при условии, что такие изменения не повлекут за собой последующих корректировок уже согласованных спецификаций. Все торговые марки упомянутые в этом издании являются собственностью соответствующих компаний. «Ридан», логотип «Ридан» являются торговыми марками компании «Ридан». Все права защищены.

Термопреобразователи сопротивления платиновые MBT 3281, MBT 3281R, MBT 400R, MBT 5250R

Описание и область применения



Термопреобразователи сопротивления платиновые MBT 3281, MBT 3281R, MBT 400R, MBT 5250R с чувствительным элементом Pt1000 применяются в зависимости от исполнения для измерения температуры окружающей среды, как снаружи, так и в помещениях, для измерения температуры теплоносителя при монтаже на поверхности трубы и при установке в трубопровод.

Не предназначены для применения в сфере государственного регулирования обеспечения единства измерений.

Номенклатура и коды для оформления заказа

| Тип | Описание | Кодовый номер |
|-----------|--|---------------|
| MBT 3281 | Датчик температуры наружного воздуха (-50...+110 °C) | 097U0115 |
| MBT 3281 | Датчик поверхностный для монтажа на трубе (-50...+110 °C) | 097U0113 |
| MBT 3281R | Датчик температуры накладной (-50...+110 °C) | 097U0113R |
| MBT 400R | Датчик температуры внутреннего воздуха (-50...+110 °C) | 084N1025R |
| MBT 5250R | Датчик погружной, L = 50 мм, (-50...+200 °C), нержавеющая сталь | 084Z8083R |
| MBT 5250R | Датчик погружной, L = 100 мм, (-50...+200 °C), нержавеющая сталь | 084Z8139R |
| MBT 5250R | Датчик погружной, L = 150 мм, (-50...+200 °C), нержавеющая сталь | 084Z2113R |
| MBT 5250R | Датчик погружной, L = 200 мм, (-50...+200 °C), нержавеющая сталь | 084Z2257R |

Техническое описание

Термопреобразователи сопротивления платиновые MBT 3281, MBT 3281R, MBT 400R, MBT 5250R

Номенклатура и коды для оформления заказа
 (продолжение)

Гильзы для монтажа термопреобразователей сопротивления платиновых MBT 5250R

| Длина погружной части термопреобразователя, мм | Присоединение | Кодовый номер |
|--|-----------------------------------|---------------|
| 50 | G ½ A внутренняя – G ½ A наружная | 084Z7258R |
| 100 | | 084Z7259R |
| 150 | | 084Z7260R |
| 200 | | 084Z7261R |
| 250 | | 084Z7262R |

Технические характеристики

MBT 3281, MBT 3281R

| | |
|-------------------------------------|--|
| Диапазон измеряемой температуры, °C | От –50 до +110 |
| Тип чувствительного элемента | Pt1000 |
| Точность | Класс В: ±(0,3 +0,005 t) |
| Электрическое подключение | Кабельный ввод PG9, винтовые клеммы, сечение провода макс. 2,5 мм ² |
| Корпус | Пластик |

MBT 400R

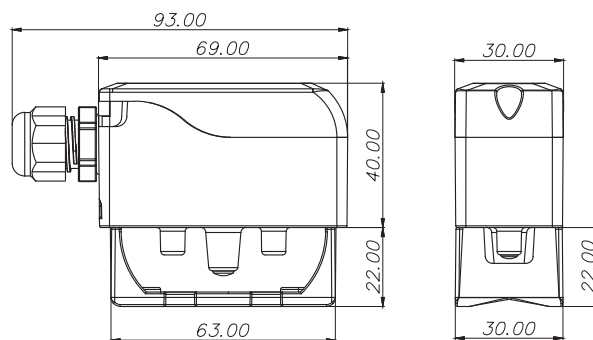
| | |
|-------------------------------------|---------------------------|
| Диапазон измеряемой температуры, °C | От –50 до +110 |
| Тип чувствительного элемента | Pt 1000 |
| Точность | Класс В: ±(0,3 +0,005 t) |
| Крышка датчика | ABS |
| Основание датчика | PC (поликарбонат) |
| Защита корпуса | IP41 |

MBT 5250R

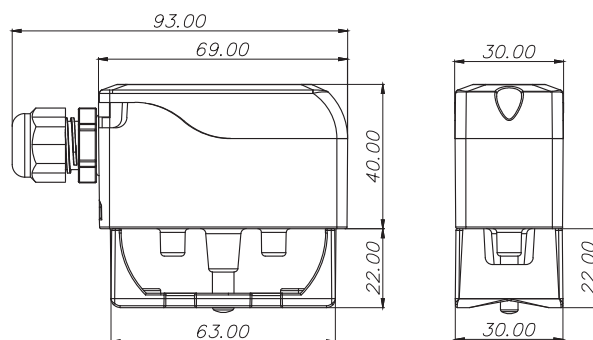
| | |
|-------------------------------------|----------------------------|
| Диапазон измеряемой температуры, °C | От –50 до +200 |
| Тип чувствительного элемента | Pt1000 |
| Точность | Класс В: ±(0,3 +0,005 t) |
| Длина погружной части гильзы, мм | 50...250 |
| Материал защитной гильзы | Нержавеющая сталь |
| Материал наружной части | Нержавеющая сталь |
| Резьбовое соединение | Нержавеющая сталь |
| Корпус головки | Пластик (штекер DIN 43650) |
| Класс защиты корпуса | IP65 |

Габаритные размеры

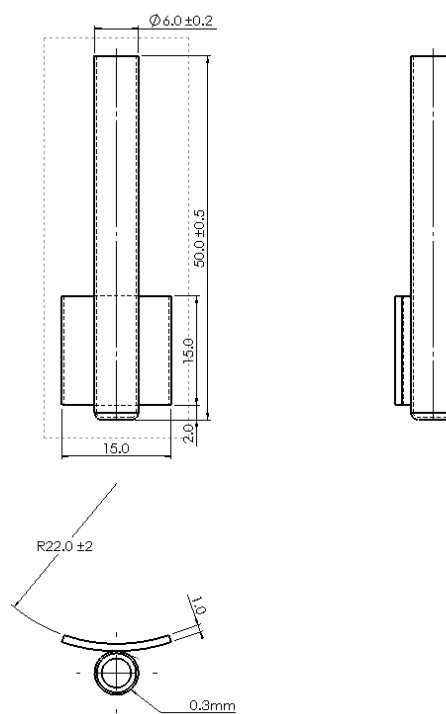
Датчик наружного воздуха MBT 3281



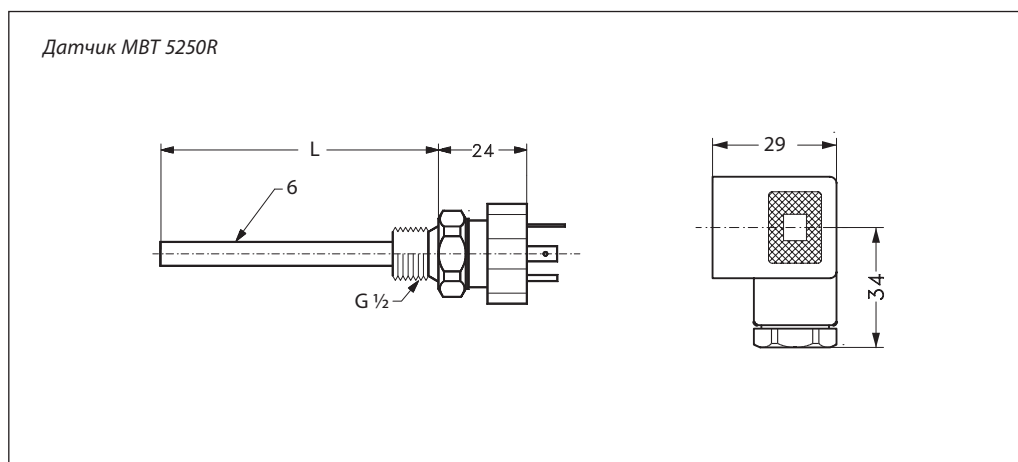
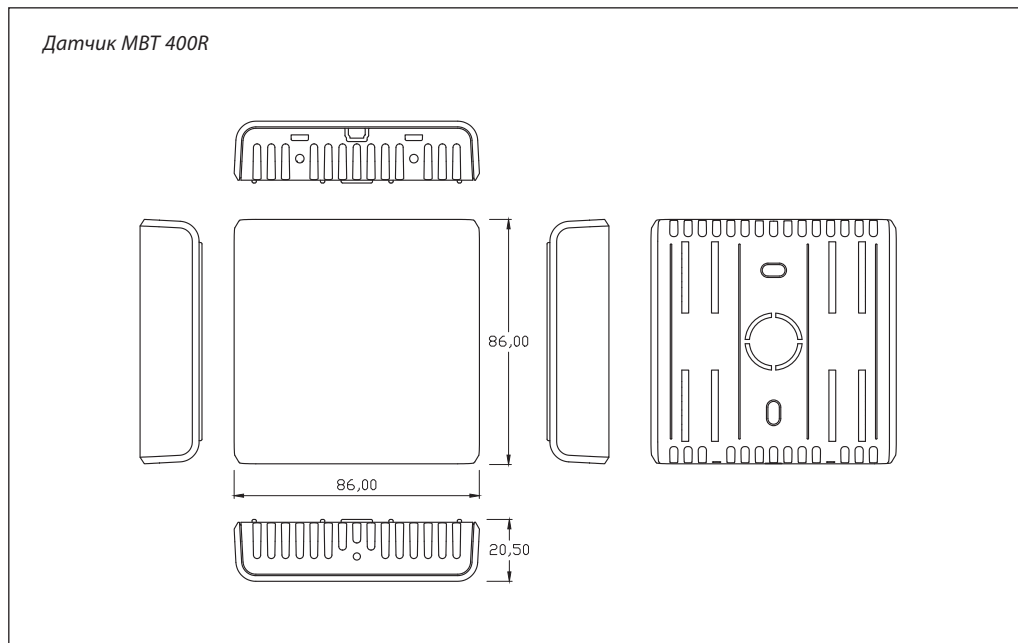
Датчик для монтажа на трубе MBT 3281



Накладной датчик MBT 3281R



Габаритные размеры
(продолжение)



Центральный офис • Компания «Ридан»

Россия, 143581 Московская обл., г. Истра, дер. Лешково, 217.

Телефоны: +7 (495) 792-57-57 (Москва), +8 (800) 700 888 5 (регионы) • E-mail he@ridan.ru • ridan.ru

Компания «Ридан» не несет ответственности за опечатки в каталогах, брошюрах и других изданиях, а также оставляет за собой право на модернизацию своей продукции без предварительного оповещения. Это относится также к уже заказанным изделиям при условии, что такие изменения не повлекут за собой последующих корректировок уже согласованных спецификаций. Все торговые марки упомянутые в этом издании являются собственностью соответствующих компаний. «Ридан», логотип «Ридан» являются торговыми марками компании «Ридан». Все права защищены.

Реле давления KPI35R, KPI36R, KPI38R

Описание и область применения



Реле давления KPI35R, KPI36R, KPI38R предназначены для регулирования, текущего контроля и аварийной сигнализации в промышленности. Устанавливаются в системах с жидкими и газообразными средами.

Реле давления снабжены однополюсными выключателями, которые замыкают или размыкают электрическую цепь при изменении давления в системе по сравнению с заданным давлением.

Реле давления типов KPI не являются средством измерения.


Основные характеристики

- Диапазон давлений уставки от $-0,2$ до 32 бар позволяет подобрать нужное значение уставки для большинства применений.
- Температура рабочей среды от -20 до $+120$ °С.
- Материалы, контактирующие со средой: латунь/бронза.

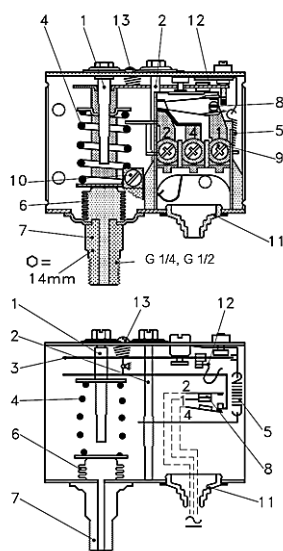
Номенклатура и коды для оформления заказа

| Тип | Присоединение | Диапазон уставок, бар | Дифференциал, бар | Максимальное рабочее давление, бар | Кодовый номер |
|--------|---------------|-----------------------|-------------------|------------------------------------|---------------|
| KPI35R | G ¼ | $-0,2-7,5$ | 0,7-4 | 17 | 060-121766R |
| KPI35R | G ½ | $-0,2-7,5$ | 0,7-4 | 17 | 060-132466R |
| KPI35R | G ½ | $-0,2-8$ | 0,4-1,5 | 17 | 060-132566R |
| KPI36R | G ¼ | 2-14 | 1-4 | 17 | 060-118966R |
| KPI38R | G ¼ | 8-32 | 2-6 | 35 | 060-508166R |

Технические характеристики

| | | |
|---|---|---|
| Температура окружающей среды, °С | -40...+65 (на короткий период до +80) | |
| Температура рабочей среды, °С | -20...+120 | |
| Рабочая среда | Вода, воздух, масло | |
| Материалы, контактирующие со средой | сильфон | Жесть, покрытая бронзой |
| | коннектор | Латунь |
| Контактная система | Однополюсный перекидной контакт, автоматический сброс |  |
| Допустимая электрическая нагрузка на контактную систему | Переменный ток | |
| | АС-1 омическая нагрузка | 16 А, 400 В |
| | АС-3 электродвигатель | 16 А, 400 В |
| | АС-15 индуктивная нагрузка | 10 А, 400 В |
| | Постоянный ток | |
| DC-3 нагрузка | 12 Вт, 220 В | |
| Подключение кабеля | Уплотняемый ввод для кабелей диаметром 6–14 мм | |
| Класс защиты корпуса | IP30 при монтаже на плоскую поверхность и закрытых неиспользуемых отверстий | |
| | IP44 при соблюдении условий для IP 30 и установке верхней крышки | |
| Комплектность | Реле давления, угловой кронштейн, 2 винта, верхняя крышка IP44 | |

Устройство реле давления КР1



1. Настроечный шпindelь шкалы «range»
2. Настроечный шпindelь шкалы «diff»
3. Основной рычаг
4. Пружина шкалы «range»
5. Пружина шкалы «diff»
6. Сильфон
7. Присоединительный штуцер
8. Клеммная панель
9. Клемма
10. Заземление
11. Кабельный вход
12. Омегообразная пружина
13. Стопорный винт

Рис. 1. Устройство реле давления КР1

Выбор типоразмера

Подбор осуществляется по таблице «Номенклатура и коды для оформления заказа» следующим образом:

1. Определите необходимый диапазон уставок (настройки) работы реле давления.
2. В зависимости от диапазона уставок выберите модификацию реле давления.
3. В зависимости от дифференциала выберите код для заказа реле давления.

Установка давления отключения (уставки)

1. Ослабьте стопорный винт 13 на крышке прибора (Рис. 1).
2. Поверните с помощью крестовой отвертки настроечного шпинделя 1.
3. Установите необходимое давление по шкале «range» на лицевой части прибора, при котором контакты 1–2 будут размыкаться.
4. После установки заверните до упора стопорный винт 13.

Установка дифференциала:

1. Ослабьте стопорный винт 13 на крышке прибора.
2. Поверните с помощью крестовой отвертки винт настроечного шпинделя дифференциала 2.
3. По шкале «diff» на лицевой части прибора установите необходимое значение.
4. После установки заверните до упора стопорный винт 13.

Проверка прибора

1. Подключите прибор к трубопроводу, открыв шаровый кран на импульсной линии.
2. Создайте требуемое давление в импульсной линии (необходимо наличие манометра на трубопроводе).
3. При достижении установленного давления (шкала range) замыкаются контакты 1 и 4.
4. Плавно понизьте давление в системе.
5. При понижении давления ниже дифференциала, заданного на шкале diff, должны замкнуться контакты 1 и 2.

Пример работы реле давления KPI, установленного на узле подпитки

Настройка прибора

Шкала «range» – 6 бар.

Шкала «diff» – 1,5 бар.

Работа прибора

При номинальном давлении выше 6 бар у прибора замкнуты контакты 1 и 4 (Рис. 2.). В системе происходит падение давления (утечка), клеммы находятся в том же положении, однако

как только давление снижается до значения 4,5 бар, происходит размыкание контактов 1–4 и замыкание контактов 1–2, и открывается электромагнитный клапан. Производится подпитка системы из обратного трубопровода тепловой сети. Когда давление в сети выросло до значения 6 бар, происходит обратное переключение с 2 на 4 клемму, электромагнитный клапан закрывается.

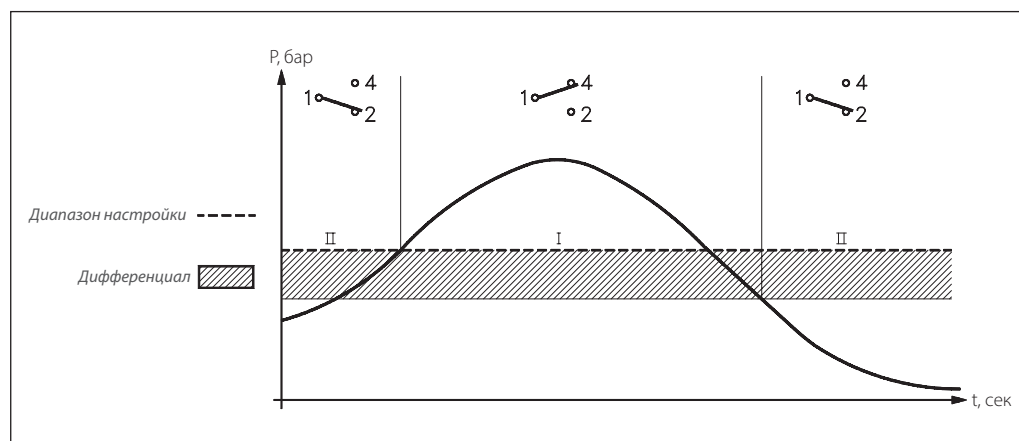
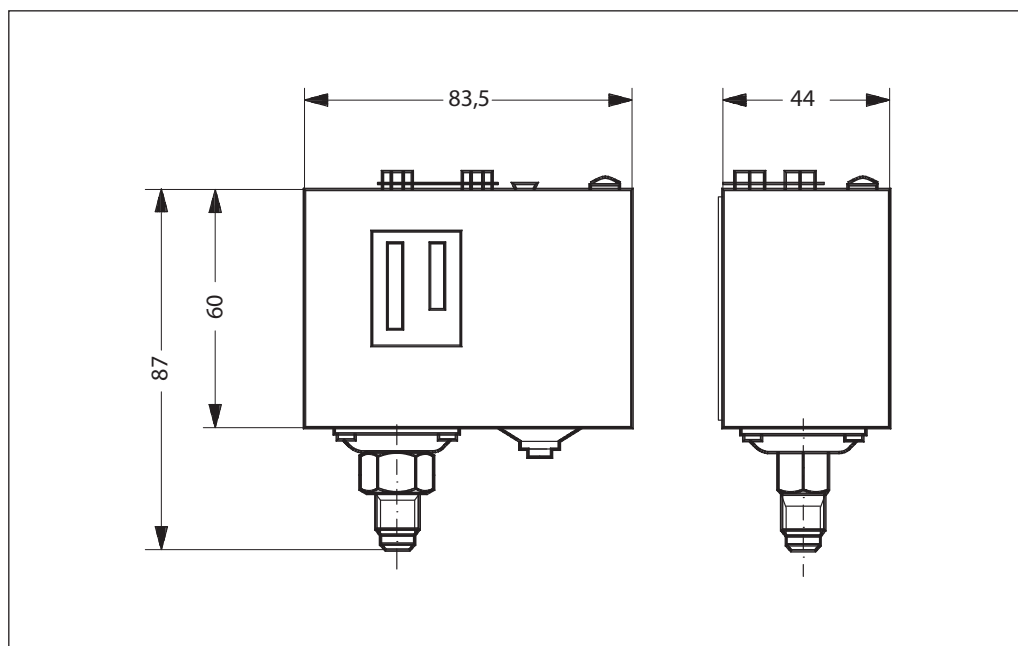


Рис. 2. Переключение контактов

Габаритные размеры



Центральный офис • Компания «Ридан»

Россия, 143581 Московская обл., г. Истра, дер. Лешково, 217.

Телефоны: +7 (495) 792-57-57 (Москва), +8 (800) 700 888 5 (регионы) • E-mail he@ridan.ru • ridan.ru

Компания «Ридан» не несет ответственности за опечатки в каталогах, брошюрах и других изданиях, а также оставляет за собой право на модернизацию своей продукции без предварительного оповещения. Это относится также к уже заказанным изделиям при условии, что такие изменения не повлекут за собой последующих корректировок уже согласованных спецификаций. Все торговые марки упомянутые в этом издании являются собственностью соответствующих компаний. «Ридан», логотип «Ридан» являются торговыми марками компании «Ридан». Все права защищены.

Реле перепада давления RT262R

Описание и область применения



Реле перепада давления RT262R предназначены для применения в системах автоматизации, технологических защит и блокировок. Наиболее распространенное применение реле перепада давления — это реализация функции отслеживания работоспособности насоса.

Основные характеристики

- Диапазон давлений уставки от 0,5 до 3,5 бар.
- Температура рабочей среды от -40 до +120 °С.
- Материалы, контактирующие со средой: латунь.

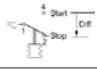
Для монтажа рекомендуется использовать две демпферные трубки 060-104766R:

- Длина: 1,5 м;
- Материал: медь;
- Присоединение: внутренняя резьба G 1/2, внешняя резьба G 1/2.

Номенклатура и коды для оформления заказа

| Тип | Присоединение | Диапазон уставок, бар | Дифференциал, бар | Максимальное рабочее давление, бар | Кодовый номер |
|--------|---------------|-----------------------|---|------------------------------------|---------------|
| RT262R | G 1/2 | 0,5–3,5 | От 0,3 до 0,5 (фиксированное значение в данном диапазоне) | 16,5 | 017D002566R |

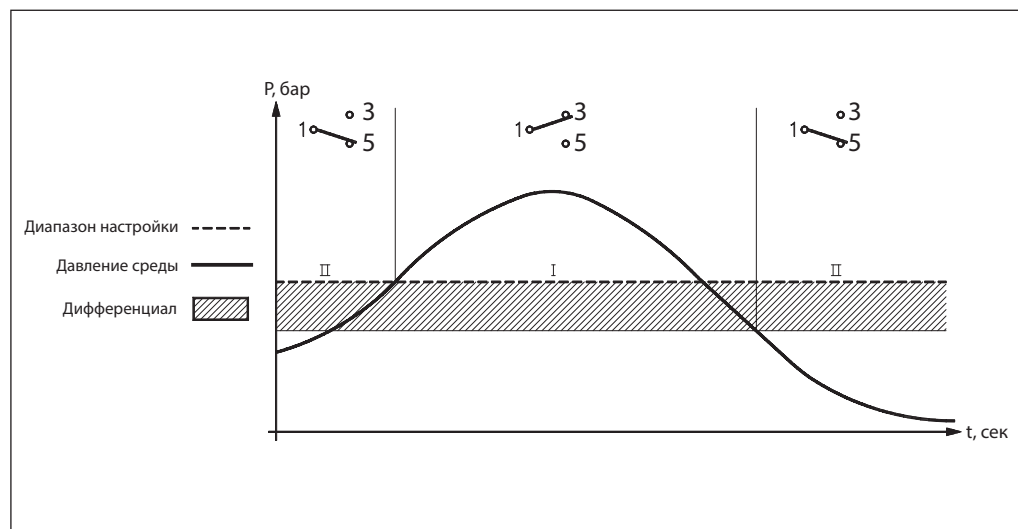
Технические характеристики

| | | |
|---|--|---|
| Диапазон настройки уставки перепада давления, бар | От 0,5 до 3,5 | |
| Заводская уставка (может быть перенастроена), бар | 1 | |
| Дифференциал (зона возврата), бар | От 0,3 до 0,5 (фиксированное значение) | |
| Максимальное рабочее давление, бар | 16,5 | |
| Рабочая среда | Вода, нейтральные жидкости | |
| Температура рабочей среды, °С | От -40 до +120 | |
| Температура окружающей среды, °С | От -20 до +70 | |
| Присоединение импульсных линий | 2 штуцера с внешней резьбой G 1/2 | |
| Контактная система | Однополюсный перекидной контакт (срабатывание на увеличение перепада давления) |  |
| Допустимая электрическая нагрузка на контактную систему | 8 А, 220 В | |
| | 16 А, 110 В | |
| Электрическое присоединение | Кабельный ввод | |
| Класс защиты | IP 20 | |
| Масса | 0,57 кг | |
| Материалы, контактирующие со средой | сильфон | Латунь |
| | присоединительный штуцер | Латунь |

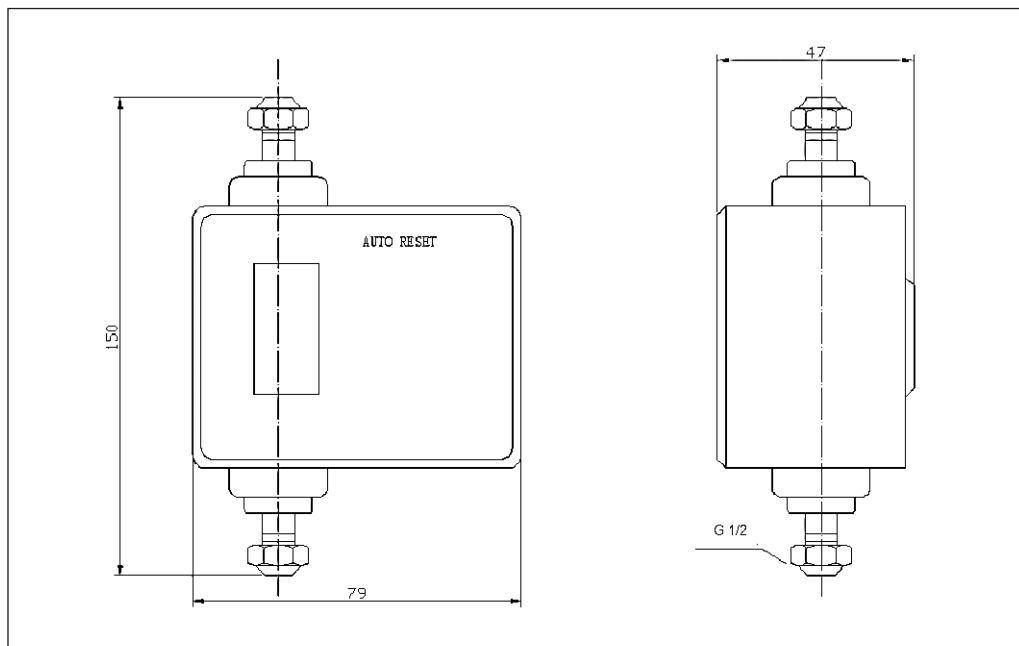
Принцип действия реле давления RT262R

Когда разность давления между контролируемыми точками увеличится до установленного на шкале значения, контакты 1–3 замкнутся, а контакты 1–5 разомкнутся.

При снижении разности давления от значения, установленного на шкале настройки, минус дифференциал контакты 1–3 размыкаются и замыкаются контакты 1–5.



Габаритные размеры



Центральный офис • Компания «Ридан»

Россия, 143581 Московская обл., г. Истра, дер. Лешково, 217.

Телефоны: +7 (495) 792-57-57 (Москва), +8 (800) 700 888 5 (регионы) • E-mail he@ridan.ru • ridan.ru

Компания «Ридан» не несет ответственности за опечатки в каталогах, брошюрах и других изданиях, а также оставляет за собой право на модернизацию своей продукции без предварительного оповещения. Это относится также к уже заказанным изделиям при условии, что такие изменения не повлекут за собой последующих корректировок уже согласованных спецификаций. Все торговые марки упомянутые в этом издании являются собственностью соответствующих компаний. «Ридан», логотип «Ридан» являются торговыми марками компании «Ридан». Все права защищены.

Преобразователь (датчик) давления MBS 1700R

Описание и область применения



Преобразователь (датчик) давления MBS 1700R предназначен для измерения давлений жидкостей и газов в промышленности.

Не предназначен для применения в сфере государственного регулирования обеспечения единства измерений.

Основные характеристики

- Выходной сигнал: 4–20 мА, 0–10 В.
- Диапазоны измерения: 0–6 бар, 0–10 бар, 0–16 бар, 0–25 бар, 0–40 бар, 0–60 бар, 0–100 бар, 0–160 бар, 0–250 бар, 0–400 бар.
- Штуцер с наружной резьбой: G ¼, G ½, M20×1,5.
- Материалы, контактирующие со средой: нержавеющая сталь AISI 316.

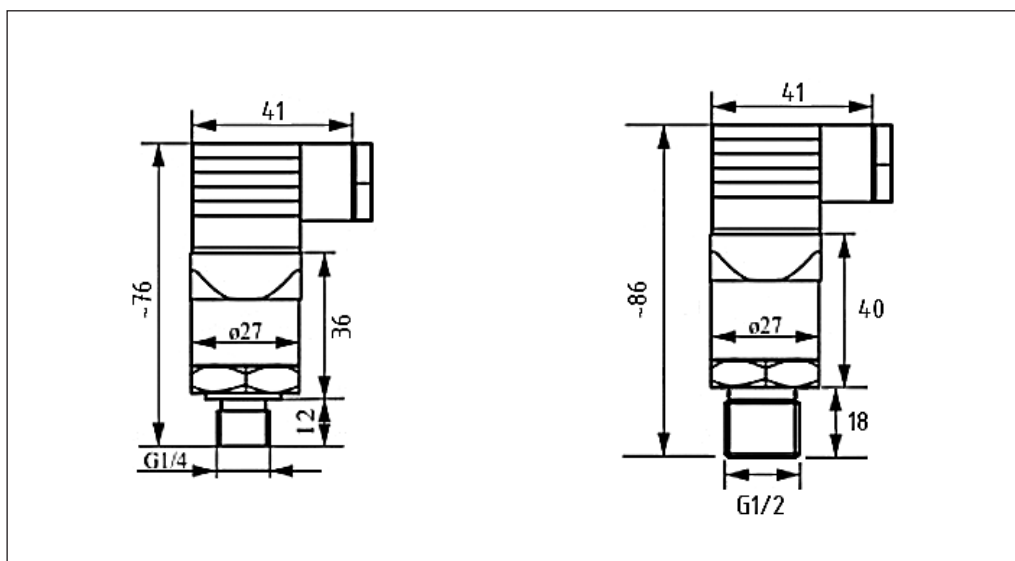
Номенклатура и коды для оформления заказа

| Диапазон измерений, бар | Присоединение давления | Выходной сигнал | Код для заказа |
|-------------------------|------------------------|-----------------|----------------|
| 0 – 6 | G ¼ | 4–20 мА | 060G6100R |
| 0 – 10 | | | 060G6101R |
| 0 – 16 | | | 060G6102R |
| 0 – 25 | | | 060G6103R |
| 0 – 40 | | | 060G6113R |
| 0 – 6 | G ½ | | 060G6104R |
| 0 – 10 | | | 060G6105R |
| 0 – 16 | | | 060G6106R |
| 0 – 25 | | | 060G6107R |
| 0 – 40 | | | 060G6114R |
| 0 – 60 | G ¼ | | 060G6108R |
| 0 – 100 | | | 060G6112R |
| 0 – 160 | | | 060G6109R |
| 0 – 250 | | | 060G6110R |
| 0 – 400 | | | 060G6111R |
| 0 – 6 | M20×1,5 | 060G3820R | |
| 0 – 10 | | 060G3821R | |
| 0 – 16 | | 060G3822R | |
| 0 – 6 | G ½ | 060G6204R | |
| 0 – 10 | | 060G6205R | |
| 0 – 16 | | 060G6206R | |
| 0 – 25 | | 060G6207R | |

Технические характеристики

| <i>Метрологические и механические характеристики</i> | |
|---|--|
| Рабочая среда | Газы и жидкости |
| Тип измеряемого давления | Избыточное |
| Диапазон измерений, бар | 0–6, ..., 0–400 |
| Диапазон рабочих температур, °С | От –20 до 85 |
| Пределы допускаемой основной приведенной погрешности | ±0,5 % диапазона измерений |
| Дополнительная погрешность на изменение температуры окружающего воздуха | ± 0,15 % диапазона измерений/10°С |
| Предельное давление перегрузки | 3-кратный диапазон измерений |
| Давление разрыва чувствительного элемента | >3-кратный диапазон измерений |
| Технологическое присоединение | G ¼, G ½, M20×1,5 |
| Материал частей, контактирующих со средой | Нержавеющая сталь AISI 316L |
| Корпус | Нержавеющая сталь AISI 316L или AISI 304 |
| Вес, кг | 0,25 |
| <i>Электрические характеристики</i> | |
| Выходной сигнал | 4–20 мА или 0–10 В |
| Напряжение питания U _{пит} , В | 24 |

Габаритные размеры



Центральный офис • Компания «Ридан»

Россия, 143581 Московская обл., г. Истра, дер. Лешково, 217.

Телефоны: +7 (495) 792-57-57 (Москва), +8 (800) 700 888 5 (регионы) • E-mail he@ridan.ru • ridan.ru

Компания «Ридан» не несет ответственности за опечатки в каталогах, брошюрах и других изданиях, а также оставляет за собой право на модернизацию своей продукции без предварительного оповещения. Это относится также к уже заказанным изделиям при условии, что такие изменения не повлекут за собой последующих корректировок уже согласованных спецификаций. Все торговые марки упомянутые в этом издании являются собственностью соответствующих компаний. «Ридан», логотип «Ридан» являются торговыми марками компании «Ридан». Все права защищены.

Подбор контроллеров ECL

| Количество контуров | Тип системы | Количество насосов | Приводы клапанов | Версия контроллера ECL |
|---------------------|-------------|-------------------------------|---------------------|------------------------|
| 1 | СО | До 2-х с ПЧ | Импульсные ARV, AMV | ECL-3R 331 |
| | | | Аналоговые ARE, AME | |
| | ГВС | До 2-х с ПЧ | Импульсные ARV, AMV | ECL-3R 317 |
| | | | Аналоговые ARE, AME | |
| 2 | СО+ГВС | До 2-х с ПЧ на каждом контуре | Импульсные ARV, AMV | ECL-3R 368 |
| | | | Аналоговые ARE, AME | |
| | | До 2-х с ПЧ на каждом контуре | Импульсные ARV, AMV | ECL-4 368 ПЧ |
| | | | Аналоговые ARE, AME | ECL-3R (331+317) |
| | СО+СО | До 2-х с ПЧ на каждом контуре | Импульсные ARV, AMV | ECL-3R 361 |
| | | | Аналоговые ARE, AME | ECL-4 361 |
| | | До 2-х с ПЧ на каждом контуре | Импульсные ARV, AMV | ECL-3R 331 |
| | | | Аналоговые ARE, AME | |

| | |
|---|--------------|
| Контроллер насосной группы | ECL-3R Pumps |
| Контроллер системы приточной вентиляции | ECL-3R AHU |
| Дополнительные датчики | ECL-3R MM |

«Ридан» — **новое имя** «Данфосс» в России

Работая с 1993 г. в составе международной группы Danfoss A/S, специалисты «Ридан» не только адаптировали лучшие технологии и практики к российским реалиям, но и разработали множество собственных продуктов и решений для строительства, инфраструктуры и промышленности. Сегодня «Ридан» — это независимая организация с двумя заводами в Московской и Нижегородской областях, уникальным портфолио и командой профессионалов.

Отсканируйте QR-код, чтобы найти аналог продукции Danfoss в линейке «Ридан»



Сервисы «Ридан» помогут **подобрать** оборудование и **рассчитать** проект



D.CAD

Плагин для проектирования и расчета систем отопления, тепло/холодоснабжения в AutoCAD



TDU Select

Подбор распределительных этажных узлов для систем отопления TDU-R Ридан



Конфигуратор БТП

для построения и расчёта тепловых схем стандартной и нестандартной конфигурации по заданным параметрам



HEX Design

Подбор пластинчатых теплообменников



community.ridan.ru

Комьюнити для ваших вопросов и общения профессионалов отрасли

