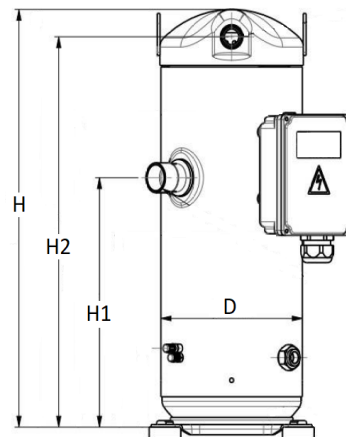


**Общие характеристики**

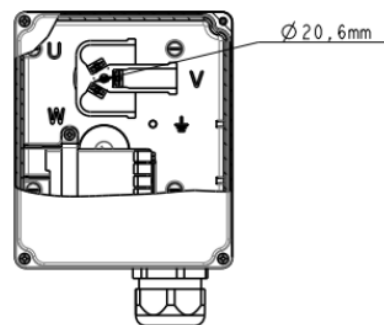
Модель	<b>RCH240C4WB7HA</b>
Кодовый номер промышленной упаковки	121R1528
Всасывающий и нагнетательный патрубки	Под пайку
Всасывающий патрубок	1"5/8 ODF
Нагнетательный патрубок	1"1/8 ODF
Смотровое стекло уровня масла	под резьбу
Штуцер для слива масла	Нет
Перепускной клапан	39,7 бар
Описываемый объём	235,6 см³/об
Объёмная производительность @ Номинальная скорость	41 м³/ч @ 2900 об/мин
Масса компрессора (с маслом)	104 кг
Тип масла	POE
Вязкость масла (40°C)	32 cSt
Заправка масла	5,5 литр
Максимальное испытательное давление на стороне низкого / высокого давления	20 бар / 43 бар
Максимальный испытательный перепад давления	39 бар
Максимальное количество пусков в час	12
Предельная заправка хладагента	13,75 кг
Применяемые хладагенты	R410A

**Размеры**


D=246 мм  
 H=671,2 мм  
 H1=400,7 мм  
 H2=664,7 мм

**Электрические характеристики**

Номинальное напряжение	380-420В/3/50Гц-460В/3/60Гц
Диапазон напряжения	342-462В/50Гц-414-506В/60Гц
Сопротивление обмоток между фазами 1-2 +/-7% при 25°C	0,46 Ом
Сопротивление обмоток между фазами 1-3 +/-7% при 25°C	0,46 Ом
Сопротивление обмоток между фазами 2-3 +/-7% при 25°C	0,46 Ом
Номинальный ток (RLA)	33,6 А
Максимальный рабочий ток	45 А
Ток при заторможенном роторе (LRA)	266 А
Защита электродвигателя	Внутренняя защита от перегрузки

**Клеммная коробка**


IP 54

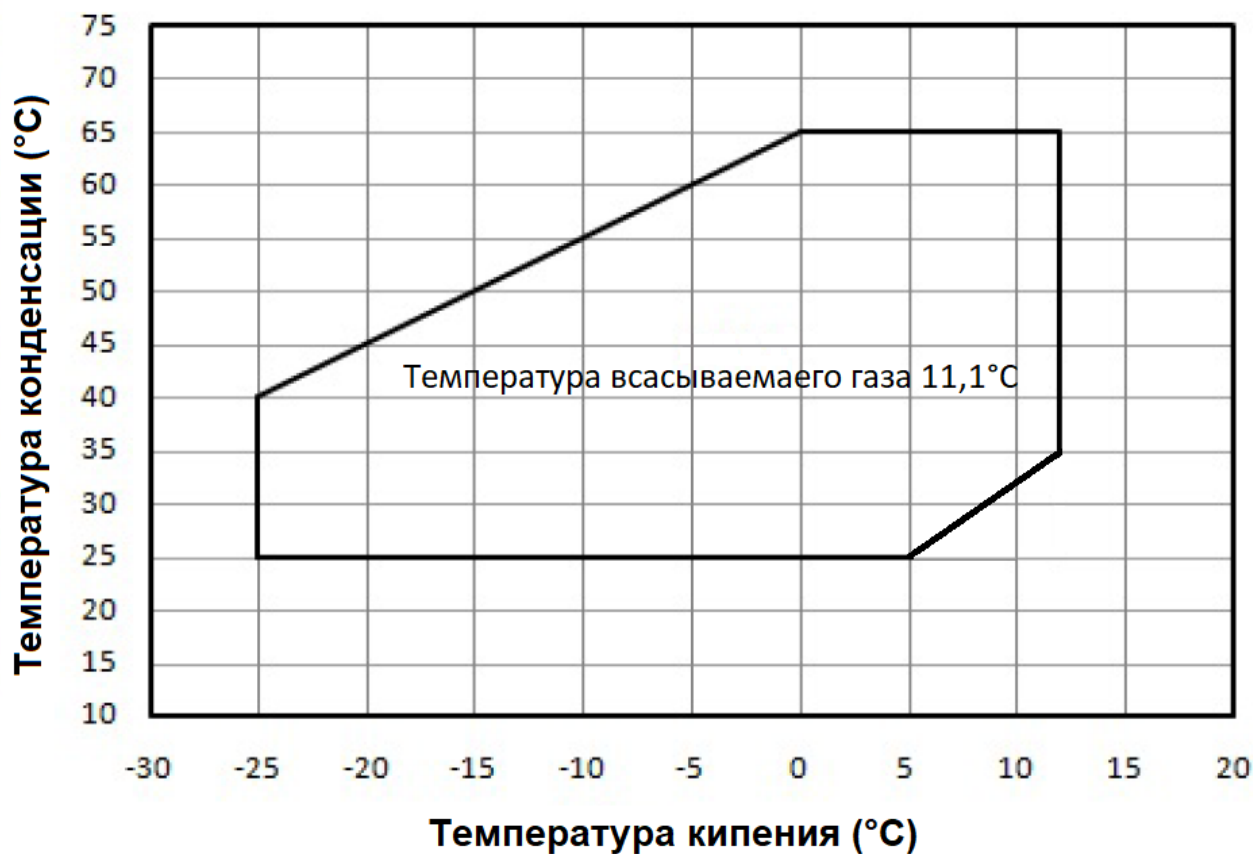
**Рекомендуемый момент затягивания при монтаже**

Накидная гайка или клапан Rotolock, всасывающий патрубок	0 Нм
Накидная гайка или клапан Rotolock, нагнетательный патрубок	0 Нм
Смотровое стекло уровня масла	40-50 Нм
Электрические соединения / Заземление	2-3 Нм

**Детали, поставляемые с компрессором**

Монтажный комплект с резиновыми прокладками и установочными втулками
Начальная заправка масла

## R410A



## Технические характеристики при 50 Гц, стандартные условия EN 12900

R410A

Холодопроизводительность, кВт

T <sub>c</sub> \T <sub>e</sub>	-25	-20	-15	-10	-5	0	5	10	12,5
25	23,65	28,3	33,88	40,49	48,2	57,09	67,24		
30	22,4	27,26	33,05	39,84	47,71	56,74	67,01		
35	20,97	25,92	31,77	38,61	46,51	55,55	65,81	77,38	83,67
40	19,42	24,33	30,12	36,87	44,67	53,59	63,71	75,12	81,32
45		22,55	28,15	34,69	42,25	50,92	60,77	71,88	77,94
50			25,93	32,13	39,33	47,61	57,06	67,75	73,59
55				29,25	35,95	43,72	52,64	62,78	68,33
60					32,2	39,32	47,57	57,03	62,23
65						34,48	41,94	50,57	55,36

Потребляемая мощность, кВт

T <sub>c</sub> \T <sub>e</sub>	-25	-20	-15	-10	-5	0	5	10	12,5
25	9,53	9,38	9,31	9,36	9,55	9,93	10,51		
30	10,79	10,68	10,61	10,61	10,72	10,98	11,4		
35	12,02	11,98	11,94	11,94	12	12,16	12,46	12,92	13,22
40	13,26	13,32	13,34	13,36	13,4	13,51	13,71	14,03	14,25
45		14,71	14,83	14,89	14,95	15,03	15,17	15,39	15,54
50			16,43	16,58	16,68	16,77	16,87	17,01	17,11
55				18,43	18,61	18,73	18,83	18,93	18,99
60					20,76	20,95	21,07	21,17	21,21
65						23,45	23,63	23,74	23,78

 T<sub>e</sub>: температура кипения в точке росы

 T<sub>c</sub>: температура конденсации в точке росы

Условия испытания: Перегрев = 10 К, Переохлаждение = 0 К

## Технические характеристики при 50 Гц, стандартные условия EN 12900

R410A

Потребляемый ток, А

Tc\Te	-25	-20	-15	-10	-5	0	5	10	12,5
25	20,1	20,32	20,47	20,57	20,63	20,67	20,7		
30	21,54	21,81	22,01	22,13	22,2	22,24	22,26		
35	23,14	23,47	23,71	23,87	23,97	24,02	24,03	24,03	24,03
40	24,92	25,33	25,63	25,84	25,97	26,04	26,06	26,05	26,04
45		27,41	27,78	28,05	28,22	28,32	28,37	28,37	28,36
50			30,19	30,53	30,77	30,91	30,99	31,01	31
55				33,32	33,63	33,83	33,95	34	34
60					36,83	37,1	37,28	37,37	37,39
65						40,76	41	41,15	41,19

Массовый расход, кг/ч

Tc\Te	-25	-20	-15	-10	-5	0	5	10	12,5
25	504,32	613,61	739,36	884,05	1050,11	1240,03	1456,24		
30	481,44	592,51	720,48	867,8	1036,94	1230,35	1450,5		
35	453,91	566,13	695,67	845	1016,57	1212,85	1436,29	1689,36	1827,77
40	422,34	535,06	665,54	816,23	989,6	1188,1	1414,2	1670,36	1810,47
45		499,91	630,69	782,11	956,64	1156,73	1384,85	1643,45	1784,95
50			591,72	743,23	918,28	1119,33	1348,82	1609,24	1751,81
55				700,2	875,13	1076,49	1306,73	1568,32	1711,64
60					827,79	1028,82	1259,17	1521,3	1665,04
65						976,93	1206,75	1468,77	1612,63

Te: температура кипения в точке росы

Tc: температура конденсации в точке росы

Условия испытания: Перегрев = 10 К, Переохлаждение = 0 К