

**ПАСПОРТ**

Клапан регулятора температуры, Тип ORV, Модификация 32 DIN

**Код материала: 148H3361R**



Соответствие продукции подтверждено в рамках Евразийского экономического союза.



**Дата редакции: 09.08.2023**

## **1. Сведения об изделии**

### **1.1. Наименование и тип**

Корпус клапана регулятора температуры масла типа ORV.

### **1.2 Изготовитель**

"Changzhou AMG Refrigeration Equipment Co., Ltd." Furong Industry Zone, Hengshanqiao Town, Wujin District, Changzhou City, Jiangsu Province, Китай

### **1.3 Продавец**

ООО "Ридан Трейд", 143581, Российская Федерация, Московская область, город Истра, деревня Лешково, д. 217, помещ.А2.142С, тел. (495) 792-57-57.

### **1.4 Дата изготовления**

Дата изготовления указана на корпусе в формате [ММ/YYYY], где ММ месяц изготовления, YYYY год изготовления.

### **1.5 Заводской номер**

Заводской номер изделия указан на маркировочной этикетке.

## **2. Назначение изделия**

### **2.1 Назначение**

Клапан регулятора температуры масла типа ORV, Модификация 32 DIN (далее - "клапан ORV", "изделие") — это трехходовой клапан, предназначенный для поддержания постоянной температуры масла в газовых компрессорах (например, винтового или роторного типа) путем смешивания потоков горячего и холодного масла. Корпус должен снабжаться термостатическим элементом, который заказывается отдельно.

Изделие удовлетворяет всем требованиям, предъявляемым к промышленным холодильным установкам.

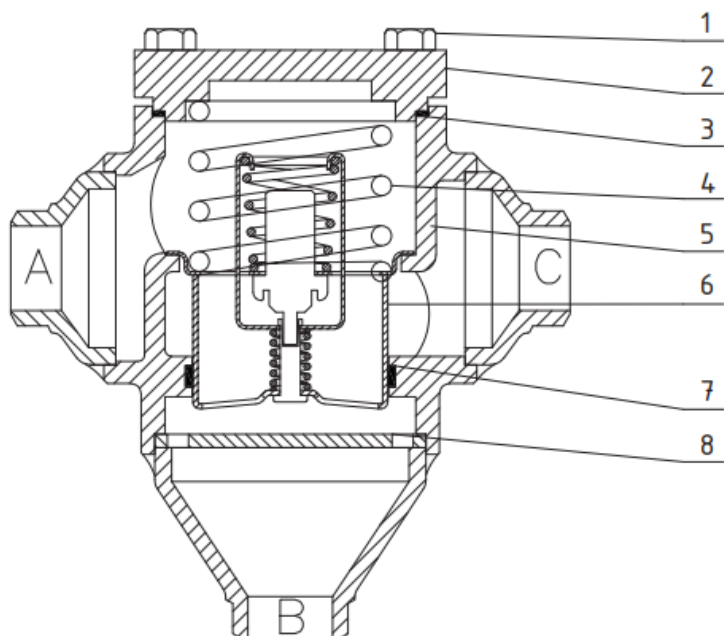
### **2.2 Климатическое исполнение**

Изделие предназначены для работы во всех макроклиматических районах на суше (О) и на море (ОМ), кроме макроклиматического района с очень холодным климатом (с температурой окружающей среды до минус 60°C). Категории размещения 1 по ГОСТ 15150.

### **2.3 Область применения**

Промышленные холодильные установки.

### **2.4 Конструкция**

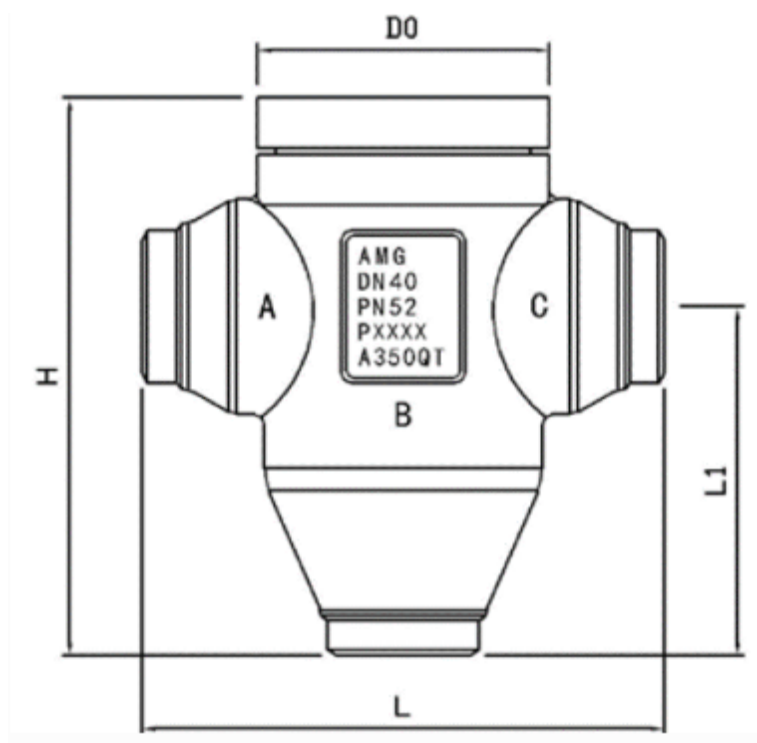


Позиция	Деталь	Материал
1	Болты	Нерж. сталь А2-70
2	Крышка корпуса	Сталь LLC
3	Плоское уплотнение	AFM34
4	Пружина	Сталь
5	Корпус	Сталь LLC
6	Термостатический элемент (заказывается отдельно)	Нерж. сталь
7	Уплотнение	Тефлон (PTFE) + сталь
8	Посадочное место термостата	Сталь

### 3. Технические параметры

Технические характеристики

Рабочая среда	Холодильные масла, R717 (NH <sub>3</sub> ) и R744 (CO <sub>2</sub> ), ГХФУ и ГФУ - хладагенты. (Газы и жидкости, 1 и 2 группы опасности)
Номинальный диаметр (DN), мм	32
Номинальное давление (PN), бар	52
Присоединение к трубопроводу	Под сварку встык DIN
Размер, мм (дюйм)	32
Минимальная рабочая температура, °C	-10
Допустимая рабочая температура, °C	+85



#### Дополнительные технические характеристики

L, мм	165
H, мм	181
B, мм	110
E, мм	95
Масса, не более, кг	4,5

#### Показатели надёжности

Показатель надёжности	Наименование показателя (для арматуры, отказ которой может быть критическим/не является критическим)	Размерность
Показатель безопасности	Средняя наработка на отказ или средняя наработка до отказа	50 000 часов
Показатели долговечности	Средний полный срок службы (до списания) и (или) средний срок службы до капитального ремонта	10 лет
	Средний полный ресурс (до списания) и (или) средний ресурс до капитального ремонта	50 000 часов
Показатели сохраняемости	Средний срок хранения	3 года

Показатель ремонтпригодности	Среднее время на восстановление работоспособного состояния или средняя оперативная продолжительность планового ремонта	2 часа
	Средняя трудоемкость работ по восстановлению работоспособного состояния или средняя оперативная трудоемкость планового ремонта	2 часа

Наименование показателя		Размерность
Назначенные показатели	Назначенный ресурс	50 000 часов
	Назначенный срок службы	10 лет
	Назначенный срок хранения	3 года
Показатели безотказности	Вероятность безотказной работы в течение назначенного ресурса, по отношению к критическим отказам (к критическому отказу)	-
	Коэффициент оперативной готовности (для арматуры, работающей в режиме ожидания)	-

#### 4. Комплектность

В комплект поставки входят:

- клапан Модификация 32 DIN
- упаковка;
- паспорт (предоставляется по запросу в электронной форме);
- руководство по эксплуатации (предоставляется по запросу в электронном виде).

#### 5. Утилизация

Утилизация изделия производится в соответствии с установленным на предприятии порядком (переплавка, захоронение, перепродажа), составленным в соответствии с Законами РФ № 96-ФЗ «Об охране атмосферного воздуха», № 89-ФЗ «Об отходах производства и потребления», № 52-ФЗ «О санитарно-эпидемиологическом благополучии населения», а также другими российскими и региональными нормами, актами, правилами, распоряжениями и т.д., принятыми во исполнение указанных законов.

#### 6. Приемка и испытания

Продукция, указанная в данном паспорте, изготовлена, испытана и принята в соответствии с действующей технической документацией фирмы-изготовителя: «Changzhou AMG Refrigeration Equipment Co., Ltd.»



## 7. Сертификация

	<p>Соответствие корпусов клапанов регуляторов температуры типа ORV подтверждено в форме принятия деклараций о соответствии, оформленных по Единой форме.</p> <p>Имеются декларации о соответствии ЕАЭС N RU Д-CN.PA03.B.25786/23, срок действия с 17.04.2023 по 16.04.2028; ЕАЭС N RU Д-CN.PA01.B.82624/23, срок действия с 15.02.2023 по 14.02.2028.</p>
--	---

## 8. Гарантийные обязательства

Изготовитель/продавец гарантирует соответствие клапанов техническим требованиям при соблюдении потребителем условий транспортирования, хранения и эксплуатации.

Гарантийный срок эксплуатации и хранения клапанов составляет - 12 месяцев с даты продажи, указанной в транспортных документах, или 18 месяцев с даты производства.

Срок службы клапанов при соблюдении рабочих диапазонов согласно паспорту/инструкции по эксплуатации и проведении необходимых сервисных работ – 10 лет с даты продажи, указанной в транспортных документах.