

РУКОВОДСТВО ПО ЭКСПЛУАТАЦИИ

Электронный терморегулятор/метеостанция, Тип ДЕВИ Meteo 850R, Модификация ДЕВИ Meteo 850RG (с датчиком кровли и датчиком грунта). Для управления системой антиобледенения кровли или площадки

Код материала: 140F1085R

1. Сведения об изделии
2. Назначение изделия
3. Описание и работа
4. Указания по монтажу и наладке
5. Использование по назначению
6. Техническое обслуживание
7. Текущий ремонт
8. Транспортирование и хранение
9. Утилизация
10. Комплектность
11. Список комплектующих и запасных частей



Дата редакции: 21.02.2023

1. Сведения об изделии

1.1. Наименование и тип

Электронный терморегулятор с торговой маркой ДЕВИ тип ДЕВИ Meteo 850R, модификация ДЕВИ Meteo 850RG (с датчиком кровли и датчиком грунта) - это программируемый терморегулятор/метеостанция (далее по тексту - терморегулятор ДЕВИ Meteo 850RG).

1.2. Изготовитель

ООО "Ридан", 143581, Российская Федерация, Московская область, город Истра, деревня Лешково, д. 217, тел. +7 495 792 5757.

Адрес места осуществления деятельности: 143581, Российская Федерация, Московская область, город Истра, деревня Лешково, д. 217.

1.3. Продавец

ООО "Ридан", 143581, Российская Федерация, Московская область, город Истра, деревня Лешково, д. 217, тел. +7 495 792 5757, 8 800 700 8885.

1.4. Дата изготовления

Дата изготовления указана:

- На стикере, расположенном на корпусе прибора;
- На этикетке упаковочной коробки.

2. Назначение изделия

Терморегулятор ДЕВИ Meteo 850RG представляет собой электронный прибор, предназначенный для управления системами кабельного обогрева на кровлях и открытых площадках.

Терморегулятор поставляется в комплекте с датчиком температуры наружного воздуха. Дополнительно можно приобрести датчик кровли ДЕВИ Roof 850RG (для контроля наличия влаги в водостоках и на элементах кровли) или датчик грунта ДЕВИ Ground 850RG (для контроля наличия влаги на поверхности открытых площадок).

Терморегулятор может управлять только одной зоной обогрева: или обогрев площадки, или обогрев кровли. К терморегулятору помимо датчика температуры наружного воздуха возможно подключить только один датчик: или датчик кровли, или датчик грунта.

Комбинация терморегулятора и датчиков кровли или грунта позволяет эффективно и экономично управлять кабельными системами обогрева. Датчики температуры, кровли/грунта контролируют температуру окружающей среды и определяют наличие и вид атмосферных осадков. Встроенный микропроцессор обрабатывает информацию, получаемую от датчика температуры окружающего воздуха и датчика кровли (или грунта), контролирующего атмосферные осадки (лёгкий снег, тяжёлый, мокрый снег, изморозь, дождь или "ледяной дождь"), а также состояние обогреваемых участков кровли с водосточной системой (или площадки). Правильная настройка параметров управления позволяет включать систему кабельного обогрева в автоматическом режиме только тогда и на такой временной период, когда это действительно необходимо. В результате достигается высокая эффективность и экономичность работы противообледенительной системы (или "системы снеготаяния"). Описанный принцип управления позволяет экономить до 75% электроэнергии по сравнению с системами, использующими только информацию о температуре. При этом сохраняется высокая эффективность работы антиобледенительных систем.

Терморегулятор устанавливается в шкаф управления на рейку DIN.

Подключение терморегулятора и настройку всех необходимых параметров производит организация, осуществляющая монтаж.

Терморегуляторы типа ДЕВИ Meteo 850R (в том числе модификация ДЕВИ Meteo 850RG) изготовлены в соответствии с ТУ 26.51.70-073-13373375-2022

3. Описание и работа

Конструкция и органы управления терморегулятора

Терморегулятор/метеостанция ДЕВИ Meteo 850RG выполнен в виде аппарата, предназначенного для установки в электрощит на рейку DIN (4 модуля). Питание прибора осуществляется от промышленной сети переменного тока 230 В. На электронную схему управления подаётся напряжение постоянного тока от встроенного блока питания. На передней панели имеется дисплей и кнопка управления "Энкодер". Корпус выполнен из ударопрочной пластмассы серого цвета. Внешние электроцепи подсоединяются к терморегулятору через клеммные колодки, расположенные в нижней и верхней

частях корпуса прибора.



Дисплей, отображающий информацию, расположен в левой части передней панели. Справа от него находится энкодер - кнопка, при помощи которой производится управление работой терморегулятора/метеостанции. Нажатие на энкодер и его вращение влево-вправо обеспечивает удобное эргономичное управление. В рабочем режиме на экране отображается информация о параметрах настройки и текущем состоянии антиобледенительной системы кровли/площадки. Слева от экрана расположен светодиод, сигнализирующий о режиме работы:

- непрерывное свечение – нагревательный контур включён;
- периодические вспышки – аварийный режим (неисправность или обрыв контрольной электроцепи какого-либо из датчиков); в этом режиме сеть нагревательных кабелей, а также датчик влажности (кровли или площадки) отключены.

Принцип действия терморегулятора

На экране терморегулятора отображается информация о параметрах настройки и текущем состоянии системы снеготаяния. Настройка параметров производится при помощи экранного меню. Подробное описание параметров и работы с меню прибора приведено в разделе настоящего руководства "Управление параметрами".

Вид главного экрана в рабочем режиме работы:



Расшифровка отображаемой информации:

- 1 – текущая температура в рабочем диапазоне (датчик температуры)
- 2 – текущая влажность в рабочем диапазоне (датчик влажности)
- 3 – подано питание на греющий контур
- 4 – показания датчика температуры
- 5 – дополнительная информация
- 6 – показания датчика влажности (кровли или грунта)

Температура воздуха измеряется датчиком температуры. При попадании температуры воздуха в установленный пользователем диапазон на главном экране появляется индикатор «Температура» (1). Если датчик кровли обнаруживает осадки, которые характеризуются уровнем влажности большим, чем значение настраиваемого порога чувствительности (в процентах), то появляется индикатор «Осадки» (2). При срабатывании обоих условий появляется индикатор «Обогрев» (3), и на нагревательные кабели подаётся питание. Текущий режим работы отображается в нижней строке экрана (5). "НАГРЕВ" означает, что на нагревательные кабели подано питание.

Режим Площадка

Температура воздуха измеряется датчиком температуры. Если измеренная температура воздуха находится в заданном настройками диапазоне (рекомендуемые значения диапазона +3...-12 °С), включаются индикатор «Температура» (1) и подогрев датчика грунта. При попадании осадков на поверхность датчика грунта вне заданного диапазона температуры включается индикатор «Осадки» (2), но включения системы кабельного обогрева не происходит. При попадании осадков на поверхность датчика грунта в заданном диапазоне температуры (влажность на поверхности датчика грунта превышает заданное значение в настройке «Осадки»), выключается подогрев датчика грунта и включается система кабельного обогрева, появляются символ подачи питания на греющие кабели (3) и надпись «Нагрев» (6). Первые 30 минут работы системы температура поверхности может отличаться от реальных значений, далее показания должны выравниваться. Встроенный в датчик грунта датчик температуры позволяет в реальном времени отслеживать температуру обогреваемой поверхности. При достижении заданной температуры поверхности, значение которой не рекомендуется устанавливать более 6 °С, происходит включение режима «Догрев». Режим «Догрев» позволяет полностью очистить площадку ото льда или снега и сопроводить талую воду до дренажной системы. Текущий режим работы отображается справа в средней строке экрана (5).

Режим Кровля

Температура воздуха измеряется датчиком температуры. При попадании температуры воздуха установленный с помощью нижней и верхней границ диапазон включается индикатор «Температура» (1). Если датчик кровли обнаруживает осадки с уровнем выше установленного порога, включается индикатор «Осадки» (2). При выполнении обоих условий включается индикатор «Нагрев» (3), и подается питание на греющий контур. Текущий режим работы отображается в нижней строке экрана (5).



Если датчик отключен/неисправен, то рядом с его символом появляется символ «!» и высвечивается соответствующая надпись: на рисунке справа показан случай, когда от датчика температуры не поступает сигнал на микропроцессор терморегулятора. Сообщение "ОБРЫВ темп." (6) означает наличие обрыва в контрольной цепи датчика температуры или сопротивление датчика температуры имеет недопустимо большое значение.

Аналогично система самоконтроля прибора показывает неисправность датчика кровли или датчика грунта. Например, сообщение "ОБРЫВ осад." и восклицательный знак «!» рядом с символом "снежинка" означает, что неисправен датчик кровли или грунта.

Если измеренная температура выходит за пределы установленного рабочего диапазона, и/или влажность осадков оказывается ниже установленного значения чувствительности к влаге, то система электрообогрева перейдет в режим догрева. Длительность этого режима задается в меню. После истечения времени догрева питание нагревательных кабелей отключается.

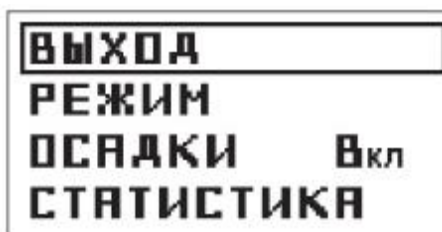
В меню предусмотрен режим тестирования, в котором проверяется состояние датчиков и выполнение команд (см. таблицу "Структура меню" в настоящем разделе "Описание и работа").

Датчик температуры и датчик кровли, каждый по отдельности, могут быть отключены для тестирования включения АОС. Для проверки факта включения АОС отключите оба датчика в меню (см. "Структура меню" в разделе Указания по монтажу и наладке).

Для выхода из аварийного режима (после устранения причины аварии) кратковременно отключите и снова подключите питание терморегулятора.

Управление параметрами

Настройка параметров метеостанции производится с помощью экранного меню. Работа с меню осуществляется с помощью кнопки управления "энкодер". В нормальном режиме дисплей отображает главный экран. Для перехода в режим "Меню" необходимо повернуть кнопку «Вправо» (т.е. по часовой стрелке):



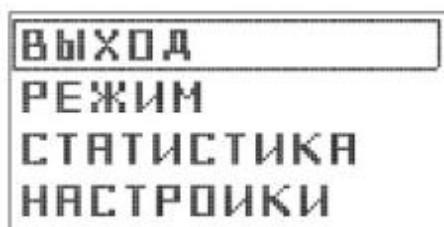
В режиме "Меню" на дисплее отображаются соответствующие разделы и параметры. Меню имеет древовидную структуру (его полное описание представлено ниже в таблице «Структура меню»). По прошествии 1 минуты (если на панели ничего не нажималось) происходит возврат к главному экрану.

Если в процессе работы с меню были сделаны изменения параметров, то после выхода из режима настройки происходит перезапуск модуля управления.

Навигация по меню осуществляется с помощью энкодера вращением вправо-влево. Нажатие на энкодер вызывает переход внутрь раздела или активирует режим изменения значения параметра. Повторное нажатие завершает режим редактирования.

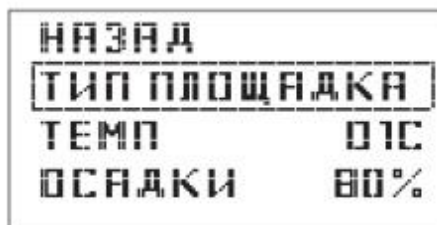
Для возврата к предыдущему пункту меню нужно повернуть энкодер против часовой стрелки (вернуться в списке меню на один пункт «назад») и нажать на кнопку энкодера.

Режим меню, переход на внутренний уровень:



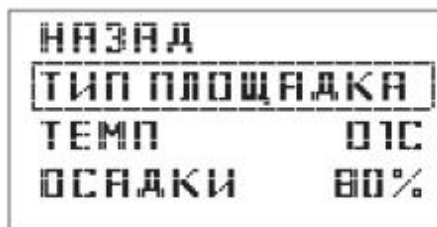
Меню может содержать группы параметров (разделы, см. рис. слева) или сами параметры (см. рис. справа).

Разделы могут содержать другие подразделы или группы параметров;



Войдите в основное меню, нажав или прокрутив энкодер, зайдите во вкладку РЕЖИМ.

Выберите один из режимов - ПЛОЩАДКА или КРОВЛЯ:



Рекомендуемые значения для режима «Кровля»:

Т_{мин} — минимальная температура включения: рекомендуемое значение -7 °С. При возникновении теплопотерь на кровле данное значение можно уменьшить. Напротив, если на кровле не образуется наледь при указанной температуре, значение можно увеличить — это позволит дополнительно сэкономить электроэнергию.

Т_{макс} — максимальная температура выключения, рекомендуемое значение +3 °С.

Влажность — 40 %.

ДОГРЕВ — 60 мин. При возникновении нештатной ситуации (невозможно корректно установить датчик кровли), его можно отключить и работать только по диапазону температур.

Рекомендуемые значения для режима Площадка:

ТЕМП — температура площадки, рекомендуемое значение +4°C.

ОСАДКИ — 30 %.

ДОГРЕВ — 100 мин.

ДАТЧИК — ограничение работы кабельной системы обогрева, при которой работа системы является нецелесообразной: -12 °С. **ГИСТЕР** — гистерезис — разница между показаниями включения и отключения датчика по умолчанию: 0,5 %

Примеры перехода/изменения параметра меню

Режим меню, выбор параметра:

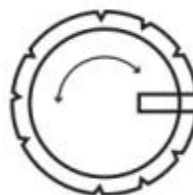
ВЫХОД	
Т _{МИН}	-10С
Т _{МАКС}	0ЭС
ОСАДКИ	65%



ВЫХОД	
Т _{МИН}	-10С
Т _{МАКС}	0ЭС
ОСАДКИ	65%

Переход в режим редактирования значения параметра:

ВЫХОД	
Т _{МИН}	-10С
Т _{МАКС}	0ЭС
ОСАДКИ	65%



НАЗАД	
Т _{МИН}	10С
Т _{МАКС}	0ЭС
ОСАДКИ	65%

Изменение значение параметра:

НАЗАД	
Т _{МИН}	10С
Т _{МАКС}	0ЭС
ОСАДКИ	65%



НАЗАД	
Т _{МИН}	10С
Т _{МАКС}	0ЭС
ОСАДКИ	65%

В этом режиме можно изменить значение параметра вращением энкодера вправо-влево, устанавливая большее или меньшее значение параметра. Для выхода из режима редактирования необходимо нажать энкодер.

Структура меню

Режим/Параметры	Описание
ТИП Кровля	Выбор режима работы терморегулятора
T _{мин}	Мин. температура для отключения обогрева, °C
T _{макс}	Макс. температура для отключения обогрева, °C
Догрев	Время догрева, мин. от 0 до 120 мин.
Осадки	Чувствительность датчика кровли, относительная величина в %, где 10% — макс. чувствительность, 90% — минимальная
Прогр.	Прогрев, мин.
Режим/Параметры	Описание
ТИП Площадка	Выбор режима работы терморегулятора
Температура	Температура поверхности обогреваемой площади
Догрев	Время догрева, мин. от 0 до 120 мин.
Датчик	Температура воздуха от 0...-15 °C. До заданного значения будет производиться работа системы
Гистер	Гистерезис — разница между показаниями включения и отключения датчика: по умолчанию 0,5 %
Статистика	Описание
Часы	Показывает общее время работы системы
Сброс	Сброс показаний «да»/«нет»
Калибровка	Описание
ТЕМП/ОСАД	Калибровочные коэффициенты датчиков, задаются производителем или сервисной службой
Тест	ВКЛ/ВЫКЛ позволяет принудительно запустить систему на период в 30 минут, далее на экране появится отсчет времени, после чего терморегулятор перейдет в обычный режим
ВЫКЛ ЭКР	Скринсейвер экрана (переход в режим ожидания) 1-20 мин.
СБРОС	ДА/НЕТ — возврат к заводским установкам

Технические характеристики

Рабочее напряжение	230 В переменного тока, ±10 %, 50 Гц
Энергопотребление	Максимум 4 ВА
Главное реле (обогрев)	Максимум 10 А/230 В, однополюсный потенциальный контакт
Диапазон регулирования максимальной температуры	От -20 до 30 °C
Диапазон регулирования минимальной температуры	От -20 до 30 °C
Диапазон чувствительности датчика кровли	От «10 %» (макс. чувствительность) до «90 %» (мин. чувствительность)
Режим догрева (постпрогрев)	От 0 до 120 минут
Реле предупреждающего сигнала	Макс. 5 А, 230 В, 50 Гц, однополюсный сухой контакт
Установка	На DIN-рейку в соответствии с DIN EN 50022-35
Соответствие безопасности низковольтного оборудования	Абзац 2 п. 2 ст. 7 ТР ТС 004/2011
Электромагнитная совместимость технических средств	Абзац 2 п. 2 ст. 7 ТР ТС 020/2011

Технические условия	ТУ 3430-002-29008175-2016
Сечение подключаемого кабеля	Максимум 2,5 мм ²
Класс защиты от поражения электрическим током	II (двойная изоляция)

Корпус терморегулятора

Рабочий диапазон температуры окружающей среды	От -40 до 60 °С
Класс защиты	IP 68
Масса прибора	250 г
Габариты	90,2 x 71,0 x 70,9 мм

4. Указания по монтажу и наладке

Подготовка к монтажу

Прежде, чем приступать к монтажу, необходимо проверить комплектность и внимательно изучить имеющуюся инструкцию. В электрощите следует предусмотреть место на DIN-рейке для монтажа терморегулятора/метеостанции ДЕВИ Meteo 850RG (4 модуля) и защитного автоматического выключателя (1 модуль), устанавливаемого в цепи питания терморегулятора.

Монтаж терморегулятора

Установка терморегулятора



Установка прибора производится только квалифицированными электриками!

Неточности и ошибки при установке могут вызвать повреждение терморегулятора.

Производитель не несет ответственности за неисправности, вызванные неправильной установкой и эксплуатацией.

При установке электронного терморегулятора ДЕВИ Meteo 850RG необходимо соблюдать следующие положения и ограничения:

1. При прямом включении нагрузки (нагревательного кабеля) номинальный ток защитного автомата не должен превышать 10 А. При включении через контактор рекомендуется установить защитный автомат с номинальным током 6 А.
2. Терморегулятор может нормально работать в температурном диапазоне от 0°С до +50°С.
3. ДЕВИ Meteo 850RG имеет класс защиты IP20, т. е. не имеет водозащищённого исполнения.
4. При подключении ДЕВИ Meteo 850RG необходимо соблюдать действующие правила по электробезопасности.
5. Не превышайте максимально допустимую мощность, которую можно передать от источника питания к датчикам.

Техника безопасности при монтаже и эксплуатации терморегулятора

-Перед тем, как выполнить работы по настройке прибора, необходимо отключить электропитание.

-Установка прибора может быть осуществлена только квалифицированными специалистами,

имеющими соответствующие разрешения и допуск.

-Подключение внешних сетей должно быть выполнено в соответствии с принципиальными электросхемами, приведёнными в "Руководстве по эксплуатации" (имеется в комплекте поставки прибора).

-Прибор рассчитан на работу с подсоединением только к закреплённым и изолированным кабелям.

-Кабель датчика кровли и клеммы реле сигнализации находятся под сетевым напряжением.

Необходимо соблюдать все нормы безопасности при работе с электроприборами.

-Для избежания возникновения помех, кабели датчиков прибора запрещается прокладывать с проводами других устройств.

-При некорректной работе прибора, в первую очередь нужно проверить все соединения, а также наличие напряжения в сети.

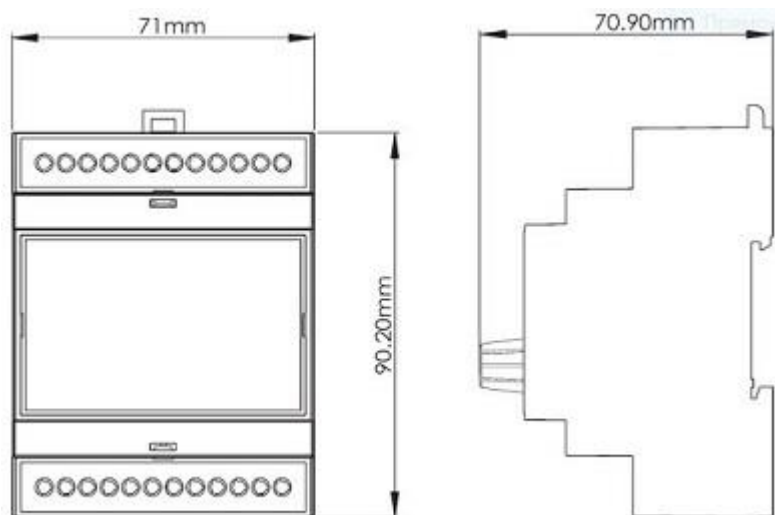
Установка и габариты корпуса терморегулятора

Прибор предназначен для установки на DIN-рейку (DIN EN 50022-35) в щиток управления.

Автоматический выключатель и контактор можно расположить на DIN-рейке в непосредственной близости с модулем управления. Модуль должен быть установлен вдали от сильных источников тепла.

Установка модуля должна исключать попадания на него влаги.

Габаритные размеры корпуса терморегулятора:

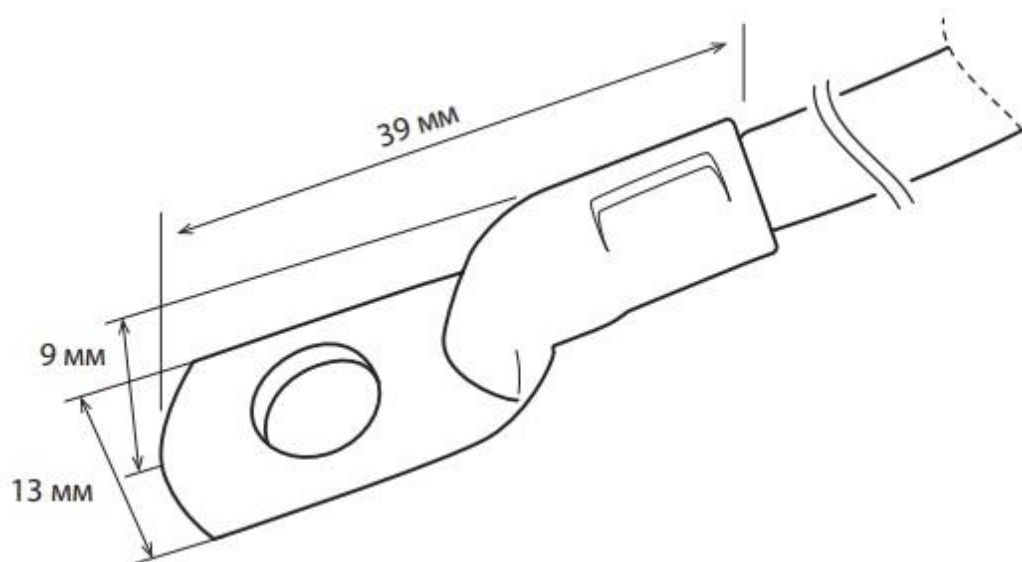


Установка и габаритные размеры датчика температуры

Правильное расположение датчика температуры обеспечивает корректную работу терморегулятора в целом. Он не должен находиться под воздействием прямых солнечных лучей. Установку лучше произвести на северной стороне здания и исключить воздействие сторонних источников тепла (нельзя устанавливать над дверями, окнами, в непосредственной близости к лампам и прожекторам).

В силу особенности конструктивного исполнения (в виде клеммы) крепление датчика предполагается осуществлять при помощи самореза или винта. При этом надо учитывать, что датчик будет плотно прижат к поверхности, на которую он закреплён, и будет «считывать» температуру этой поверхности. Поэтому при таком способе крепления необходимо предусматривать тепловую развязку датчика от поверхности (например, с помощью прокладки из пластика или другого материала с плохой теплопроводностью), на которой он закреплён. Соединительный кабель датчика можно удлинить до 100 м при помощи двухпроводного экранированного кабеля сечением не менее $2 \times 1,5 \text{ мм}^2$.

Внешний вид и габаритные размеры датчика температуры:



Технические характеристики датчика температуры:

Тип датчика	Терморезистор NTC 10кОм, штатный вывод: экранированный кабель 2x0,75мм ² длиной 1 м
Класс защиты	IP 68
Удлинительный кабель датчика	2x0,75 мм ² ; удлинение до 100 м макс. (кабель не включён в комплект поставки)
Диапазон рабочей температуры	От -30 °С до +110 °С

Установка и габаритные размеры датчика кровли (он же - датчик влаги) ДЕВИ Roof 850RG

Датчик кровли ДЕВИ Roof 850RG устанавливается в водосточных желобах, водосточных трубах и т.п. Он служит для определения влажности и используется в сочетании с наружным датчиком температуры. Датчик должен устанавливаться в водосточном желобе или водосточной трубе на солнечной стороне здания. Датчик следует монтировать в местах, где часто возникает талая вода (например, в ендову, нижнюю точку жёлоба, приёмную воронку водосточной трубы). Прокладка соединительного кабеля датчика должна быть выполнена с соблюдением определенных правил. Кабель нельзя прокладывать параллельно кабелям питания, поскольку электрические помехи могут вызвать искажение сигнала датчика.

Продуманная и удачная установка датчика кровли обеспечивает эффективную и корректную работу системы снеготаяния кровли. Греющий кабель и датчик влаги, управляются одним модулем и должны быть расположены рядом с друг другом, на одном элементе жёлоба.

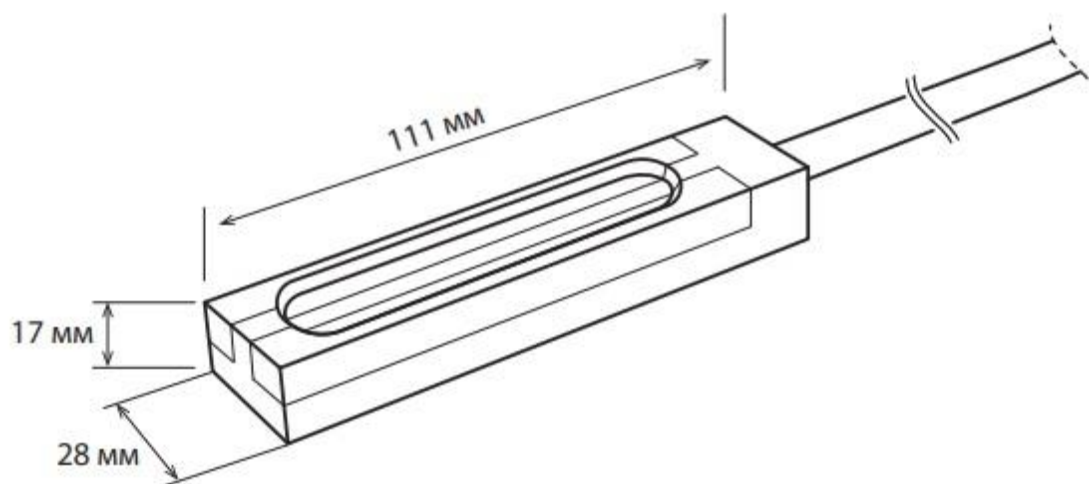
Датчик влаги, как правило, устанавливают в нижней части одного из желобов, рядом с местом соединения с водосточной трубой. Это место является последним участком движения талой воды на пути из жёлоба в трубу водослива. Соответственно, монтаж в данном месте обеспечит постоянный отток талой воды из жёлоба до того, как прибор отключит нагревательные кабели.

Если установка датчика влаги невозможна в том месте, о котором говорится выше, нужно исходить из конструктивных особенностей здания и погодных условия его месторасположения. Если опыт работы системы говорит о том, что нагревательный кабель отключается до того, как снег/лед полностью удаляются из наиболее критичной зоны, то датчик следует переместить именно в эту зону.

Установите датчик рядом с нагревательным кабелем и параллельно ему на расстоянии 1,5...4 см.

Удостоверьтесь, что датчик не соприкасается с греющим кабелем. Минимальное расстояние от корпуса датчика кровли до ближайшей линии нагревательного кабеля: 1 см.

Датчик кровли ДЕВИ Roof 850RG:



На датчик кровли подаётся напряжение постоянного тока 24 В.

Технические характеристики датчика кровли ДЕВИ Roof 850RG:

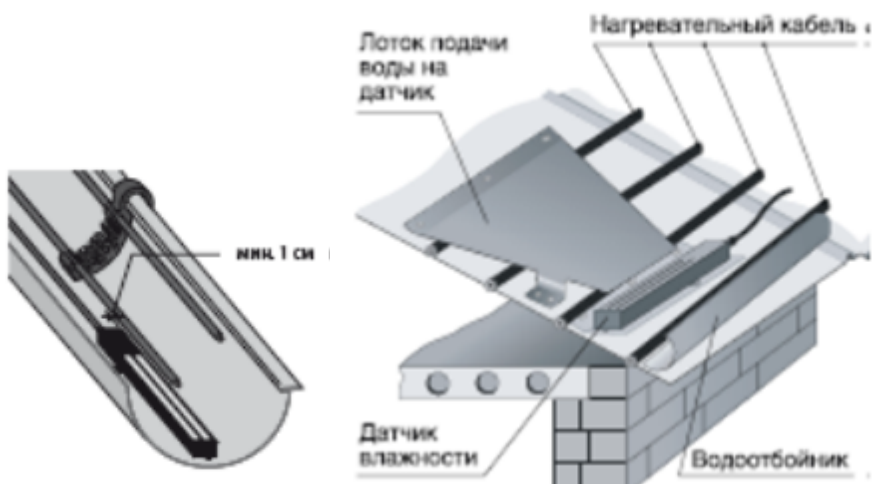
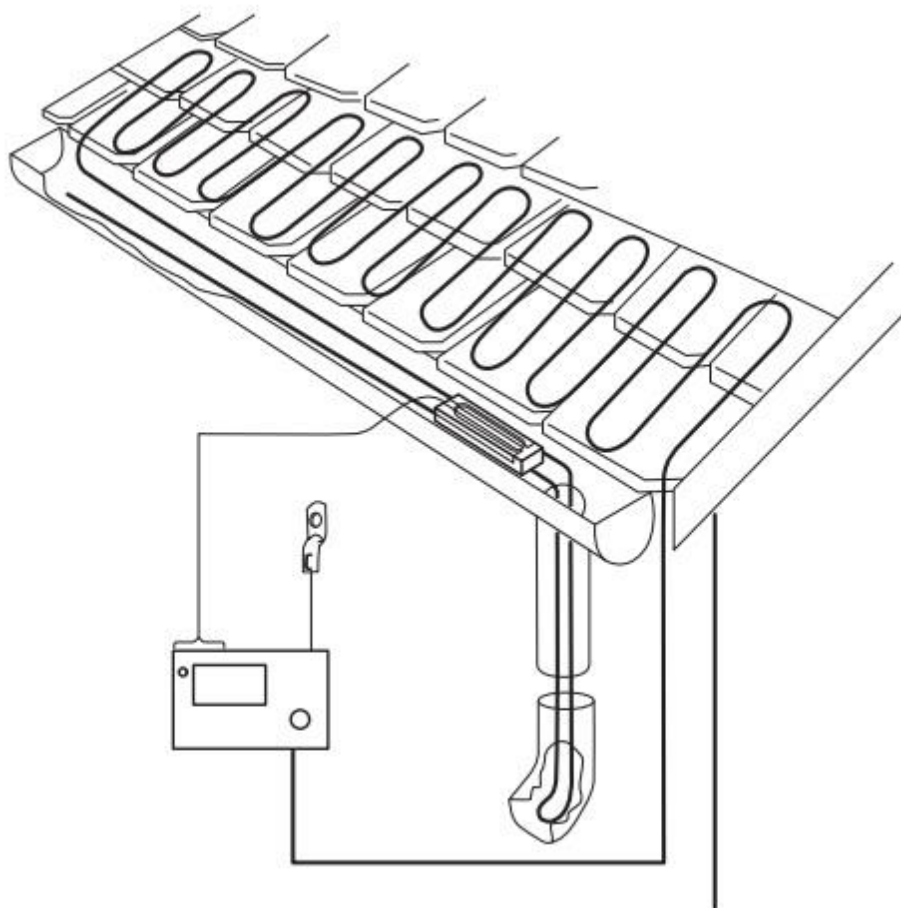
Материал электродов сенсора влаги	Латунь
Потребляемая мощность	3 Вт
Рабочий диапазон температуры окружающей среды	От $-40\text{ }^{\circ}\text{C}$ до $+60\text{ }^{\circ}\text{C}$ в непрерывном режиме
Напряжение питания	24 В постоянного тока, $\pm 10\%$
Удлинительный кабель	Штатный вывод: 10 м, сечение жил $3 \times 0,75\text{ мм}^2$. Для подключения к реле необходимо соединить штатный вывод датчика с экранированным удлинительным кабелем $4 \times 1,5\text{ мм}^2$. Максимальная длина удлинительного кабеля — 50 м.
Класс защиты	IP 68

Выбор места установки датчика кровли очень важен для правильной работы системы защиты водосточной системы от намерзания снега и льда.

Приведём несколько общих правил выбора мест установки датчика кровли, выработанных в процессе эксплуатации антиобледенительных систем снеготаяния крыш и ливневых водостоков строений:

- Датчик не должен заслоняться ничем, что может препятствовать попаданию снега или дождя на его поверхность, например, ветками деревьев, соседними крышами, кровельными конструкциями и т.п. Следует уменьшить возможность засыпания поверхности датчика листьями или хвоей деревьев.
- Датчик следует устанавливать в затенённой стороне. Важно, чтобы стекающая с поверхности кровли вода в первую очередь попадала на датчик, а затем стекала в жёлоб. Если снег будет сползать к краю кровли, место установки датчика должно выбираться таким образом, чтобы оно высыхало последним.
- При расположении датчика в зоне обогрева минимальное расстояние от него до ближайших линий греющего кабеля - 1 см.
- При установке датчика на жестяной кровле с направляющими водоотводными ливневыми лотками (настенные желоба) необходимо обеспечить попадание (подачу) на него талой воды, стекающей с кровли или с края водоотводного лотка.

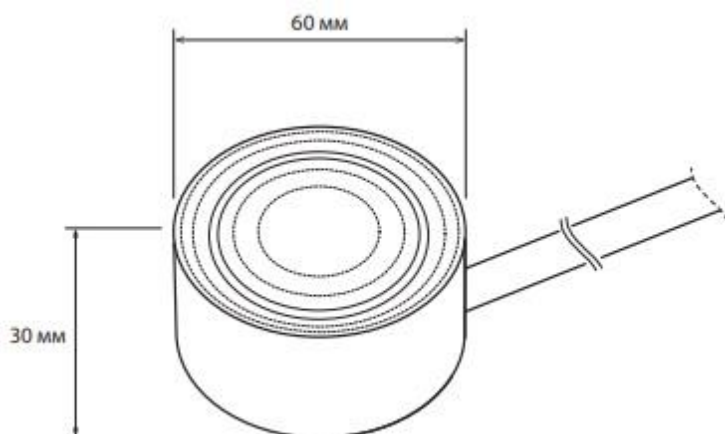
На рисунках приведены возможные места установки датчика влаги на обогреваемой кровле:





Установка и габариты датчика грунта Датчик грунта ДЕВИ Ground 850RG Датчик грунта предназначен для установки заподлицо с поверхностью на открытой обогреваемой площадке. Датчик определяет температуру и влажность поверхности. Он должен устанавливаться в том месте, где обычно возникает скопление снега и льда, требующее удаления. Датчик должен быть установлен горизонтально, на 2 мм ниже уровня финишного покрытия площадки. Основание, в которое устанавливается датчик, должно быть твердым (например, бетон, плиточный клей, асфальт и т.д.).

Общий вид и габаритные размеры датчика грунта ДЕВИ Ground 850RG

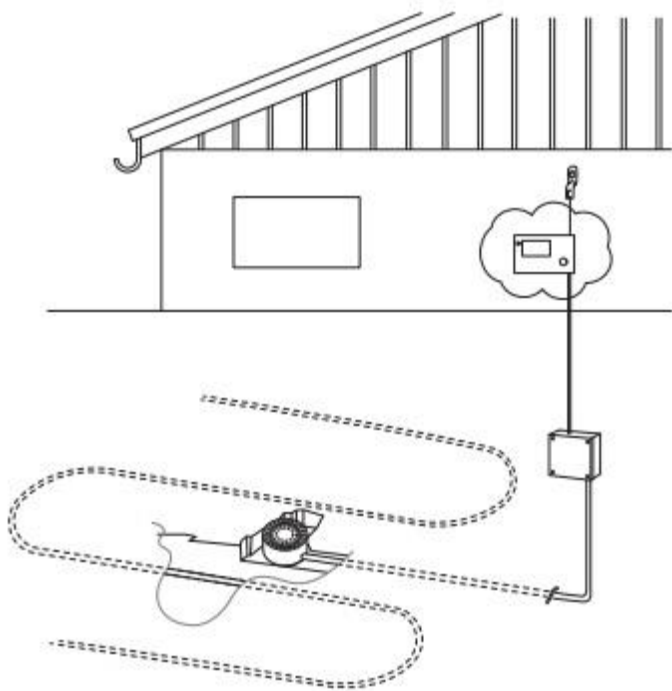


Технические характеристики датчика грунта ДЕВИ Ground 850RG:

Материал электродов сенсора влаги	Нержавеющая сталь
Потребляемая мощность	3 Вт
Температурный диапазон	От -40 до 60 °С
Напряжение питания	24 В постоянного тока, ±10 %
Соединительный кабель	Длина 10 м, сечение жил $5 \times 0,75 \text{ мм}^2$. Возможно удлинить до 50 м экранированным кабелем $5 \times 1,5 \text{ мм}^2$
Класс защиты	IP 68

На датчик грунта подаётся напряжение постоянного тока 24 В. Датчик имеет встроенный подогреватель сенсора, который управляется автоматически в соответствии с настройками параметров меню.

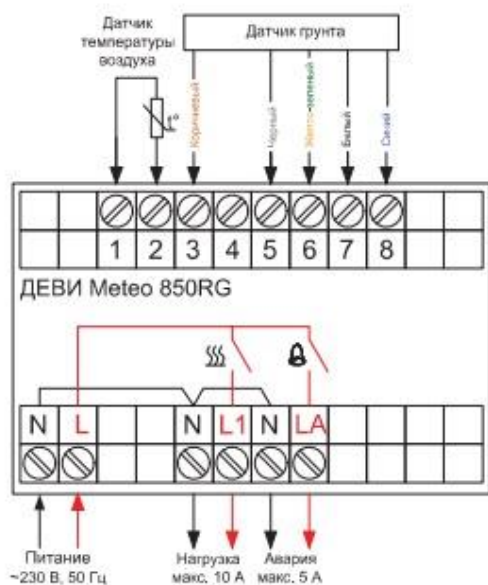
Схема установки датчика грунта:



Электрические схемы

Схема подключения греющего кабеля и датчика грунта:

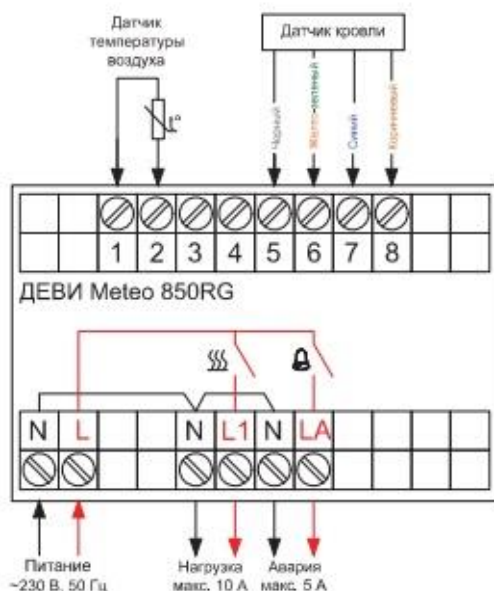
ДЕВИ Метео 850RG с датчиком грунта



Внимание! Максимальное номинальное потребление греющего кабеля при прямом подключении не должно превышать 10 А.

Схема подключения греющего кабеля и датчика кровли:

ДЕВИ Метео 850RG с датчиком кровли



Внимание! Для защиты устройства следует использовать автоматический выключатель макс. 6А

Структура меню

Обозначение	Описание	Примечание
Режим		
$T_{\text{мин}}$... $T_{\text{макс}}$	Мин. температура, °C Макс. температура, °C	Диапазон температур окружающего воздуха, в котором работает нагрев.
Осадки	Чувствительность датчика кровли, относительная величина, %	10 % — макс. чувствительность. 90 % — мин. чувствительность. Нагрев включается (подаётся питание на нагревательные кабели), если регистрируемая влажность (интенсивность осадков) больше, чем установленное значение чувствительности к осадкам (в %).
Догрев	Время догрева, мин. От 0 до 60 мин.	Длительность догрева. Для экономии электроэнергии время постпрогрева следует выставлять, исходя из погодных условий местности и мощности системы обогрева.
Гистер.	Гистерезис датчика кровли, %	Гистерезис — разница между показаниями включения и отключения датчика (по умолчанию установлено 5 %).
Прогр.	Прогрев, сек.	Время прогрева датчика кровли. При включении датчика ему нужно некоторое время, чтобы войти в рабочий режим (рекомендуется задавать время более 90 сек).
Настройки		

Датчики		Включение датчиков
Темп. вкл.	Включение датчика температуры	Если отключить датчик, то он считается сработавшим (если отключить оба датчика, нагрев будет включен). Это может пригодиться для проверки.
Калибровка		
Температур и осадков	Калибровочные коэффициенты датчиков, задаются производителем или сервисной службой	
Статистика		
Часы	Показывается общее время работы системы	
Сброс	Сброс показаний «да»/»нет»	

Поиск и устранение неисправностей		
Проявление	Возможные причины	Способ устранения
Греющий кабель не нагревается. Снег не тает	<p>Датчик кровли расположен неправильно, например, установлен не в самом низком месте жёлоба.</p> <p>Датчик температуры не защищён надлежащим образом от солнечных лучей или посторонних источников тепла.</p> <p>Отсутствует подача питания на терморегулятор.</p>	<p>Измените расположение датчика кровли (см. рекомендации в разделе «Указания по монтажу и наладке»).</p> <p>Измените расположение датчика температуры (см. рекомендации в разделе «Указания по монтажу и наладке»).</p> <p>Просмотрите отображение информации на дисплее терморегулятора.</p>
Температура воздуха в установленном диапазоне, но нагревательный кабель не включается	Нет осадков	Это нормальный режим работы. Для того, чтобы включился нагревательный кабель, необходимо, чтобы одновременно с низкой температурой обнаруживалось и наличие осадков.
Идёт снег, но нагревательный кабель не включается	<p>Установлено слишком высокое значение чувствительности к влаге датчика кровли/грунта.</p> <p>Неудачное расположение датчика влажности.</p>	<p>Уменьшите чувствительность к влаге датчика кровли/грунта (см. раздел «Описание и работа», Изменение параметров настройки).</p> <p>Измените место размещения датчика кровли (см. раздел «Указания по монтажу и наладке»)</p>

Снег начинает таять, но нагревательный кабель отключается слишком рано	Неудачное расположение датчика влажности. Установлено слишком низкое значение чувствительности к влаге датчика кровли. Установлено слишком малое время постпрогрева. Температура, окружающая датчик, выше установленного рабочего диапазона.	Измените место размещения датчика влажности (см. раздел «Указания по монтажу и наладке») Увеличьте чувствительность к влаге датчика кровли (см. раздел «Описание и работа») Увеличьте время постпрогрева с помощью меню (см. раздел «Описание и работа») Это нормальный режим работы.
--	---	--

Неисправность	Индикация
Обрыв цепи датчика температуры/датчика кровли	Символ «!» мигает, символ «t» либо «*» отображается. В нижней части экрана появляется текстовое описание «обрыв темп. осад»
Короткое замыкание цепи датчика температуры/датчика кровли	Символ «!» мигает, символ «t» либо «*» отображается. В нижней части экрана появляется текстовое описание «кз темп/осад»
Неисправность датчика грунта/кровли – не работает подогрев датчика	Символ «!» мигает, символ «*» отображается. В нижней части экрана появляется текстовое описание «обрыв дат»

5. Использование по назначению

Эксплуатационные ограничения

Напряжение питания электросети не должно выходить за стандартные границы допустимого разброса: $\pm 10\%$ от номинального значения 230 В.

Подготовка изделия к использованию:

Подготовка изделия к использованию совпадает с мерами подготовки к первому включению (опробованию).

Маркировка и упаковка

На наружной поверхности терморегулятора нанесен логотип ДЕВИ.

На поверхности корпуса терморегулятора наклеен стикер со штрих-кодом и датой производства прибора. На установленной этикетке указаны: наименование терморегулятора, логотип фирмы-производителя, знак двойной электроизоляции, степень пылевлагозащищённости прибора IP, а также схема электрических соединений.

Терморегулятор упакован в картонную коробку в комплекте с датчиком температуры воздуха и "Руководством по эксплуатации".

Стикер, наклеенный на боковой поверхности коробки, отражает информацию о типе терморегулятора, его мощности, рабочем напряжении, коде товара, сертификации.

6. Техническое обслуживание

Электронные терморегуляторы торговой марки ДЕВИ не требуют специального сервисного обслуживания. Необходимо лишь следить за чистотой наружных и внутренних поверхностей и перед началом каждого рабочего сезона подтягивать зажимные винты клеммников.

Периодическая проверка

Настоятельно рекомендуем производить проверку модуля управления ДЕВИ Meteo 850RG и осмотр цепей греющего кабеля не менее одного раза в год. Рекомендации по техническому обслуживанию систем электрокабельного обогрева изложены в соответствующей технической документации.

Предохранитель датчика осадков

Модуль управления оснащён плавким предохранителем, защищающим цепь датчика влаги от короткого замыкания и перегрузки. В случае, если потребует замена, следует использовать плавкий предохранитель с размерами 5x20 мм на номинальный ток 2А. Для замены предохранителя необходимо вскрыть корпус прибора, предварительно отключив питание.

Для замены предохранителя вы также можете обратиться в сервисную службу.

Эксплуатация и уход

Для ухода за прибором можно использовать только сухую и мягкую ткань. Использовать различные растворители или другие химические жидкости не рекомендуется, так как может привести к значительным повреждениям прибора.

Проверка корректности работы прибора и нагревательного кабеля может проводиться в тестовом режиме (см. раздел 4 "Указания по монтажу и наладке", параграф "Управление параметрами").

7. Текущий ремонт

В случае отказа в работе терморегулятора ДЕВИ необходимо обратиться в сервисную службу компании ООО «Ридан», тел. +7 495 792 5757, Отдел кабельных систем обогрева ДЕВИ.

Перед обращением в службу технической поддержки ДЕВИ рекомендуется посмотреть на индикацию неисправностей, которые индицируются на экране прибора.

Сообщения об ошибках, поиск и устранение неисправностей

Индикация неисправностей

Экран блока управления может сигнализировать о следующих неисправностях:

Обрыв цепи датчика температуры:

Символ «!» мигает, символ «t» отображается. В нижней части экрана появляется текстовое описание: «обрыв темп».

Короткое замыкание цепи датчика температуры:

Символ «!» мигает, символ «t» отображается. В нижней части экрана появляется текстовое описание: «кз темп». **Неисправность датчика осадков:**

Символ «!» мигает, символ «*» отображается. В нижней части экрана появляется текстовое описание «обрыв осад».

Более подробная информация об отказе датчиков температуры и кровли, а также наладке системы обогрева кровли изложены в разделе "Указания по монтажу и наладке".

Неисправные датчики температуры и кровли (влажности) требуют замены.

8. Транспортирование и хранение

Транспортирование и хранение терморегуляторов осуществляется в соответствии с требованиями ГОСТ 15150, ГОСТ 23216, ГОСТ 51908.

9. Утилизация

Утилизация изделия производится в соответствии с установленным на предприятии порядком (переплавка, захоронение, перепродажа), составленным в соответствии с Законами РФ № 96-ФЗ "Об охране атмосферного воздуха", № 89-ФЗ "Об отходах производства и потребления", № 52-ФЗ "О санитарно-эпидемиологическом благополучии населения", а также другими российскими и региональными нормами, актами, правилами, распоряжениями и пр., принятыми во исполнение указанных законов.

10. Комплектность

В комплект поставки входят:

Код товара 140F1085R:

А) Терморегулятор/метеостанция ДЕВИ Meteo 850RG - 1 шт.

В) Датчик температуры - 1 шт.

С) Руководство по эксплуатации

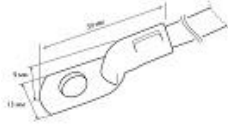
D1) Датчик кровли ДЕВИ Roof 850RG (код товара 140F1087R, заказывается отдельно)

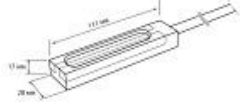
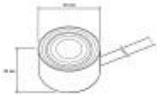
D2) Датчик грунта ДЕВИ Ground 850RG (код товара 140F1088R, заказывается отдельно)

Е) Упаковочная коробка

11. Список комплектующих и запасных частей

Комплектующими изделиями терморегулятора/метеостанции ДЕВИ Meteo 850RG, предназначенного для управления кабельными системами снеготаяния на кровлях и площадках, являются:

Название	Код для заказа	Фото	Описание
Датчик температуры воздуха	Входит в комплект с терморегулятором 140F1085R		Терморезистор NTC 10K в корпусе "клемма". Штатный кабель 2x0,75мм², 1 м

<p>Датчик кровли ДЕВИ Roof 850RG</p>	<p>140F1087R</p>		<p>Подогреваемый сенсор влажности в корпусе "брусок". Штатный кабель 4x0,75мм², 10 м</p>
<p>Датчик грунта ДЕВИ Ground 850RG</p>	<p>140F1088R</p>		<p>Подогреваемый сенсор влажности со встроенным датчиком температуры в корпусе "цилиндр". Штатный кабель 5x0,75мм², 10 м</p>