

- 1. Сведения об изделии**
- 2. Назначение изделия**
- 3. Описание и работа**
- 4. Указания по монтажу и наладке**
- 5. Использование по назначению**
- 6. Техническое обслуживание**
- 7. Текущий ремонт**
- 8. Транспортирование и хранение**
- 9. Перечень критических отказов, возможные ошибочные действия персонала, которые приводят к инциденту или аварии**
- 10. Действия персонала в случае инцидента, критического отказа или аварии**
- 11. Критерии предельных состояний**
- 12. Сведения о квалификации обслуживающего персонала**
- 13. Утилизация**
- 14. Комплектность**
- 15. Список комплектующих и запасных частей**



**Дата редакции: 29.11.2023**

## 1. Сведения об изделии

### 1.1. Наименование и тип

Теплообменники пластинчатые паяные с товарным знаком "Ридан", тип ВРНЕ, Модификация RD-095В-30-3,0-Н.

### 1.2. Изготовитель

ООО "Ридан", 143581, Российская Федерация, Московская область, город Истра, деревня Лешково, д. 217, тел. (495) 792-57-57.

### 1.3. Адреса мест осуществления деятельности по изготовлению продукции

КИТАЙ, № 1-2 Kailai Road, Jiangyin, Jiangsu Province, 31.832873, 120.249351.

### 1.4. Продавец

ООО "Ридан Трейд", 143581, Российская Федерация, Московская область, город Истра, деревня Лешково, д. 217, помещ.А2.142С, тел. +7 (495) 792-57-57.

### 1.5. Дата изготовления

Дата изготовления указана на шильде теплообменника в формате: гггг.мм.

### 1.6. Серийный номер

Серийный номер изделия указан на шильде теплообменника.

## 2. Назначение изделия

Теплообменники пластинчатые типа ВРНЕ предназначены для передачи тепловой энергии от одного теплоносителя к другому. Теплообменники пластинчатые типа ВРНЕ могут применяться в холодильных установках (компрессорных, абсорбционных), а также в тепловых насосах. В качестве рабочих сред могут использоваться негорючие хладагенты (фторуглероды, хлорфторуглероды, аммиак, СО<sub>2</sub>), технические и холодильные масла, вода для технических нужд и систем ГВС, спиртосодержащие растворы.



Рис.1 - Внешний вид теплообменников пластинчатых типа ВРНЕ

Пластинчатые паяные теплообменники типа ВРНЕ доступны с 2-мя различными типами пластин с шевронными гофрами «в ёлочку». Пластины в свою очередь образуют 3 вида каналов, которые определяют тепловые и гидравлические характеристики теплообменника.

**Теплообменные пластины типа Н** имеют тупоугольные гофры, что позволяет получить большую эффективность теплообмена и увеличить турбулентность потока жидкости.

**Теплообменные пластины типа L** имеют остроугольные гофры, что позволяет уменьшить падение давления, однако при этом понижается турбулентность потока жидкости и эффективность теплообмена.

**Н-каналы** образуются с использованием двух Н-пластин, характеризуются высоким перепадом давления и высокой теплопередачей. Оптимальны для режимов работы с высоким значением термодинамической длины  $\Theta$  – снижение температуры, отнесенное к средней разности температур.

**L-каналы** образуются с использованием двух L-пластин, характеризуются более низким коэффициентом теплопередачи и меньшим перепадом давления. Оптимальны для режимов работы с низким значением термодинамической длины  $\Theta$ .

**M-каналы** образуются с использованием одной Н-пластины и одной L-пластины, характеризуются средним коэффициентом теплопередачи и средним перепадом давления. Оптимальны для режимов работы со средним значением термодинамической длины  $\Theta$ .



Рис.2 - Изображение каналов типов Н, L, М

### 3. Описание и работа

#### 3.1. Устройство изделия

Теплообменник пластинчатый типа ВРНЕ состоит из рифленых тонкостенных теплообменных пластин из нержавеющей стали, спаянных между собой с помощью припоя – меди или никеля. Между пластинами образуются каналы для прохода теплоносителя. Высокая турбулентность потока и принцип противотока обеспечивают эффективный теплообмен. Теплообменник служит для передачи тепла от теплоносителя первичного контура к теплоносителю вторичного контура через пластины, которые позволяют избежать перемешивания потоков теплоносителя друг с другом.



Рис.3 - Схема теплообменника пластинчатого типа ВРНЕ.

Обозначения:

Q1– Q2 патрубки циркуляции воды;

Q3– Q4 патрубки циркуляции хладагента.

### Стандартные применяемые материалы:

Теплообменные пластины: нержавеющая сталь AISI316L(1.4401) или AISI304L(1.4306)

Внешние пластины: нержавеющая сталь AISI316L(1.4401) или AISI304L(1.4306)

Патрубки: нержавеющая сталь AISI304L(1.4306)

Припой: 99.99% медь или никель

### 3.2. Маркировка и упаковка

Номенклатура теплообменников пластинчатых типа ВРНЕ представлена теплообменниками RD и RDN.



Рис.4 - Пример условного обозначения теплообменников пластинчатых типа ВРНЕ

Все пластинчатые теплообменники типа ВРНЕ снабжены этикеткой, на которой указана вся необходимая информация – модель, кодовый номер, технические характеристики и дата производства. Стрелки, расположенные по углам этикетки, указывают на расположение присоединений, которые также обозначаются Q1, Q2, Q3 и Q4.



Рис.5 – Пример шильда пластинчатого паяного теплообменника BRHE

### 3.3. Технические характеристики

Таблица 1. Технические характеристики

Климатическое исполнение	УХЛ 4
Модель	RD-095B-30-3,0-H
Количество пластин	30
Наличие дистрибьютора	нет
Количество контуров	один
Расчетное давление, бар	30
Рабочее давление, бар	30
Пробное давление, бар	45
Габаритные размеры (ВхШхГ), мм	606x181x95
Масса теплообменника (нетто), кг	16,48
Присоединительный штуцер Q3 (Н-пайка, L-наружная резьба, N-внутренняя резьба, присоединение два в одном: iso-наружная резьба/пайка, S050-адаптер под датчик температуры)	H1"1/8
Присоединительный штуцер Q4 (Н-пайка, L-наружная резьба, N-внутренняя резьба, присоединение два в одном: iso-наружная резьба/пайка, S050-адаптер под датчик температуры)	H1"5/8
Вместимость канала Q3Q4, л	3,5
Вместимость канала Q1Q2, л	3,75

Присоединительный штуцер Q1 (Н-пайка, L-наружная резьба, N-внутренняя резьба, присоединение два в одном: iso-наружная резьба/пайка, S050-адаптер под датчик температуры)	H2"1/8
Присоединительный штуцер Q2 (Н-пайка, L-наружная резьба, N-внутренняя резьба, присоединение два в одном: iso-наружная резьба/пайка, S050-адаптер под датчик температуры)	H2"1/8
Диапазон рабочих температур среды/стенки	от-196 до+225С
Тип рабочей среды	негорючие хладагенты (фторуглеродороды, хлорфторуглеродороды), технические и холодильные масла, вода для технических нужд и систем ГВС, спиртосодержащие растворы
Группы сред согласно ТР ТС 032	Газы и жидкости 1 и 2 группы опасности

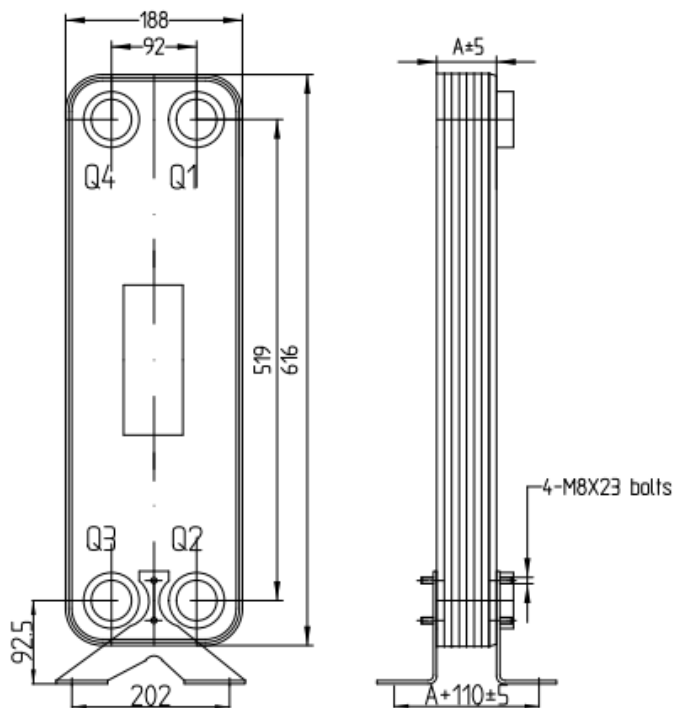


Рис.6 - Габаритные размеры и изображение теплообменника пластинчатого модификации BPHE\_RD-095B(X)

**Обозначения:**

Q1, Q2, Q3, Q4, Q5, Q6 – патрубки теплообменника на передней пластине;

H1, H2, H3, H4, H5, H6 – патрубки теплообменника на задней пластине;

A – глубина теплообменника;

Таблица 2. Дополнительные технические характеристики

A, мм	95
-------	----

**4. Указания по монтажу и наладке**

**4.1. Меры безопасности**

Во избежание травм персонала и повреждения оборудования следует внимательно прочесть и строго

соблюдать инструкцию. Необходимые работы по монтажу, вводу в эксплуатацию и техническому обслуживанию должны выполняться только квалифицированным и уполномоченным персоналом.

Данное оборудование не рассчитано на то, чтобы выдерживать землетрясения, ветровую нагрузку и усилия от установленных принадлежностей. Пользователь отвечает за защиту теплообменника и снижение степени риска его повреждения. Оборудование не предназначено для того, чтобы выдерживать или обеспечивать защиту от пожара. За защиту оборудования отвечает пользователь.

#### **4.2. Подготовка к монтажу**

Перед вводом теплообменника в эксплуатацию необходимо убедиться в том, что теплообменник не был поврежден при транспортировании или хранении.

Подключение трубопроводов должно выполняться таким образом, чтобы нагрузки (например, от температурного расширения) не вызвали повреждений теплообменника.

Трубопроводы, присоединенные к теплообменнику, должны быть закреплены для предотвращения возникновения напряжений в местах соединения патрубков теплообменника. Нельзя использовать теплообменник с деформированными патрубками.

Рекомендуется, чтобы все трубопроводы, присоединенные к теплообменнику, были снабжены запорной арматурой для возможности сервисного обслуживания.

#### **4.3. Общие указания по монтажу**

Теплообменники типа ВРНЕ разработаны для различных задач теплообмена: охлаждения и нагрева. Теплообменники ВРНЕ должны использоваться и обслуживаться в соответствии с инструкциями данного руководства. Неправильное обращение с паяным пластинчатым теплообменником может привести к серьезным травмам и/или материальному ущербу. Паяный пластинчатый теплообменник должен использоваться в соответствии с указанными материалами, рабочими средами, температурами и давлениями для конкретного паяного пластинчатого теплообменника. Комплектация теплообменника и размеры указаны на чертеже, расчетные условия работы – в расчетном листе: оба документа предоставляются по запросу.

Рабочие значения давлений и диапазон температур указаны на шильде теплообменника. Их нельзя превышать. Компания Ридан не несет ответственность за теплообменники типа ВРНЕ, которые используются не в установленном порядке.

Теплообменники типа ВРНЕ не подходят для приложений, которые имеют пульсацию или чрезмерное циклическое изменение давления или температуры, очень важно избегать передачи вибрации на теплообменник. При наличии вибраций устанавливайте виброгасители. При больших присоединительных диаметрах трубы рекомендуется использовать расширительное устройство.

В качестве буфера между ППТО и монтажным хомутом следует использовать резиновую монтажную планку.

Пожалуйста, надевайте защитные перчатки при работе с пластинчатым паяным теплообменником, чтобы избежать травм рук об острые края.

#### **4.4. Положение теплообменника в пространстве**

В однофазных применениях, например, вода-вода или вода-масло, положение теплообменника в пространстве практически не влияет на производительность теплообменника, но в двухфазных применениях ориентация теплообменника становится очень важной. При наличии фазового перехода пластинчатые паяные теплообменники следует устанавливать вертикально.

Несколько вариантов монтажа теплообменников типа ВРНЕ показаны на рисунке ниже:



Рис.7 - Рекомендации по монтажу теплообменников VRHE  
 1. Крепление непосредственно на трубопровод (маленькие модели);  
 2. Опора снизу;

3. Монтаж на кронштейн из листового металла (резиновая вставка между кронштейном и теплообменником);

4. Монтаж при помощи монтажных болтов на торцевой пластине;

5. Для больших теплообменников доступны опоры в комплекте.

Независимо от способа монтажа минимизируйте нагрузку на трубу при установке.

**Таблица 3** – Максимальные моменты затяжки крепежных болтов

Размер болта	Крутящий момент	
	Nm	lbf*ft
M5	2.3	1.7
M6	3.8	2.8
M8	9.5	7
M10	19	14
M12	33	24.3

#### 4.5. Типы присоединений и подключение к ним

##### Резьбовое соединение

Резьбовые патрубки могут быть с внутренней или наружной резьбой стандарта ISO-G, NPT и ISO 7/1. Используйте динамометрический ключ при соединении трубы и соблюдайте указанные ниже пределы:



Рис.8 - Резьбовые соединения

**Таблица 4** – Пределы для резьбовых соединений



Размер резьбы	Сила сдвига, $F_s$		Сила натяжения, $F_t$		Изгибающий момент, $M_b$		Крутящий момент, $M_t$	
	(kN)	(kp)	(kN)	(kp)	(Nm)	(кpm)	(Nm)	(кpm)
½"	3.5	357	2.5	255	20	2	35	3.5
¾"	12	1224	205	255	20	2	115	11.5
1"	11.2	1142	4	408	45	4.5	155	16
1.25"	14.5	1479	6.5	663	87.5	9	265	27
1.5"	16.5	1683	9.5	969	155	16	350	35.5
2"	21.5	2193	13.5	1377	255	26	600	61
2.5"	44.5	4538	18	1836	390	40	1450	148
4"	73	7444	41	4181	1350	138.5	4050	413.5



Рис.9 - Силы и направления моментов

### Паяное соединение

Все ППТО спаяны методом вакуумной пайки припоем из чистой меди, либо припоем на основе никеля. При нормальных условиях пайки (без вакуума) температура не должна превышать 800°C. Слишком большое количество тепла может изменить структуру материала, что приведет к внутренней или внешней утечке в месте соединения. По этой причине мы рекомендуем, чтобы вся пайка выполнялась серебряным припоем, содержащим мин. 45% серебра. Этот тип припоя имеет относительно низкую температуру пайки и высокие свойства смачивания и текучести. Флюс для пайки используется для удаления оксидов с поверхности металла, поэтому его свойство делает флюс потенциально очень агрессивным. Следовательно, очень важно использовать правильное количество флюса. Слишком большое количество может привести к сильной коррозии, поэтому нельзя допускать попадания флюса в ППТО.

### Процедура пайки

Обезжирьте и отполируйте поверхности. Нанесите флюс. Вставьте медную трубу в соединение, удерживайте на месте и припаяйте мин. 45% серебряный припоем при макс. 650°C. Не направляйте пламя на пластинчатый паяный теплообменник. Используйте влажную тряпку, чтобы избежать перегрева ППТО. Защитите внутреннюю часть ППТО от окисления с помощью газообразного азота.

Чрезмерный нагрев может привести к расплавлению меди и, таким образом, к разрушению теплообменника.

### Процедура сварки

Защитите устройство от чрезмерного нагрева, накрывая место соединения влажной тканью. Используйте сварку TIG или MIG/MAG. При использовании электрических сварочных цепей подключайте клемму заземления к соединительной трубке, а не к задней части пакета пластин. Внутреннее окисление можно уменьшить, пропуская через устройство небольшой поток азота.



Рис.10 - Подключение клеммы заземления во время электросварки

Защитите теплообменник от перегрева, обернув кусок влажной ткани вокруг соединения во время пайки или сварки. Чрезмерный нагрев может расплавить внутренний припой внутри теплообменника.

#### 4.6. Монтаж

Перед подсоединением любого трубопровода убедитесь, что все посторонние предметы удалены из системы.

	<p>Обычно контур с самой высокой температурой и/или давлением должен подключаться с левой стороны теплообменника. Это связано с тем, что правая сторона теплообменника содержит на один канал больше, чем левая сторона, и, таким образом, горячая среда окружена холодной средой для предотвращения потери тепла. Например, в применении вода-вода две жидкости соединяются в противотоке, то есть вход горячей воды в соединении Q4, выход Q3, вход холодной воды Q2, выход Q1.</p>
--	---------------------------------------------------------------------------------------------------------------------------------------------------------------------------------------------------------------------------------------------------------------------------------------------------------------------------------------------------------------------------------------------------------------------------------------------------------------------------------------

Рис.11 – Направление потоков

#### Монтаж испарителей и конденсаторов

Если в теплообменнике происходит фазовый переход, то теплообменник должен быть установлен вертикально.



Рис.12 – Установка теплообменников с фазовым переходом.  
 Одноконтурные модели: А – Испаритель, вход хладагента Q3, выход Q4; В – Конденсатор, вход хладагента Q4, выход Q3

Теплообменник может быть одноконтурным или двухконтурным. Направление потоков в одноконтурном теплообменнике обычно параллельное, тогда как в двухконтурном теплообменнике может быть диагональным или параллельным. Убедитесь, что теплообменник установлен правильно в соответствии с направлением потоков в теплообменнике. Подробную информацию о направлении потоков см. на чертеже и шильдике теплообменника.

Присоединительные патрубки могут быть размещены на передней или задней части теплообменника. Типовая установка двухконтурного теплообменника в качестве испарителя показана на рис. 13 ниже:



Рис.13 – Установка двухконтурного испарителя  
 А – диагональные потоки, В – параллельные потоки

Вход и выход теплоносителя могут быть расположены спереди или сзади.

### Подключение конденсатора

Подсоедините хладагент (газ) к верхнему левому соединению, Q4 (двойной контур: верхний левый Q4

и правый, Q6), а конденсат к нижнему левому соединению, Q3 (двойной контур: нижний левый, Q3, и нижний правый, Q5). Подсоедините вход контура воды/теплоносителя к нижнему правому соединению, Q2, а выход — к верхнему правому соединению, Q1 (двойной контур: вход внизу посередине, Q2, и выход вверху посередине, Q1).

### **Подключение испарителя**

Подсоедините хладагент (жидкость) к нижнему левому соединению Q3 (двойной контур: нижний левый Q3 и нижний правый Q5), а выход хладагента (газа) к верхнему левому соединению Q4 (двойной контур: верхний левый Q4 и верхний правый Q6). Подсоедините вход контура воды/теплоносителя к верхнему правому соединению, Q1, а выход — к нижнему правому соединению, Q2 (двойной контур: вход вверху посередине, Q1, и выход внизу посередине, Q2).

**Примечание:** теплообменники могут иметь различную конфигурацию потоков и расположение патрубков. Пожалуйста, руководствуйтесь схемой потоков на чертеже при подключении теплообменника (чертеж предоставляется по запросу).

### **Защита от нагрузки на патрубки**

Убедитесь, что теплообменник закреплен, чтобы избежать или свести к минимуму нагрузки на соединения во время работы.

### **Защита от замерзания**

Помните о риске замерзания при низких температурах. Пластинчатые теплообменники, которые не используются, следует опорожнять и продувать насухо всякий раз, когда существует риск замерзания.

Во избежание разгерметизации теплообменника из-за замерзания воды, используйте водные растворы гликолей при рабочих условиях ниже 5°C и/или при температуре кипения ниже 1°C.

Чтобы исключить опасность замерзания хладоносителя в теплообменнике при остановке циркуляционного насоса, целесообразно температуру замерзания хладоносителя принимать на 5-8°C ниже температуры кипения хладагента (мин. 8K в соотв. с ПБ 09-592-03).

- Используйте фильтр <1 мм, 16 меш.
- Используйте хладоноситель с температурой замерзания ниже температуры кипения хладагента в системе;
- Используйте термостат защиты от замерзания и реле протока, чтобы гарантировать постоянный расход воды до, во время и после работы компрессора.
- Избегайте функции «откачки»
- При запуске системы подождите некоторое время перед запуском конденсатора (или уменьшите расход через него).

### **Защита от загрязнений**

В случае если какой-либо из теплоносителей содержит частицы размером 1 мм или более, рекомендуется установить сетчатый фильтр (16–20 меш) перед теплообменником типа ВРНЕ. В противном случае частицы могут заблокировать каналы, что приведет к снижению производительности, увеличению потерь давления и риску замерзания. Если у вас есть какие-либо сомнения относительно максимального размера частиц, обратитесь к представителю Ридан.

### **Защита от термической усталости и/или усталости от давления**

Внезапные изменения температуры и давления могут привести к усталостному повреждению теплообменника. Поэтому необходимо принять во внимание следующее, чтобы гарантировать, что теплообменник работает без колебаний давления/температур.

- Располагайте датчик температуры как можно ближе к выходу из теплообменника.
- Выбирайте клапаны и регулирующее оборудование, которые обеспечивают стабильную температуру/давление теплообменника.
- Во избежание гидравлического удара нельзя использовать быстрозапорные клапаны, т.е. клапаны включения/выключения.
- Амплитуда и частота колебаний давления должны быть как можно меньше. В автоматизированных установках останов и запуск насосов и срабатывание клапанов должны быть запрограммированы.

## Защита от коррозии

- Не используйте теплообменник для деионизированной воды, которая может химически воздействовать на медный припой.
- Не устанавливайте ППТО с оцинкованными трубами, которые могут химически или электрохимически воздействовать или подвергаться воздействию пластин из нержавеющей стали и медного припоя.
- Избегайте аммиака, который может вызвать коррозию стандартного материала ППТО. Для аммиачных растворов используйте теплообменники с никелевым припоем – для консультации обратитесь к представителю Ридан.

Таблица 5 - Рекомендуемые пределы для ионов хлорида, Cl<sup>-</sup> при pH 7,5

Temperature	SS304	SS316
25°C	≤100 ppm	≤1000 ppm
65°C	≤50 ppm	≤200 ppm
80°C	≤20 ppm	≤100 ppm

Таблица 6 - Рекомендуемые пределы для других элементов (2-50°C)

Cl <sub>2</sub>	≤1.0 ppm
SO <sub>4</sub> <sup>2-</sup>	≤70 ppm
NH <sub>3</sub>	≤2 ppm
Hardness	4.0~8.5° dH
H <sub>2</sub> S	≤0.05 ppm
H <sub>2</sub>	≤0.5 ppm
HCO <sub>3</sub> <sup>-</sup>	≤70 ppm
CO <sub>2</sub>	≤5 ppm

<b></b>

### Теплоизоляция

Если теплообменник будет эксплуатироваться при очень высокой или очень низкой температуре, примите защитные меры, например, установите теплоизоляцию, чтобы избежать травм.

1. Теплоизоляция рекомендуется для испарителей, конденсаторов, теплообменников централизованного теплоснабжения и т. д. Для холодильных применений используйте экструдированные изоляционные листы.
2. Для тепловых применений могут использоваться различные типы теплоизоляции. Тип теплоизоляции определяется диапазоном рабочих температур.

## 4.7. Работа теплообменника

### Пуск

Регулировку скорости потока следует производить медленно, чтобы избежать риска гидравлического удара. Гидравлический удар — это кратковременная утечка давления, которая может возникнуть во время запуска или остановки системы, в результате чего жидкости движутся по трубе в виде волны со скоростью звука. Это может привести к значительному повреждению оборудования.



Рис.14 - Схема клапанов

1. Убедитесь, что впускные клапаны (2,4) для обеих рабочих сред должны быть закрыты, если есть выпускные клапаны (1,3), убедитесь, что они полностью открыты.
2. Запустите насос.
3. Медленно откройте впускной клапан (2).
4. Повторите шаги 1-2 для второй рабочей среды.

### Во время работы

Регулировку скорости потока следует производить медленно, чтобы защитить систему от внезапных и экстремальных изменений температуры и давления.

### Выключение

1. Медленно уменьшайте скорость потока, чтобы избежать гидравлического удара.
2. Когда клапан закрыт, остановите насос.
3. Повторите шаги 1-2 для другого теплоносителя.
4. Если ППТО простаивает в течение длительного времени, его следует дренировать. Теплообменник также следует дренировать, если процесс остановлен, а температура окружающей среды ниже температуры замерзания рабочей среды. В зависимости от рабочей среды промойте и высушите теплообменник и его патрубки.

### 5. Использование по назначению

Выбор теплообменников пластинчатых типа ВРНЕ осуществляется с помощью программы для подбора пластинчатых теплообменников.

Выбор теплообменника зависит от требуемой тепловой мощности, температур теплоносителей греющего и нагреваемого контуров, а также допустимых потерь давления.

Значение рабочих температур в теплообменниках не должно выходить за пределы допустимого интервала от  $-196$  до  $+225^{\circ}\text{C}$ .

Максимальное рабочее давление в теплообменниках зависит от типа теплообменника и не должно превышать допустимые значения.

Во избежание термической усталости:

- Температурный напор (разница температур между двумя рабочими средами в каждом сечении теплообменника) не должен превышать  $80\text{K}$  ни в какой момент времени.
- Разница температур входа и выхода одной среды не должна превышать  $80\text{K}$ .
- При наличии циклических давлений (например, в каскадных теплообменниках хладагент/хладагент) температурный напор и разница температур каждой рабочей среды в отдельности должны быть минимальны. Для консультации обратитесь к представителю Ридан.

### 6. Техническое обслуживание

Турбулентность потоков в пластинчатом паяном теплообменнике способствует самоочищению каналов. Тем не менее, в некоторых случаях вероятность загрязнения может быть очень высокой, например, при использовании очень жесткой воды при высоких температурах. В таких случаях всегда можно очистить теплообменник путем циркуляции чистящей жидкости (мойка СІР «Cleaning In Place»: без демонтажа оборудования). Используйте бак со слабой кислотой, 5% фосфорной кислоты или, если теплообменник часто очищается, 5% щавелевой кислоты. Прокачайте чистящую жидкость через теплообменник.

Для оптимальной очистки скорость потока чистящего раствора должна быть как минимум в 1,5 раза выше нормальной скорости потока, предпочтительно в режиме обратной промывки. После

использования не забудьте тщательно промыть теплообменник чистой водой. Раствор 1-2% гидроксида натрия (NaOH) или бикарбоната натрия (NaHCO) перед последним ополаскиванием обеспечивает нейтрализацию всей кислоты.

#### **Тип очистки**

- Кислотная очистка удаляет неорганические отложения, такие как известняк.
- Щелочная очистка удаляет органические отложения. Во время процесса важно контролировать значение pH, рекомендуемое значение pH составляет 7,5-10. Более высокие значения pH увеличивают риск окисления меди.
- Нейтрализация чистящих жидкостей перед сливом и промывкой установки водопроводной водой.

Материал теплообменных пластин «нержавеющая сталь» в действительности может подвергаться коррозии. Ионы хлорида опасны. Избегайте теплоносителей, содержащих хлористые соли, такие как NaCl и, что особенно опасно, CaCl<sub>2</sub>.

При использовании чистящих средств используйте надлежащее защитное снаряжение, такое как защитная обувь, защитные перчатки и защитные очки.

#### **7. Текущий ремонт**

Пластинчатые паяные теплообменники типа ВРНЕ не подлежат ремонту. По техническому обслуживанию см. раздел «Техническое обслуживание».

#### **8. Транспортирование и хранение**

При транспортировании теплообменник может находиться в любом положении. Рекомендуемое положение при транспортировании – горизонтальное положение с опорой на заднюю плиту. При транспортировании большого количества теплообменников между ними необходимо прокладывать защитный упаковочный материал.

При выполнении погрузочно-разгрузочных работ запрещается поднимать теплообменник за патрубки.

#### **9. Перечень критических отказов, возможные ошибочные действия персонала, которые приводят к инциденту или аварии**

- перегрев поверхности теплообменника;
- деформация компонентов теплообменника, приводящая к неработоспособности;
- несоблюдение рабочих диапазонов;
- несоблюдение руководства по эксплуатации.

#### **10. Действия персонала в случае инцидента, критического отказа или аварии**

Эксплуатирующая организация обязана ограничивать режим работы или приостанавливать эксплуатацию объекта со смонтированным в его составе теплообменником, в случае выявления предаварийной ситуации, аварии или инцидента, если при этом возникает угроза нанесения вреда жизни и здоровью работников и/или третьим лицам.

#### **11. Критерии предельных состояний**

- появление протечек среды;
- нарушение герметичности материалов или мест соединения деталей, работающих под давлением;
- разрушение компонентов.

#### **12. Сведения о квалификации обслуживающего персонала**

Монтажные и пуско-наладочные работы должен осуществлять персонал, обученный и аттестованный на соответствие требованиям промышленной безопасности.

Обслуживание теплообменников должен осуществлять персонал, изучивший их указание по эксплуатации и правила техники безопасности.

#### **13. Утилизация**

Утилизация изделия производится в соответствии с установленным на предприятии порядком (переплавка, захоронение, перепродажа), составленным в соответствии с Законами РФ № 96-ФЗ «Об охране атмосферного воздуха», № 89-ФЗ «Об отходах производства и потребления», № 52-ФЗ «О санитарно-эпидемиологическом благополучии населения», а также другими российскими и региональными нормами, актами, правилами, распоряжениями и пр., принятыми во исполнение указанных законов.

#### **14. Комплектность**

В комплект поставки входит:

- теплообменник пластинчатый типа ВРНЕ, Модификация RD-095B-30-3,0-Н;
- упаковочная коробка;

- паспорт (предоставляется по запросу в электронной форме);
- руководство по эксплуатации (предоставляется по запросу в электронной форме);

#### **15. Список комплектующих и запасных частей**

Комплектующих и запасных частей нет.