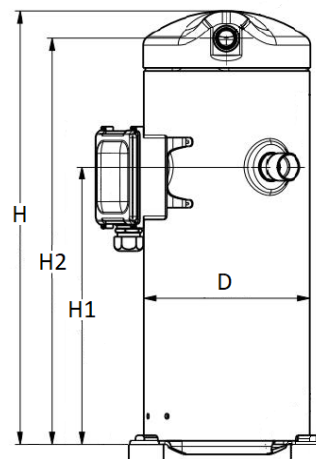


Общие характеристики

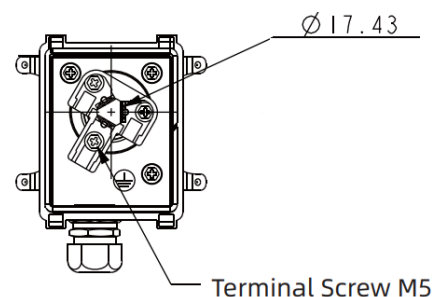
Модель	RCH121C4LB7HA
Кодовый номер промышленной упаковки	121R1520
Всасывающий и нагнетательный патрубки	Под пайку
Всасывающий патрубок	1"1/8 ODF
Нагнетательный патрубок	7/8" ODF
Смотровое стекло уровня масла	под резьбу
Штуцер для слива масла	Нет
Перепускной клапан	39,7 бар
Описываемый объём	107,5 см³/об
Объёмная производительность @ Номинальная скорость	18,7 м³/ч @ 2900 об/мин
Масса компрессора (с маслом)	54 кг
Тип масла	POE
Вязкость масла (40°C)	32 cSt
Заправка масла	3 литр
Максимальное испытательное давление на стороне низкого / высокого давления	20 бар / 43 бар
Максимальный испытательный перепад давления	39 бар
Максимальное количество пусков в час	12
Предельная заправка хладагента	7,5 кг
Применяемые хладагенты	R410A

Размеры


D=197 мм
 H=506,7 мм
 H1=324,2 мм
 H2=474,7 мм

Электрические характеристики

Номинальное напряжение	380-420В/3/50Гц-460В/3/60Гц
Диапазон напряжения	342-462В/50Гц-414-506В/60Гц
Сопротивление обмоток между фазами 1-2 +/-7% при 25°C	1,06 Ом
Сопротивление обмоток между фазами 1-3 +/-7% при 25°C	1,06 Ом
Сопротивление обмоток между фазами 2-3 +/-7% при 25°C	1,06 Ом
Номинальный ток (RLA)	15,8 А
Максимальный рабочий ток	23,6 А
Ток при заторможенном роторе (LRA)	121 А
Защита электродвигателя	Внутренняя защита от перегрузки

Клеммная коробка


IP 54

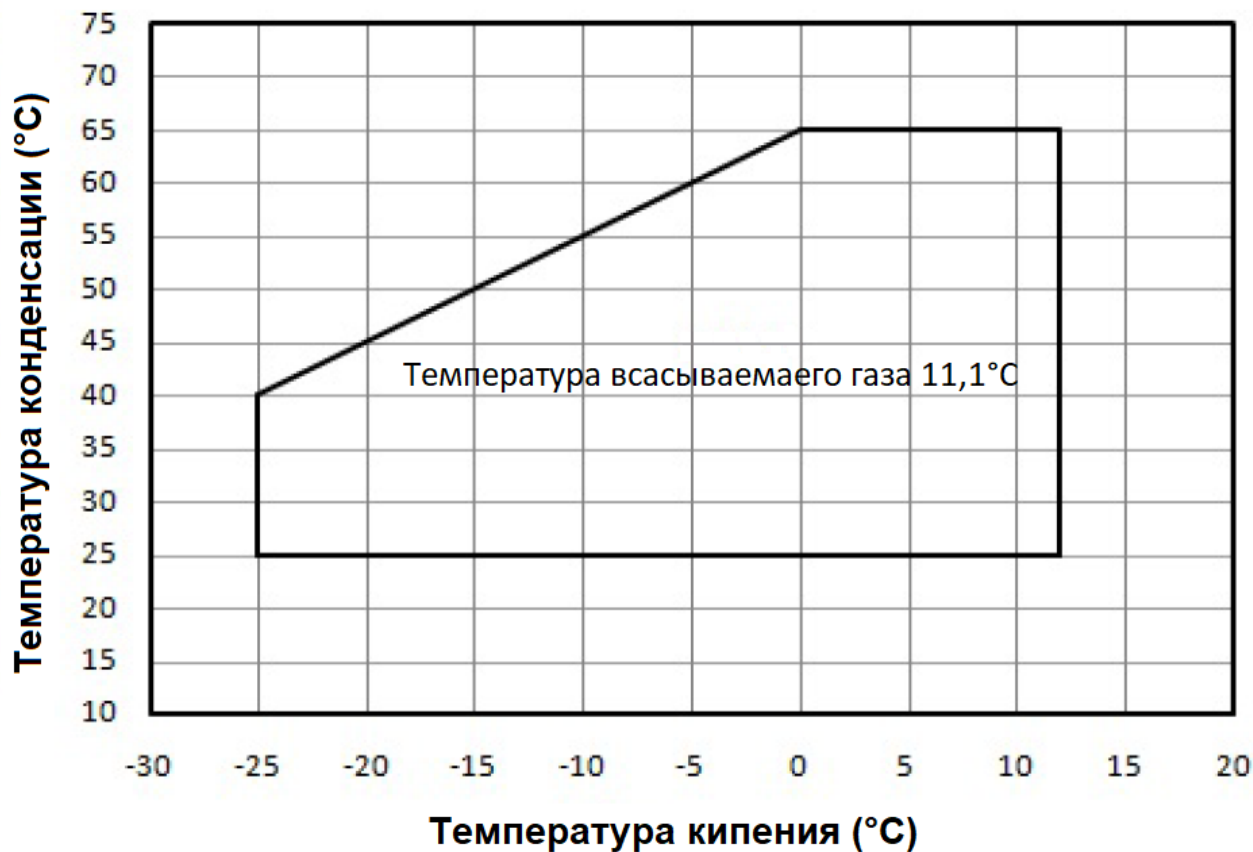
Рекомендуемый момент затягивания при монтаже

Накидная гайка или клапан Rotolock, всасывающий патрубок	0 Нм
Накидная гайка или клапан Rotolock, нагнетательный патрубок	0 Нм
Смотровое стекло уровня масла	40-50 Нм
Электрические соединения / Заземление	2-3 Нм

Детали, поставляемые с компрессором

Монтажный комплект с резиновыми прокладками и установочными втулками
Начальная заправка масла

R410A



Технические характеристики при 50 Гц, стандартные условия EN 12900
R410A

Холодопроизводительность, кВт

T _c \T _e	-25	-20	-15	-10	-5	0	5	10	12,5
25	10,83	13,85	17,12	20,79	25	29,91	35,66	42,39	46,17
30	9,94	12,92	16,09	19,61	23,62	28,27	33,71	40,09	43,67
35	9,13	12,07	15,16	18,55	22,38	26,79	31,94	37,98	41,37
40	8,3	11,23	14,26	17,54	21,2	25,4	30,28	35,99	39,2
45		10,33	13,32	16,49	20,01	24	28,63	34,04	37,08
50			12,24	15,34	18,72	22,54	26,93	32,05	34,93
55				14	17,27	20,92	25,1	29,95	32,67
60					15,57	19,07	23,05	27,65	30,23
65						16,92	20,72	25,09	27,53

Потребляемая мощность, кВт

T _c \T _e	-25	-20	-15	-10	-5	0	5	10	12,5
25	4,74	4,72	4,69	4,67	4,67	4,69	4,74	4,85	4,92
30	5,44	5,4	5,35	5,3	5,27	5,26	5,29	5,36	5,42
35	6,18	6,12	6,05	5,97	5,92	5,88	5,88	5,92	5,96
40	6,98	6,9	6,81	6,72	6,64	6,58	6,55	6,56	6,59
45		7,78	7,67	7,56	7,46	7,38	7,33	7,31	7,33
50			8,66	8,53	8,42	8,31	8,24	8,2	8,2
55				9,67	9,53	9,41	9,32	9,26	9,25
60					10,84	10,71	10,6	10,52	10,5
65						12,23	12,1	12,01	11,98

 T_e: температура кипения в точке росы

 T_c: температура конденсации в точке росы

Условия испытания: Перегрев = 10 К, Переохлаждение = 0 К

Технические характеристики при 50 Гц, стандартные условия EN 12900

R410A

Потребляемый ток, А

Tc\Te	-25	-20	-15	-10	-5	0	5	10	12,5
25	11,12	11,14	11,1	11,03	11	11,04	11,21	11,54	11,78
30	11,82	11,77	11,64	11,47	11,31	11,2	11,2	11,34	11,48
35	12,76	12,7	12,54	12,31	12,07	11,87	11,74	11,74	11,8
40	13,85	13,82	13,67	13,44	13,17	12,92	12,72	12,63	12,64
45		15,02	14,93	14,74	14,5	14,24	14,03	13,89	13,87
50			16,2	16,1	15,92	15,72	15,53	15,41	15,38
55				17,4	17,34	17,24	17,13	17,06	17,06
60					18,64	18,68	18,7	18,74	18,78
65						19,93	20,13	20,32	20,44

Массовый расход, кг/ч

Tc\Te	-25	-20	-15	-10	-5	0	5	10	12,5
25	209,3	270,01	330,86	396,25	470,54	558,12	663,37	790,68	863,96
30	196,94	258,5	319,14	383,26	455,22	539,42	640,23	762,02	832,16
35	189,45	253,02	314,62	378,63	449,43	531,41	628,93	746,39	813,96
40	182,87	249,62	313,34	378,41	449,22	530,14	625,55	739,83	805,41
45		244,35	311,36	378,66	450,63	531,65	626,11	738,38	802,57
50			304,72	375,41	449,71	532,01	626,68	738,11	801,47
55				364,73	442,53	527,26	623,31	735,05	798,18
60					425,12	513,45	612,04	725,27	788,74
65						486,63	588,93	704,81	769,2

Te: температура кипения в точке росы

Tc: температура конденсации в точке росы

Условия испытания: Перегрев = 10 К, Переохлаждение = 0 К