

РУКОВОДСТВО ПО ЭКСПЛУАТАЦИИ
Стекло смотровое, Тип SGP, Модификация SGP N 6
Код материала: 014L0161R

- 1. Сведения об изделии**
- 2. Назначение изделия**
- 3. Описание и работа**
- 4. Указания по монтажу и наладке**
- 5. Использование по назначению**
- 6. Техническое обслуживание**
- 7. Текущий ремонт**
- 8. Транспортирование и хранение**
- 9. Утилизация**
- 10. Комплектность**
- 11. Список комплектующих и запасных частей**



Дата редакции: 25.01.2023

1. Сведения об изделии

1.1. Наименование и тип

Стекла смотровые типа SGP, Модификация SGP N 6.

1.2. Изготовитель

ООО «Ридан», 603014, г. Н. Новгород, ул. Коминтерна, дом 16.

1.3. Адреса мест осуществления деятельности по изготовлению продукции

Индастриал парк, Жужи сити, Жежианг, Китай.

1.4. Продавец

ООО «Ридан», 143581, Российская Федерация, Московская область, город Истра, деревня Лешково, д. 217, тел. +7 (495) 792-57-57.

2. Назначение изделия

Смотровые стекла используются для контроля:

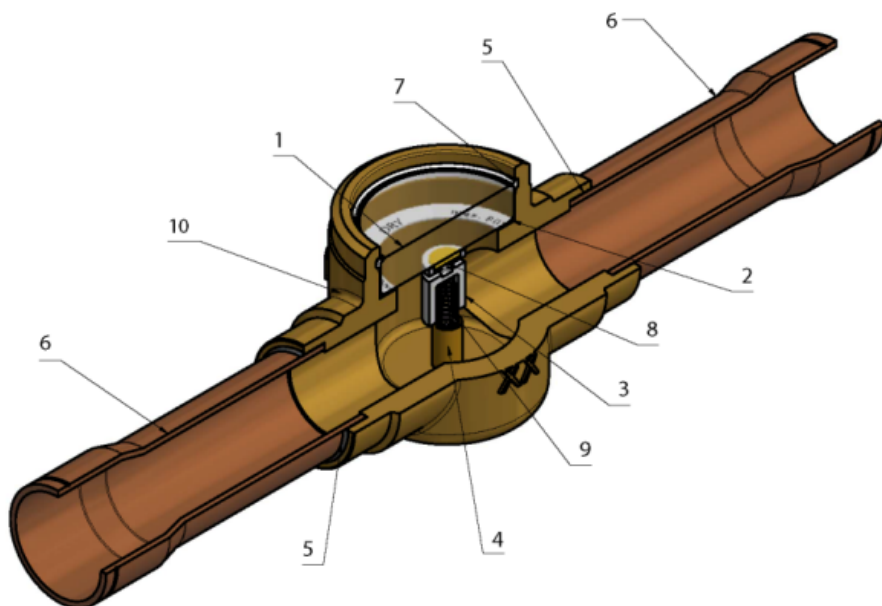
- состояния хладагента в жидкостной линии холодильной установки;
- наличия потока масла в линии возврата масла из маслоотделителя;
- количества влаги в хладагенте.

Стекла смотровые типа SGP, Модификация SGP N 6 (далее - смотровые стекла типа SGP N)

оптимизированы для использования с хладагентами типа ХФУ, ГХФУ и снабжены индикаторами, которые изменяют свой цвет, показывая степень содержания влаги в хладагенте.

3. Описание и работа

3.1. Устройство изделия



№	Деталь	Материал
1	Стекло	Стекло
2	Цветовая шкала содержания воды	Бумага
3	Крепление индикатора	Пластик
4	Держатель пружины	Латунь
5	Припой	Серебряный припой
6	Присоединительный патрубок под пайку/под резьбу	Медь/Латунь
7	Уплотнительное кольцо	Тефлон
8	Индикатор	Бумага лакмусовая
9	Пружина	Нержавеющая сталь
10	Корпус смотрового стекла SGP	Латунь

Принцип действия

Смотровое стекло предназначено для визуального контроля состояния и чистоты проходящего потока хладагента, а также для оценки уровня содержания воды. При увеличении количества воды, содержащейся в хладагенте, индикатор (2) меняет цвет с зеленого (хладагент хорошо осушен) на желтый (в хладагенте большое количество воды). После осушения хладагента цвет индикатора меняется на зеленый.

Рекомендуемый уровень влагосодержания обычно лежит в пределах 30 – 75 ppm, при этом при использовании герметичных компрессоров содержание влаги в хладагенте должно быть очень низким, в то время как полугерметичные и другие компрессоры допускают более высокое содержание влаги. Значения влагосодержания, приведенные в колонке «Зеленый (сухой)», должны рассматриваться как максимально допустимые значения, если предусмотрена защита от вредного воздействия воды. Когда зеленый цвет начнет расплываться и переходить в желтый, за индикатором необходимо следить более внимательно. Когда цвет индикатора станет желтым, фильтр-осушитель необходимо менять.

При выборе смотрового стекла с индикатором влажности необходимо принимать во внимание тип хладагента, растворимость воды в хладагенте и критический уровень содержания влаги. Кроме того нужно учитывать, что полиэфирное масло для ГФУ хладагентов, таких как R134a, R404A и R407C, вступает в реакцию с водой, образуя кислоту и спирт.

Цветовая шкала уровня содержания влаги для смотровых стекол SGP N (ГФУ, ГХФУ)

	Содержание влаги м.д. = миллионные доли					
	SGP N					
	25°C			43°C		
	Зеленый / сухой	Промежут. цвет	Желтый / влажный	Зеленый / сухой	Промежут. цвет	Желтый / влажный
R22	< 30	30 – 1200	> 120	< 50	50 – 200	> 200
R134a	< 30	306 – 100	> 100	< 45	45 – 170	> 170
R404A	< 20	20 – 70	> 70	< 25	25 – 100	> 100
R407C	< 30	30 – 140	> 140	< 60	60 – 225	> 225
R507	< 15	15 – 60	> 60	< 30	30 – 110	> 110
R410A	< 66	66 – 266	> 266	< 135	135 – 540	> 540

Таблица 1 - Показатели надежности

Показатели надежности	Наименование отказа	Размерность
Не критический отказ		
Показатели безотказности	Средняя наработка на отказ или средняя наработка до отказа	65700 часов
Показатели долговечности	Средний полный срок службы (до списания) и (или) средний срок службы капитального ремонта	10 лет

	Средний полный ресурс (до списания) и (или) средний ресурс до капитального ремонта	65700 часов
Показатели сохраняемости	Средний срок хранения	5 лет
Показатели ремонтпригодности	Среднее время восстановления работоспособного состояния или средняя оперативная продолжительность планового ремонта	3 часа
	Средняя трудоемкость работ по восстановлению работоспособного состояния или средняя оперативная трудоемкость планового ремонта	3 часа

Таблица 2 - Показатели безопасности

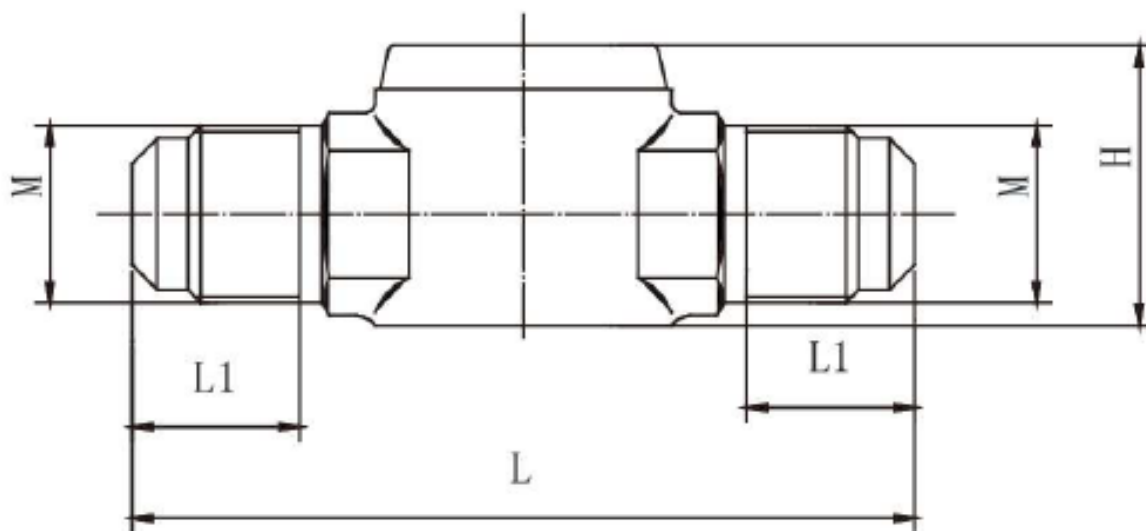
Наименование показателя		Размерность
Назначенные показатели	Назначенный ресурс	65700 часов
	Назначенный срок службы	10 лет
	Назначенный срок хранения	5 лет

3.2. Маркировка и упаковка.

Маркировка с указанием названия, кодового номера и ряда технических параметров нанесена на этикетку на корпусе.

3.3. Технические характеристики

Рабочая среда	ГХФУ и ГФУ (газы 2 группы опасности)
Фазовое состояние	Газ/жидкость
Климатическое исполнение	УХЛ4
Температура окружающей среды, °С	От -40 до +80
Максимальное рабочее давление РВ, бар	45
Тип присоединения	Под отбортовку
Присоединительные патрубки, дюйм	1/4
Наличие индикатора влажности	Да
Упаковка	Индивидуальная
Количество в упаковке, шт	1



Дополнительные технические характеристики

L, мм	64
L1, мм	13
H, мм	21,5
Вес, кг	0,1

4. Указания по монтажу и наладке

4.1. Общие указания

Смотровые стёкла должны использоваться строго по назначению в соответствии с указаниями в технической документации.

Правила выбора оборудования, монтажа, наладки и эксплуатации указаны в инструкции и каталоге. Во избежание несчастных случаев необходимо при монтаже и эксплуатации соблюдать общие требования безопасности по ГОСТ 12.2.063-2015.

При проведении паяльных работ обматывайте смотровое стекло мокрой тканью. Факел горелки отворачивайте от смотрового стекла. Рекомендуется использовать припой с содержанием серебра не менее 5% и при пайке продувать трубопровод азотом для предотвращения образования окалины. Температура при пайке не должна превышать 660°C.

4.2. Меры безопасности

Во избежание несчастных случаев необходимо при монтаже и эксплуатации соблюдать общие требования безопасности по ГОСТ 12.2.063-2015. К обслуживанию смотровых стекол допускается персонал, изучивший их устройство и правила техники безопасности. Не допускается разборка и демонтаж клапанов при наличии давления в системе.

Во время эксплуатации следует производить периодические осмотры и технические освидетельствования в сроки, установленные правилами и нормами организации, эксплуатирующей смотровые стекла.

4.3. Подготовка к монтажу

Перед монтажом необходимо произвести первичный осмотр клапана и убедиться в отсутствии деформаций и механических повреждений. Трубопровод, на который планируется установить смотровое стекло, необходимо очистить от загрязнений, металлической стружки и заусенцев и продуть.

4.4. Монтаж и демонтаж

Правила монтажа указаны в инструкции и каталоге.

После проведения монтажа убедитесь, что трубы достаточно прочно удерживают смотровое стекло и защищают его от воздействия вибраций. В противном случае закрепите хомутом или просто установите его в более безопасное место.

4.5. Наладка и испытания

Правила наладки и эксплуатации указаны в инструкции и каталоге.

4.6. Пуск (опробование)

Особых указаний не требуется.

5. Использование по назначению

5.1. Эксплуатационные ограничения

Смотровые стекла типа SGP N должны использоваться строго по назначению в соответствии с указанием в технической документации. Во избежание несчастных случаев необходимо при монтаже и эксплуатации соблюдать общие требования безопасности по ГОСТ 12.2.063-2015.

Не допускается разборка смотровых стекол при наличии давления в системе.

5.2. Подготовка изделия к использованию

Специальной подготовки изделия к использованию не требуется.

6. Техническое обслуживание

Не допускается разборка и демонтаж смотрового стекла при наличии давления в системе.

Во избежание несчастных случаев при эксплуатации необходимо соблюдать общие требования безопасности по ГОСТ 12.2.063-2015.

Во время эксплуатации следует производить периодические осмотры и технические освидетельствования в сроки, установленные правилами и нормами организации, эксплуатирующей оборудование.

К обслуживанию смотровых стекол допускается персонал, изучивший их устройство и правила техники безопасности.

7. Текущий ремонт

Текущий ремонт не требуется.

8. Транспортирование и хранение

Транспортирование и хранение смотровых стекол осуществляется в соответствии с требованиями ГОСТ 12.2.063-2015 (п.12).

9. Утилизация

Утилизация изделия производится в соответствии с установленным на предприятии порядком (переплавка, захоронение, перепродажа), составленным в соответствии с Законами РФ № 96-ФЗ “Об охране атмосферного воздуха”, № 89-ФЗ “Об отходах производства и потребления”, № 52-ФЗ “О санитарно-эпидемиологическом благополучии населения”, а также другими российскими и региональными нормами, актами, правилами, распоряжениями и пр., принятыми во исполнение указанных законов.

10. Комплектность

В комплект поставки входят:

- смотровое стекло Модификация SGP N 6;
- упаковочная коробка;
- паспорт (предоставляется по запросу в электронной форме);

11. Список комплектующих и запасных частей

Комплектующих и запасных частей нет.