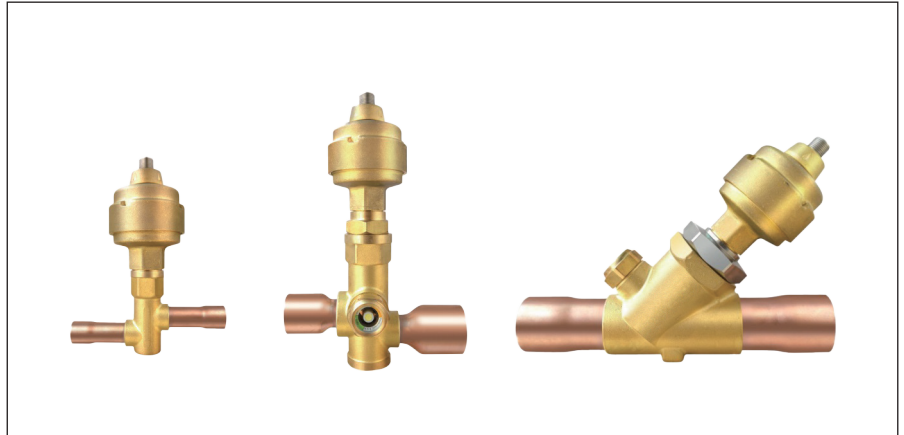


# Электронные расширительные клапаны

## ETS 12,5–400

### Описание



Электронные расширительные клапаны ETS предназначены для точного регулирования подачи жидкости в испарители систем охлаждения и воздушного кондиционирования.

Конструкция поршня клапана не имеет сбалансированной конструкции и при

обратном потоке будет снижение производительности клапана.

В связи с этим клапаны следует устанавливать по стрелке, указанной на корпусе клапана.

### Основные характеристики

Параметр	Значение
Максимальное рабочее давление ETS 12,5–100	45 бар
Максимальное рабочее давление ETS 250–400	35 бар
Хладагенты	R22, R134a, R404A/R507, R407C, R410A.
Номинальная мощность	45...1397кВт (R134a)
Напряжение	12В DC (±10%)
Рабочий ток	230мА
Холодильное масло	Все минеральные масла и сложнэфирные синтетические масла
Температура окружающей среды	-40...60 °С
Температура рабочей среды	-40...65 °С
Влажность окружающей среды	Не выше 95 % относительной влажности
Класс защиты двигателя	IP65
Тип шагового двигателя	Двухполярный с постоянным магнитом
Тип шага	Двухфазовый полный шаг
Сопrotивление обмоток	52Ω ±10 %
Индуктивность обмоток	85 мГн
Ток удержания	Зависит от условий использования. Допустимый полный ток (100 % рабочий цикл)
Угловой шаг	7,5° (двигатель), 0,9° (ходовой винт). Передаточное число 8,5 : 1
Номинальное напряжение	Постоянное управляющее напряжение 12 В постоянного тока (-4 % +15 %), 150 шаг/с
Фазовый ток	(При использовании источника тока) 100 мА, среднеквадратичное значение -4 % ... +15 %.
Скорость выполнения шагов	150 шаг/с

Общее количество шагов	ETS 12,5: 2620 ETS 25: 2620 ETS 50: 2620 ETS 100: 3500 ETS 250: 3800 ETS 400: 3800
Общее время перемещения	ETS 12,5: 17,4/8,7 с ETS 25: 17,4/8,7 с ETS 50: 17,4/8,7 с ETS 100: 23,3/11,7 с ETS 250: 25,3/ 12,7 с ETS 400: 25,3/ 12,7 с
Исходное положение	Полностью закрытое положение
Электрическое соединение	Разъем M12

**ETS 12,5-400**  
**Электронный расширительный клапан**

Корпус клапана прямой со штуцерами под пайку ODF. Кабель для подключения входит в комплект поставки.

Модель	Код	Номинальная производительность по жидкости, кВт*					Диаметр входного патрубка		Диаметр выходного патрубка		Вес, кг
		R134a	R404A/R507	R22	R407C	R410A	мм	дюйм	мм	дюйм	
ETS 12,5	<b>034G4210R</b>	45	43	57	63	70	—	5/8"	—	5/8"	1,205
ETS 25	<b>034G4203R</b>	89	84	112	124	139	—	7/8"	—	7/8"	1,242
ETS 50	<b>034G1706R</b>	182	173,5	226	265	274	—	1" 1/8	—	1" 1/8	1,878
ETS 100	<b>034G0501R</b>	325	308	408	455	496	—	1" 1/8	—	1" 1/8	1,929
ETS 250	<b>034G2601R</b>	862	817	1092	1203	—	—	1" 3/8	—	1" 3/8	2,315
ETS 400	<b>034G3500R</b>	1397	1324	1768	1936	—	42	—	42	—	2,355

\* Номинальная производительность указана при следующих условиях:  
Температура кипения  $t_e = 5 \text{ }^\circ\text{C}$ .  
Температура конденсации  $t_c = 32 \text{ }^\circ\text{C}$ .  
Переохлаждение 4К.

**Актуатор для ETS**

Модель	Код	Подходит для клапанов	Металлическая прокладка в комплекте	Вес, кг
Привод ETS 12,5-25	<b>034G2088R</b>	ETS 12,5-25	да	1
Привод ETS 50-400	<b>034G2087R</b>	ETS 50-400	да	1

**Подключение кабеля для ETS**

**Последовательность переключений шагового двигателя**

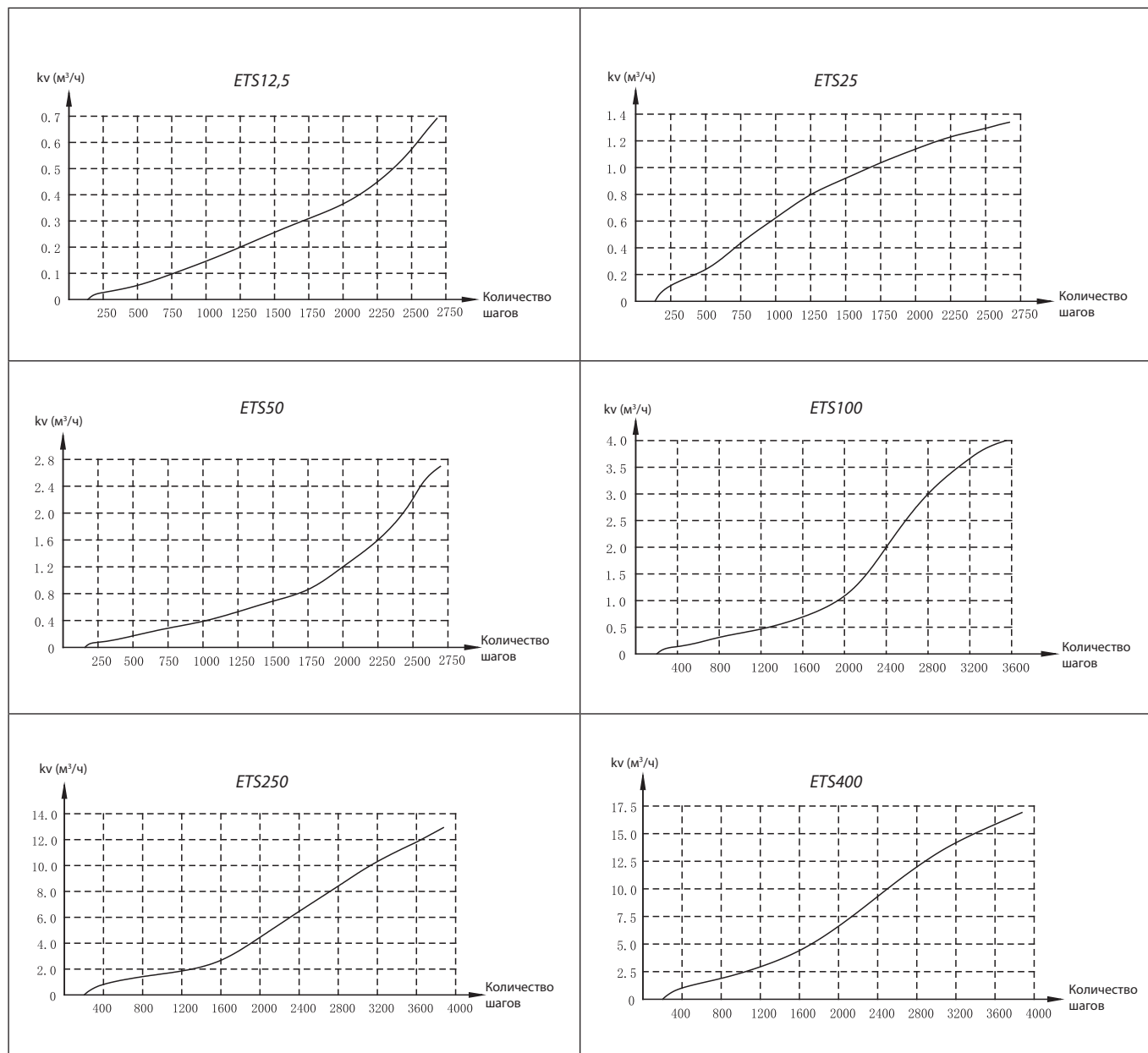
Последовательность фаз	1	2	3	4
<b>A</b> (1) – (Коричневый)	on	on	off	off
<b>B</b> (3) – (Синий)	on	off	off	on
<b>A̅</b> (2) – (Белый)	off	off	on	on
<b>B̅</b> (4) – (Черный)	off	off	on	off

Катушка 1 – 52 Ом  
Катушка 2 – 52 Ом

Закрытие клапана: 1→2→3→4  
Открытие клапана: 1←2←3←4

Принципиальная схема шагового двигателя

**Графики зависимости степени открытия от нагрузки на клапан**



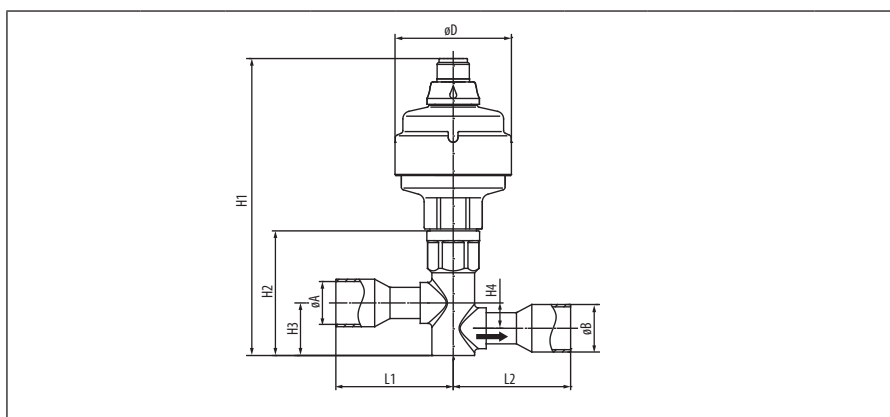


## Таблицы производительности

Фреон	Темп. кипения, °С	Номинальная мощность (кВт)							
		ETS 250							
		Перепад давления, бар							
		2	4	6	8	10	12	14	16
R22	-40	778,5	995,0	1121,0	1205,0	1259,5	1297,0	1318,5	1328,5
	-30	771,0	992,5	1126,0	1213,5	1273,0	1262,5	1339,0	1351,5
	-20	755,5	984,0	1120,5	1213,0	1276,0	1320,0	1348,5	1364,5
	-10	737,0	966,0	1107,0	1201,5	1269,0	1315,0	1347,0	1366,0
	-5	723,0	954,0	1095,0	1193,0	1260,5	1308,0	1341,0	1360,0
	10	680,5	905,0	1049,0	1146,0	1218,0	1267,0	1303,0	1323,0
R134a	-40	683,5	832,0	901,5	934,0	942,5	936,0	918,5	890,5
	-30	687,0	846,0	924,0	963,0	976,0	974,5	960,0	935,0
	-20	683,5	853,5	938,0	983,0	1002,0	1004,0	994,5	973,5
	-10	676,0	853,0	944,0	995,0	1020,0	1025,5	1020,0	1002,0
	-5	669,5	849,0	942,5	997,0	1023,0	1033,0	1029,0	1012,5
	10	640,0	823,5	927,0	987,0	1020,0	1033,5	1033,0	1022,5
R404A/ R507	-40	615,0	763,0	836,0	871,0	884,0	881,0	867,0	844,0
	-30	606,0	761,0	840,0	881,0	899,0	900,0	890,0	870,0
	-20	591,0	750,0	835,0	881,0	903,0	908,0	901,0	884,0
	-10	569,0	731,0	819,0	869,0	894,0	903,0	899,0	884,0
	-5	556,0	718,0	807,0	858,0	885,0	895,0	892,0	879,0
	10	510,0	665,0	754,0	806,0	836,5	849,0	849,0	836,5
R407C	-40	810,5	1016,0	1128,0	1194,0	1232,0	1248,5	1251,0	1242,5
	-30	805,5	1021,0	1140,0	1211,5	1255,0	1276,0	1284,0	1278,0
	-20	792,5	1016,0	1142,5	1220,0	1268,0	1294,0	1306,0	1303,0
	-10	772,5	1002,0	1133,0	1216,0	1268,0	1298,0	1315,0	1315,5
	-5	761,5	990,0	1123,0	1207,5	1264,0	1296,0	1314,0	1317,0
	10	715,0	940,5	1076,5	1167,0	1226,0	1262,5	1284,5	1291,5
R410A	-40	—	—	—	—	—	—	—	—
	-30	—	—	—	—	—	—	—	—
	-20	—	—	—	—	—	—	—	—
	-10	—	—	—	—	—	—	—	—
	-5	—	—	—	—	—	—	—	—
	10	—	—	—	—	—	—	—	—

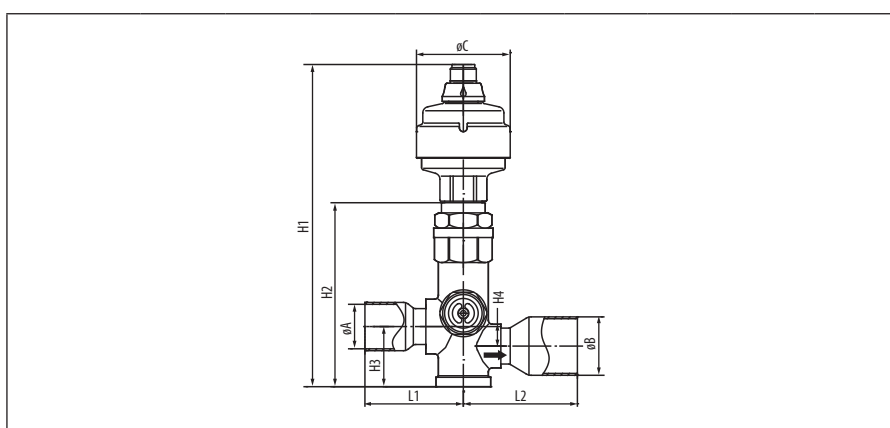
Фреон	Темп. кипения, °С	Номинальная мощность (кВт)							
		ETS 400							
		Перепад давления, бар							
		2	4	6	8	10	12	14	16
R22	-40	1249,2	1595,0	1799,0	1931,6	2021,1	2079,4	2115,6	2133,6
	-30	1236,2	1593,0	1805,0	1945,7	2041,2	2105,5	2146,7	2169,8
	-20	1213,1	1576,9	1798,0	1944,7	2046,2	2116,5	2161,8	2148,9
	-10	1180,9	1548,7	1774,8	1927,6	2034,2	2108,5	2158,8	2189,9
	-5	1161,8	1529,6	1756,8	1912,5	2021,1	2097,5	2149,7	2181,9
	10	1091,4	1453,2	1681,4	1839,2	1951,7	2032,1	2088,4	2124,6
R134a	-40	1097,5	1334,7	1446,2	1497,5	1512,6	1501,5	1472,4	1429,1
	-30	1103,5	1357,8	1481,4	1542,7	1565,8	1562,8	1539,7	1501,5
	-20	1099,5	1368,8	1505,5	1576,9	1608,0	1611,0	1595,0	1562,8
	-10	1135,4	1366,8	1514,6	1595,0	1635,2	1645,2	1635,2	1608,0
	-5	1074,4	1360,8	1513,5	1599,0	1642,2	1656,3	1649,2	1625,1
	10	1026,1	1321,6	1485,4	1581,9	1635,2	1658,3	1659,3	1643,2
R404A/ R507	-40	985,9	1223,1	1339,7	1397,0	1417,1	1413,0	1389,9	1352,7
	-30	971,9	1220,1	1346,7	1413,0	1441,2	1443,2	1426,1	1394,0
	-20	946,7	1203,0	1338,7	1412,1	1447,2	1455,3	1444,2	1417,1
	-10	912,6	1171,8	1312,5	1392,9	1433,1	1447,2	1440,2	1418,1
	-5	891,5	1150,8	1293,5	1375,9	1419,1	1435,2	1430,1	1409,0
	10	818,1	1067,3	1210,1	1294,5	1341,7	1361,8	1360,8	1342,7
R407C	-40	1300,5	1630,1	1810,0	1914,6	1973,4	2002,0	2007,0	1994,0
	-30	1292,4	1637,2	1829,1	1943,7	2012,0	2047,2	2059,3	2051,2
	-20	1272,3	1629,1	1832,1	1956,8	2033,1	2075,4	2093,4	2092,4
	-10	1241,2	1606,0	1817,1	1949,7	2034,2	2083,4	2107,5	2111,5
	-5	1221,1	1587,9	1802,0	1938,7	2026,1	2078,4	2105,5	2112,5
	10	1146,7	1509,5	1727,6	1871,3	1965,8	2026,1	2059,3	2072,3
R410A	-40	—	—	—	—	—	—	—	—
	-30	—	—	—	—	—	—	—	—
	-20	—	—	—	—	—	—	—	—
	-10	—	—	—	—	—	—	—	—
	-5	—	—	—	—	—	—	—	—
	10	—	—	—	—	—	—	—	—

**Габаритные размеры  
ETS 12,5/25**



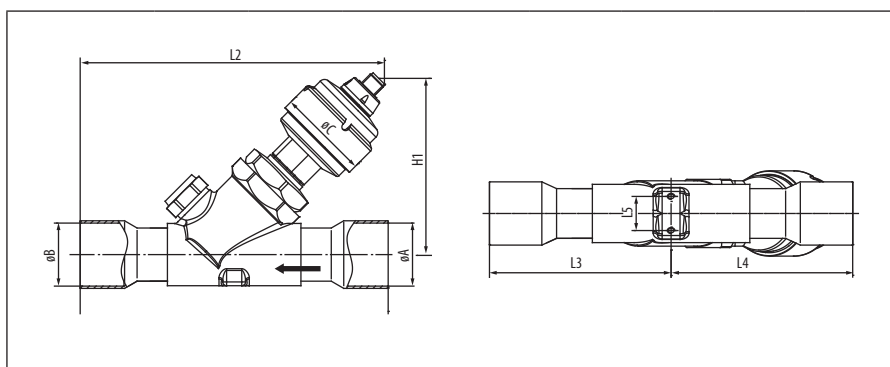
Модель	Размеры								
	H1	H2	H3	H4	L1	L2	A	B	C
ETS 12,5	152,5	64	27	13	60,5	60,5	16,1	16,1	60
ETS 25	152,5	64	27	13	60,5	60,5	22,3	22,3	60

**Габаритные размеры  
ETS 50/100**

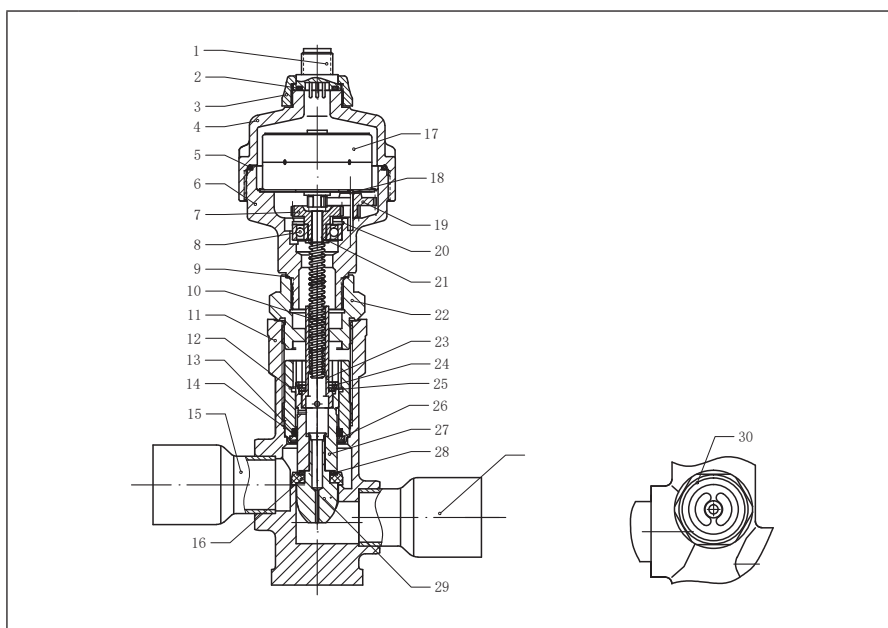


Модель	Размеры								
	H1	H2	H3	H4	L1	L2	A	B	C
ETS 50	206,3	118	38,5	12,5	63	63	28,7	28,7	60
ETS 100	206,3	118	38,5	12,5	63	73	28,7	35,2	60

**Габаритные размеры  
ETS 250/400**



Модель	Размеры								
	H1	L1	L2	L3	L4	A	B	C	
ETS 250	206,3	203	189,3	89,3	89,3	35,2	35,2	60	
ETS 400	206,3	203	201,5	101,5	101,5	41,5	41,5	60	

**Конструкция**

№	Деталь	Материал
1	Заглушка	SUS304
2	Уплотнительное кольцо заглушки	CR
3	Коническая гайка	C3771
4	Крышка двигателя	C3771
5	Уплотнительное кольцо двигателя	PTFE (1700)
6	Винт нижней крышки двигателя	C3771
7	Шестерня	SUS304
8	Подшипник качения	Подшипниковая сталь
9	Алюминиевая вставка	H68
10	Винт	SUS304
11	Корпус клапана	C3771
12	Втулка золотника	HPb59-1
13	Уплотнительное кольцо	CR
14	Уплотнительное кольцо золотника	PTFE (1700)
15	Входной патрубок (A)	P2Y2
16	Прокладка входного патрубка	PPS
17	Шаговый двигатель	Эмалированный провод
18	Зубчатый вал	SUS304
19	Передаточная шестерня	Fd 0205
20	Стопорное кольцо подшипника	65Mn
21	Прокладка	ST12
22	Соединительная гайка	HPb59-1
23	Резьбовая гайка	C6782
24	Стопорное кольцо	70Mn
25	Прокладка втулки	SUS304
26	Стопорное кольцо	SUS304
27	Сердечник клапана	SUS303Cu
28	Уплотнительное кольцо затвора	CR
29	Затвор клапана	HPb59-1
30	Смотровое стекло	HPb59-1+стекло

**Центральный офис компании «Ридан»**

143581, Россия, Московская область, г. о. Истра, д. Лешково, д. 217,

Телефоны: +7 (495) 792-57-57 (Москва), +8 (800) 700 888 5 (регионы) • E-mail: [info@ridan.ru](mailto:info@ridan.ru) • [ridan.ru](http://ridan.ru)

---

Компания «Ридан» не несет ответственности за опечатки в каталогах, брошюрах и других изданиях, а также оставляет за собой право на модернизацию своей продукции без предварительного оповещения. Это относится также к уже заказанным изделиям при условии, что такие изменения не повлекут за собой последующих корректировок уже согласованных спецификаций. Все торговые марки упомянутые в этом издании являются собственностью соответствующих компаний. «Ридан», логотип «Ридан» являются торговыми марками компании «Ридан». Все права защищены.

---